

iQ300, Kondenstørketrommel, 7 kg WT44E107DN



B



Kondenstørketrommel med autoDry-teknikk som forhindrer at klærne krymper når de tørkes. Med 40 minutters hurtigtørkeprogram.

- ✓ Sensorstyrt autoDry-teknikk som forhindrer at klærne krymper når de tørkes.
- ✓ softDry-trommelsystem for ekstra skånsom tørking av din vask.
- ✓ 40-minutters hurtigprogram (super40).
- ✓ Brukervennlig panel med touchControl-taster.

Beskrivelse

Teknisk data

Konstruksjonstype : Frittstående
 Avtakbar topplate : Ja
 Dørhengsel : Høyre
 Lengden på strømledningen (cm) : 145,0
 Høyde på avtakbar topplate (mm) : 819
 Mål i mm (HxBxD) (mm) : 842 x 598 x 626
 Nettovekt (kg) : 45,222
 EAN-kode : 4242003731109
 Tilkoblingseffekt (W) : 2800
 Strøm (A) : 10/16
 Spenning (V) : 220-240
 Frekvens (Hz) : 50
 Godkjennelse : CE, VDE
 Kapasitet bomull (kg) - NY (2010/30/EF) : 7,0
 Standard bomullsprogram : Cotton cupboard dry
 Energieffektivitetsklasse - (2010/30/EF) : B
 Energiforbruk elektrisk tørketrommel, full maskin - NY (2010/30/EF) : 4,13
 Varighet på standard bomullsprogram med full maskin (min) : 115
 Energiforbruk elektrisk tørketrommel, halv maskin - NY (2010/30/EF) (kWh) : 2,27
 Varighet på standard bomullsprogram med halv maskin (min) : 70
 Vektet årlig energiforbruk, elektrisk tørketrommel - NY (2010/30/EF) (kWh) : 497,0
 Vektet programvarighet (min) : 89
 Gjennomsnittlig kondenseringseffektivitet full maskin (%) : 89
 Gjennomsnittlig kondenseringseffektivitet halv maskin (%) : 89
 Vektet kondenseringseffektivitet (%) : 89

Ekstra tilbehør

WZ20500	Forhøyningssokkel med skuffe
WZ20310	Sammenbyggingssett, vask og tørk
WZ20300	Sammenbyggingssett med uttrekk
WZ20290	Topplate for underbygging
WZ20160	Kondensvannslange



4 242003 731109

iQ300, Kondenstørketrommel, 7 kg WT44E107DN

Beskrivelse

Ytelse og forbruk

- Kapasitet: 7 kg
- Energiklasse: B (på en skala fra A+++ till D)
- Årlig energiforbruk 497 kWh, basert på 160 runder med tørking på standardprogram bomull skaptørt ved full og halv maskin

Programmer og spesialfunksjoner

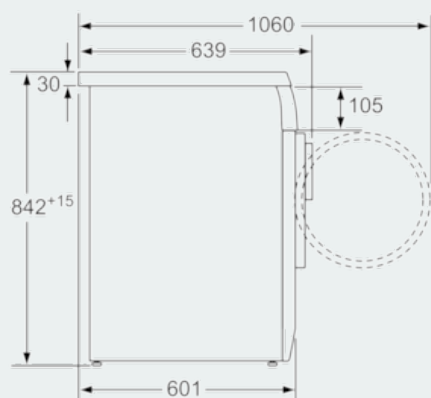
- autoDry: elektronisk fuktkontroll
- Spesialprogrammer: Outdoor, Varmt 20', superRask 40'
- AntiKrøll-fase, inntil 120 min ved programslutt
- antiVibrasjon design: Økt stabilitet og mer stillegående gange

Design og komfort

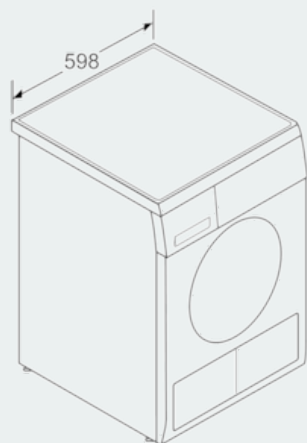
- touchControl-knapper: Skånsomt
- softDry-system: Stor galvanisert trommel med elliptiske medbringere i soft-design

iQ300, Kondenstørketrommel, 7 kg
WT44E107DN

Måltegninger



Mål i mm



Mål i mm