

iQ300, Varmepumpetørketrommel, 8 kg WT43HVE6DN



A++



Ekstra tilbehør

WZ11410	Stacking kit
WZ20160	Kondensvannslange
WZ20400	Sammenbyggingssett med uttrekk
WZ20600	Ullkurv
WZDP20D	Forhøyningssokkel med skuffe

8 kg iSensoric tørketrommel med varmepumpe i energiklasse A++ for spesielt effektiv tørking av tekstiler.

- ✓ Energiklasse A++ - Tørker meget effektivt
- ✓ simpleTouch LED-skjerm: Viser tydelig all relevant informasjon og er lett å bruke.
- ✓ autoDry – Presis og skånsom tørking som beskytter klærne dine.
- ✓ Program for yttertøy: Pålitelig tørking av vanntett tøy og yttertøy.
- ✓ easyClean-filter: Lett å holde rent.

Beskrivelse

Teknisk data

Design:	frittstående
Avtakbar topplate:	Nei
Dørhengsling:	Høyre
Lengden på strømledningen:	145.0 cm
Mål:	842 x 598 x 613 mm
Vekt:	45.4 kg
Fluorholdige drivhusgasser:	Nei
Kjølemiddel:	R290
Hermetisk forsegle enhet:	Ja
EAN-kode:	4242003920749
Tilkoblingsgrad:	625 W
Sikring:	10 A
Spenning:	220-240 V
Frekvens:	50 Hz
Kapasitet (kg):	8.0 kg
Energiklasse:	A++
Energiforbruk elektrisk tørketrommel, full maskin - NY	
(2010/30/EF):	1.87 kWt
Varighet på standard bomullsprogram med full maskin:205 min	
Energiforbruk elektrisk tørketrommel, halv maskin - NY	
(2010/30/EF):	1.14 kWt
Varighet på standard bomullsprogram med halv maskin: 130 min	
Vektet årlig energiforbruk, elektrisk tørketrommel - NY	
(2010/30/EF):	236.0 kWh/annum
Vektet programvarighet:	
Gjennomsnittlig kondenseringseffektivitet full maskin (%): 81 %	
Gjennomsnittlig kondenseringseffektivitet halv maskin (%): 81 %	
Vektet kondenseringseffektivitet (%):	
81 %	



iQ300, Varmepumpetørketrommel, 8 kg WT43HVE6DN

Beskrivelse

Effekt/Forbruk

- Energiklasse: A++
- Energi: 236 kWh
- Kapasitet: 1 - 8 kg
- Programtid: 205 min
- Lydnivå: 65 dB
- Kondens effektivitetsklasse: B
- Effektivitet kondensering⁵: 81 %

Programmer

- Standardprogrammer: bomull, easy care
- Spesialprogrammer: UllFinish, Mix, Outdoor, Håndklær, Tidsprogram varmt, Tidsprogram kaldt, Dunprogram, superRask 40', Skjorter

Forbruk og ytelse

- touchControl-knapper: Skånsomt, Anti-krøll, Programvarighet, 24 t utsatt starttid

Komfort og sikkerhet

- easyClean kondensfilter
- autoDry: elektronisk fuktkontroll
- Én bryter for alle programmer
- LED-display
- softDry-system: Stor trommel av rustfritt stål med elliptiske medbringere i soft-design
- antiVibrasjon design: Økt stabilitet og mer stillegående gange
- Indikator for filterrengjøring
- Elektronisk funksjonssperre
- Anti-krøll syklus ved programslutt
- Lydsignal ved programslutt
- Komfortlås
- Sidehengslet dør
- Låsehake i metall

Teknisk informasjon

- kan skyves under ved 85 cm nisjehøyde
- Dimensjoner (H x W): 84.2 cm x 59.8 cm
- Apparatdybde: 61.3 cm
- Varmepumpeteknologi med det miljøvennlige kjølemiddel R290

¹ På en skala av energieffektivitetsklasser fra A+++ to D

² Energiforbruk kWh per år, basert på 160 tørkesykluser ved vanlig bomullsprogram ved full og delvis belastning, og forbruket ved modusene med lav effekt.

³ Programtid av standard bomullsprogram ved full last

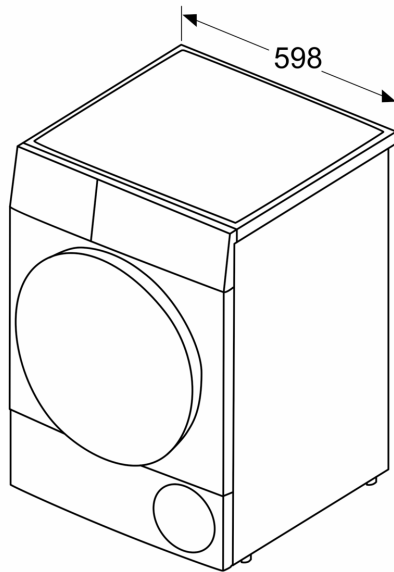
⁴ På en kondenseringseffektivitetsskala fra A til G

⁵ Vektet kondenseringseffektivitet for standard bomullsprogram ved full og delvis belastning

**iQ300,
Varmepumpe tørketrommel, 8 kg
WT43HVE6DN**

Måltegninger

Mål i mm



Mål i mm

