

**iQ300,
Varmepumpetørketrommel, 7 kg
WT43H0C5DN**



Ekstra tilbehør

WZ11410	Stacking kit
WZ20160	Kondensvannslange
WZ20400	Sammenbyggingssett med uttrekk
WZ20600	Ullkurv
WZDP20D	Forhøyningssokkel med skuffe

7 kg iSensonic varmpumpetørketrommel med energiklasse A+, som tørker meget effektivt.

- ✓ simpleTouch LED-skjerm: Viser tydelig all relevant informasjon og er lett å bruke.
- ✓ autoDry – Presis og skånsom tørking som beskytter klærne dine.
- ✓ Program for yttertøy: Pålitelig tørking av vanntett tøy og yttertøy.
- ✓ easyClean-filter: Lett å holde rent.
- ✓ Super40: Rask og skånsom tørking av små mengder tøy.

Beskrivelse

Teknisk data

Design:	frittstående
Avtakbar topplate:	Nei
Dørhengsling:	Høyre
Lengden på strømledningen:	145.0 cm
Mål:	842 x 598 x 613 mm
Vekt:	47.0 kg
Fluorholdige drivhusgasser:	Nei
Kjølemiddel:	R290
Hermetisk forseglet enhet:	Ja
EAN-kode:	4242003918777
Tilkoblingsgrad:	600 W
Sikring:	10 A
Spenning:	220-240 V
Frekvens:	50 Hz
Kapasitet (kg):	7.0 kg
Energi klasse:	A+
Energiforbruk elektrisk tørketrommel, full maskin - NY (2010/30/EF):	1.96 kWt
Varighet på standard bomullsprogram med full maskin:	204 min
Energiforbruk elektrisk tørketrommel, halv maskin - NY (2010/30/EF):	1.16 kWt
Varighet på standard bomullsprogram med halv maskin:	126 min
Vektet årlig energiforbruk, elektrisk tørketrommel - NY (2010/30/EF):	243.0 kWh/annum
Vektet programvarighet:	159 min
Gjennomsnittlig kondenseringseffektivitet full maskin (%):	81 %
Gjennomsnittlig kondenseringseffektivitet halv maskin (%):	81 %
Vektet kondenseringseffektivitet (%):	81 %



iQ300, Varmepumpetørketrommel, 7 kg WT43H0C5DN

Beskrivelse

Effekt/Forbruk

- Energiklasse: A+
- Energi: 243 kWh
- Kapasitet: 1 - 7 kg
- Programtid: 204 min
- Lydnivå: 65 dB
- Kondens effektivitetsklasse: B
- Effektivitet kondensering⁵: 81 %

Programmer

- Standardprogrammer: bomull, easy care
- Spesialprogrammer: Mix, Outdoor, Håndklær, Tidsprogr. 30 min. kaldt, Tidsprogr. 30 min. varmt, Undertøy, superRask 40', Skjorter

Forbruk og ytelse

- AntiKrøll-fase, inntil 120 min ved programslutt
- touchControl-knapper: Anti-krøll, 24 t utsatt starttid

Komfort og sikkerhet

- easyClean kondensfilter
- autoDry: elektronisk fuktkontroll
- Én bryter for alle programmer
- LED-display
- softDry-system: Stor trommel av rustfritt stål med elliptiske medbringere i soft-design
- antiVibrasjon design: Økt stabilitet og mer stillegående gange
- Indikator for filterrengjøring
- Elektronisk funksjonssperre
- Lydsignal ved programslutt
- Komfortlås
- Sidehengslet dør
- Låsehake i metall

Teknisk informasjon

- kan skyves under ved 85 cm nisjehøyde
- Dimensjoner (H x W): 84.2 cm x 59.8 cm
- Apparatdybde: 61.3 cm
- Varmepumpeteknologi med det miljøvennlige kjølemiddel R290

¹ På en skala av energieffektivitetsklasser fra A+++ to D

² Energiforbruk kWh per år, basert på 160 tørkesykluser ved vanlig bomullsprogram ved full og delvis belastning, og forbruket ved modusene med lav effekt.

³ Programtid av standard bomullsprogram ved full last

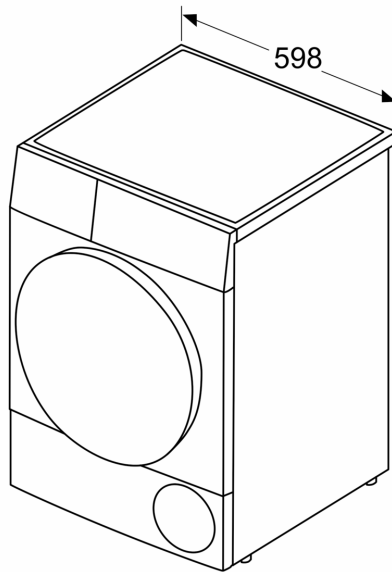
⁴ På en kondenseringseffektivitetsskala fra A til G

⁵ Vektet kondenseringseffektivitet for standard bomullsprogram ved full og delvis belastning

**iQ300,
Varmepumpetørketrommel, 7 kg
WT43H0C5DN**

Måltegninger

Mål i mm



Mål i mm

