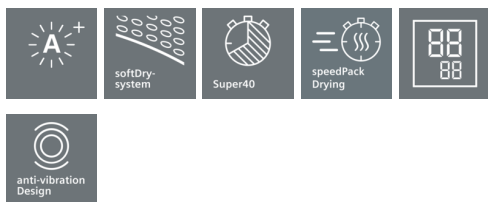


iQ300, Utluftingstrømmel, 7 kg WT34A2L7DN



C



7 kg iSensoric tørketrommel med utlufting som beskytter klærne mot krymping. softDry trommelen er spesielt varsom på tekstilene.

- ✓ Sensorstyrt autoDry-teknikk som forhindrer at klærne krymper når de tørkes.
- ✓ 40-minutters hurtigprogram (super40).
- ✓ softDry-trommelsystem for ekstra skånsom tørking av din vask.
- ✓ Outdoor-program for skånsom tørking av dine funksjonsplagg
- ✓ LED-display for enkelt programvalg og intuitiv bruk av maskinen.

Beskrivelse

Teknisk data

Konstruksjonstype : Frittstående
 Avtakbar topplate : Nei
 Dørhengsel : Høyre
 Lengden på strømledningen (cm) : 145,0
 Høyde på avtakbar topplate (mm) : 842
 Mål i mm (HxBxD) (mm) : 842 x 598 x 630
 Nettovekt (kg) : 32,933
 EAN-kode : 4242003811498
 Tilkoblingseffekt (W) : 2200
 Strøm (A) : 10
 Spenning (V) : 220-240
 Frekvens (Hz) : 50
 Godkjenning : CE, VDE
 Kapasitet bomull (kg) - NY (2010/30/EF) : 7,0
 Standard bomullsprogram : Cotton cupboard dry
 Energieffektivitetsklasse - (2010/30/EF) : C
 Energiforbruk elektrisk tørketrommel, full maskin - NY (2010/30/EF) : 4,10
 Varighet på standard bomullsprogram med full maskin (min) : 130
 Energiforbruk elektrisk tørketrommel, halv maskin - NY (2010/30/EF) (kWh) : 2,40
 Varighet på standard bomullsprogram med halv maskin (min) : 80
 Vektet årlig energiforbruk, elektrisk tørketrommel - NY (2010/30/EF) (kWh) : 504,0
 Vektet programvarighet (min) : 101

Ekstra tilbehør

WZ20311 Sammenbyggingssett, vask og tørk
 WZ20180 Utluftingslange



iQ300, Utluftingstrommel, 7 kg WT34A2L7DN

Beskrivelse

Ytelse og forbruk

- Kapasitet: 7 kg
- Energiklasse: C (på en skala fra A+++ till D)
- Årlig energiforbruk 504 kWh, basert på 160 runder med tørking på standardprogram bomull skaptørt ved full og halv maskin

Programmer og spesialfunksjoner

- autoDry: elektronisk fuktkontroll
- AntiKrøll-fase, inntil 90 min ved programslett

Design og komfort

- En bryter for valg av alle programmer
- Knapper: Skånsomt, Anti-krøll
- antiVibrasjon design: Økt stabilitet og mer stillegående gange
- softDry-system: Stor galvanisert trommel med elliptiske medbringere i soft-design

Teknikk

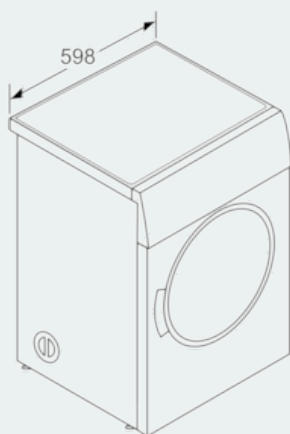
- Lysdioder viser når programmet er ferdig, og når maskinen må rengjøres.

Installasjon

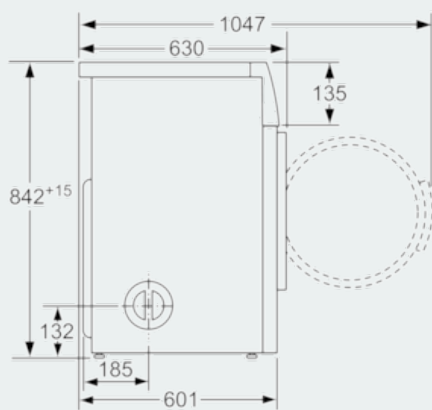
- Utluftingslange (2m) medfølger
- Utlufting: bak og venstre

iQ300, Utluftingstrummel, 7 kg WT34A2L7DN

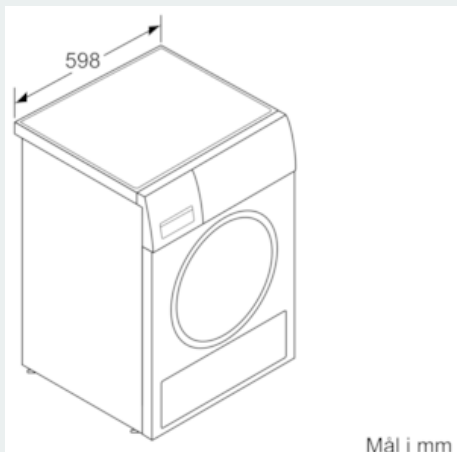
Måltegninger



Mål i mm



Mål i mm



Mål i mm