

**Serie 6, Varmepumpetørketrommel,
9 kg
WQG245RASN**



A++



Varmepumpetørketrommelen med A++ og selvrensende kondensator sparer energi; AutoDry-sensoren vet når lasten er klar, og beskytter dine klesplagg.

- **SelfCleaning Condenser:** Hold kondensatoren fri for lo for å holde energieffektiviteten på A++ nivå.
- **Iron Assist:** en dampbehandling som glatter ut tøyet og minsker strykehaugen.
- **AutoDry:** tørker tøyet ditt akkurat så tørt som du ønsker.
- **Half load-valg:** Optimaliserer tørkeinnstillingene (mengde og varighet) ved mindre mengder tøy.
- **AntiVibration design:** veldig stabilt og meget stillegående på grunn av et spesielt vibrasjonsvern.

Teknisk data

| | |
|---|--------------------|
| Konstruksjonstype: | Frittstående |
| Avtakbar toppplate: | Nei |
| Dørhengsel: | Høyre |
| Lengden på strømledningen: | 145.0 cm |
| Mål (HxBxD): | 842 x 598 x 613 mm |
| Nettovekt: | 56.4 kg |
| Fluorholdige drivhusgasser: | Nei |
| Kjølemiddel: | R290 |
| Hermetisk forseglet enhet: | Ja |
| Mengde uttrykt i CO2-ekvivalent: | 0.000 t |
| EAN-kode: | 4242005351954 |
| Tilkoblingsgrad: | 800 W |
| Sikring: | 10 A |
| Spenning: | 220-240 V |
| Frekvens: | 50 Hz |
| Kapasitet (kg): | 9.0 kg |
| Energiklasse: | A++ |
| Energiforbruk elektrisk tørketrommel, full maskin - NY (2010/30/EF): | 2.55 kWh |
| Varighet på standard bomullsprogram med full maskin: | 176 min |
| Energiforbruk elektrisk tørketrommel, halv maskin - NY (2010/30/EF): | 1.25 kWh |
| Varighet på standard bomullsprogram med halv maskin: | 121 min |
| Vektet årlig energiforbruk, elektrisk tørketrommel - NY (2010/30/EF): | 258.0 kWh/annum |
| Vektet programvarighet: | 145 min |
| Gjennomsnittlig kondenseringseffektivitet full maskin (%): | 86 % |
| Gjennomsnittlig kondenseringseffektivitet halv maskin (%): | 86 % |
| Vektet kondenseringseffektivitet (%): | 86 % |

Ekstra tilbehør

| | |
|----------|--------------------------------------|
| WMZ20600 | Kurv for tørking av delikat ull |
| WTZ1110 | Kondensvannslange |
| WTZ2741C | Forbindelsessett |
| WTZPW20D | Plattform med skuff for tørketrommel |



Serie 6, Varmepumpetørketrommel, 9 kg WQG245RASN

Varmepumpetørketrommelen med A++ og selvrensende kondensator sparer energi; AutoDry-sensoren vet når lasten er klar, og beskytter dine klesplagg.

Effekt/Forbruk

- Energiklasse: A++
- Energi: 258 kWh
- Kapasitet: 1 - 9 kg
- Programtid: 176 min
- Lydnivå: 64 dB
- Kondensereffektivitetsklasse: B
- Effektivitet kondensering⁵: 86 %

Programmer

- Standardprogrammer: bomull, easy care
- Iron Assist
- Spesialprogrammer: Bomull, Skjorter, Cotton Eco, Finvask/Silke, Håndklær, coldRefresh 1 plagg, coldRefresh 5 plagg, Mix, SuperKort 40', Sport, Dyner, Syntetisk, Tidsprogram varmt

Forbruk og ytelse

- AntiKrøll-fase, inntil 120 min ved programslutt
- Half Load-opsjon: optimaliserer tørking ved mindre belastning
- TouchControl-knapper: Iron dry, Cupboard dry, Cupboard dry+, utsatt starttid, Anti-krøll, Skånsomt, Lydsignal, Start / Reload / Pause, 24 t utsatt starttid

Komfort og sikkerhet

- Selvrengjørende kondensator
- AutoDry fuktkontroll
- Stort LED-display med visning av programforløp, 24 t utsatt starttid, spesialfunksjoner og resttid.
- Lasteanbefalinger
- Bruksmåler: teller antall fullførte programmer
- Soft dial
- SensitiveDry-concept: Stor trommel av rustfritt stål med elliptiske medbringere i soft-design
- AntiVibrasjon design: Økt stabilitet og mer stillegående drift
- LED belysning i trommelen
- Avløpsslange for kondensvann
- Elektronisk funksjonssperre
- Lydsignal ved programslutt
- Dørhengsling: Høyre
- Låsehake i metall

Teknisk informasjon

- kan skyves under ved 85 cm nisjehøyde
- Dimensjoner (H x W): 84.2 cm x 59.8 cm
- Varmepumpeteknologi med det miljøvennlige kjølemiddel R290

¹ På en skala av energieffektivitetsklasser fra A+++ to D

² Energiforbruk kWh per år, basert på 160 tørkesykluser ved vanlig bomullsprogram ved full og delvis belastning, og forbruket ved

modusene med lav effekt.

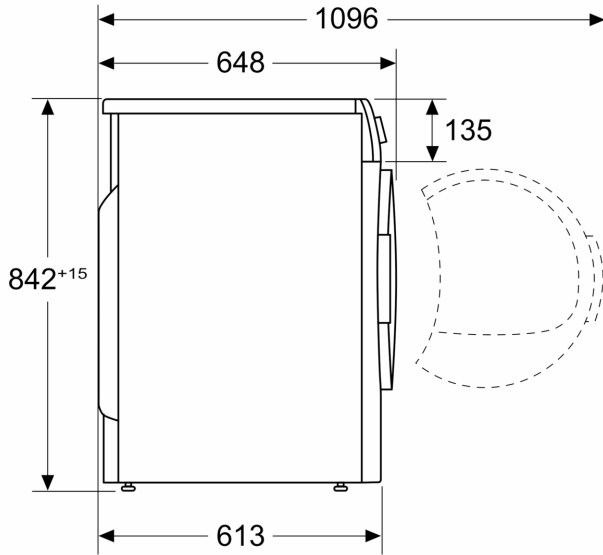
³ Programtid av standard bomullsprogram ved full last

⁴ På en kondensereffektivitetsskala fra A til G

⁵ Vektet kondensereffektivitet for standard bomullsprogram ved full og delvis belastning

**Serie 6, Varmepumpetørketrommel,
9 kg
WQG245RASN**

Mål i mm



Mål i mm

