

**Serie 6, Varmepumpetørketrommel,
9 kg
WQG245A1SN**



A++



Varmepumpetørketrommelen med A++ og selvrensende kondensator sparer energi; AutoDry-sensoren vet når lasten er klar, og beskytter dine klesplagg.

- **SelfCleaning Condenser:** Hold kondensatoren fri for lo for å holde energieffektiviteten på A++ nivå.
- **Iron Assist:** en dampbehandling som glatter ut tøyet og minsker strykehaugen.
- **AutoDry:** tørker tøyet ditt akkurat så tørt som du ønsker.
- **Half load-valg:** Optimaliserer tørkeinnstillingene (mengde og varighet) ved mindre mengder tøy.
- **AntiVibration design:** veldig stabilt og meget stillegående på grunn av et spesielt vibrasjonsvern.

Teknisk data

Konstruksjonstype: Frittstående
Avtakbar toppplate: Nei
Dørhengsel: Høyre
Lengden på strømledningen: 145.0 cm
Mål (HxBxD): 842 x 598 x 613 mm
Nettovekt: 53.3 kg
Fluorholdige drivhusgasser: Nei
Kjølemiddel: R290
Hermetisk forseglet enhet: Ja
Mengde uttrykt i CO2-ekvivalent: 0.000 t
EAN-kode: 4242005353101
Tilkoblingsgrad: 600 W
Sikring: 10 A
Spenning: 220-240 V
Frekvens: 50 Hz
Kapasitet (kg): 9.0 kg
Energiklasse: A++
Energiforbruk elektrisk tørketrommel, full maskin - NY (2010/30/EF): 1.25 kWh
Varighet på standard bomullsprogram med full maskin: (2010/30/EF): 176 min
Energiforbruk elektrisk tørketrommel, halv maskin - NY (2010/30/EF): 1.25 kWh
Varighet på standard bomullsprogram med halv maskin: 121 min
Vektet årlig energiforbruk, elektrisk tørketrommel - NY (2010/30/EF): 258.0 kWh/annum
Vektet programvarighet: 145 min
Gjennomsnittlig kondenseringseffektivitet full maskin (%): 86 %
Gjennomsnittlig kondenseringseffektivitet halv maskin (%): 86 %
Vektet kondenseringseffektivitet (%): 86 %

Ekstra tilbehør

WMZ20600	Kurv for tørking av delikat ull
WTZ1110	Kondensvannslange
WTZ27400	Sammenbyggingssett med uttrekk
WTZ27410	Sammenbyggingssett
WTZPW20D	Plattform med skuff for tørketrommel



Serie 6, Varmepumpetørketrommel, 9 kg WQG245A1SN

Varmepumpetørketrommelen med A++ og selvrensende kondensator sparer energi; AutoDry-sensoren vet når lasten er klar, og beskytter dine klesplagg.

Effekt/Forbruk

- Energiforbruk: A++
- Energi: 258 kWh
- Kapasitet: 1 - 9 kg
- Programtid: 176 min
- Lydnivå: 64 dB
- Kondensereffektivitetsklasse: B
- Effektivitet kondensering⁵: 86 %

Programmer

- Standardprogrammer: bomull, easy care
- Iron Assist
- Spesialprogrammer: Bomull, Skjorter, Cotton Eco, Finvask/Silke, Håndklær, coldRefresh 1 plagg, coldRefresh 5 plagg, Mix, SuperKort 40', Sport, Dyner, Syntetisk, Tidsprogram varmt

Forbruk og ytelse

- AntiKrøll-fase, inntil 120 min ved programslutt
- Half Load-opsjon: optimaliserer tørking ved mindre belastning
- TouchControl-knapper: Iron dry, Cupboard dry, Cupboard dry+, utsatt starttid, Anti-krøll, Skånsomt, Lydsignal, Start / Reload / Pause, 24 t utsatt starttid

Komfort og sikkerhet

- Selvrengjørende kondensator
- AutoDry fuktkontroll
- Stort LED-display med visning av programforløp, 24 t utsatt starttid, spesialfunksjoner og resttid.
- Lasteanbefalinger
- Bruksmåler: teller antall fullførte programmer
- Soft dial
- SensitiveDry-concept: Stor trommel av rustfritt stål med elliptiske medbringere i soft-design
- AntiVibrasjon design: Økt stabilitet og mer stillegående drift
- LED belysning i trommelen
- Avløpsslange for kondensvann
- Elektronisk funksjonssperre
- Lydsignal ved programslutt
- Dørhengsling: Høyre

Teknisk informasjon

- Dimensjoner (H x W): 84.2 cm x 59.8 cm
- Varmepumpeteknologi med det miljøvennlige kjølemiddel R290

¹ På en skala av energieffektivitetsklasser fra A+++ to D

² Energiforbruk kWh per år, basert på 160 tørkesykluser ved vanlig bomullsprogram ved full og delvis belastning, og forbruket ved modusene med lav effekt.

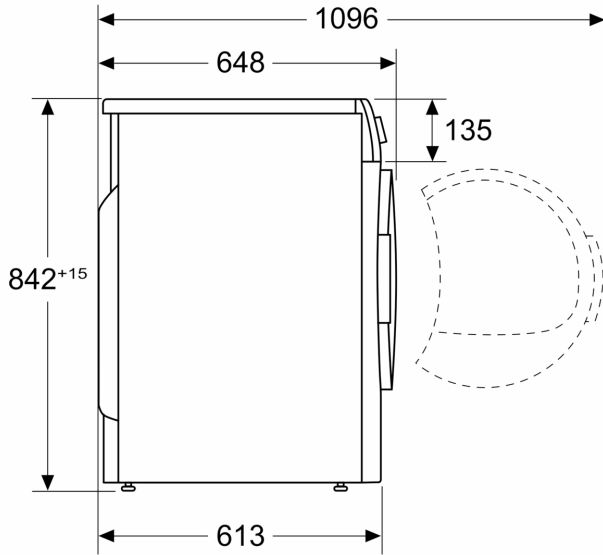
³ Programtid av standard bomullsprogram ved full last

⁴ På en kondensereffektivitetsskala fra A til G

⁵ Vektet kondensereffektivitet for standard bomullsprogram ved full og delvis belastning

**Serie 6, Varmepumpetørketrommel,
9 kg
WQG245A1SN**

Mål i mm



Mål i mm

