

**Serie 6, Varmepumpetørketrommel,
9 kg
WQG242AASN**



A++



**A++-tørketrommelen sparer energi;
AutoDry-sensoren vet når lasten din er
klar, og unngår overoppheting for å
beskytte plaggene dine.**

- **EasyClean med A++:** ukomplisert tørking, med enkel rengjøring av kondensfilteret.
- **Iron Assist:** en dampbehandling som glatter ut tøyet og minsker strykehaugen.
- **AutoDry:** tørker tøyet ditt akkurat så tørt som du ønsker.
- **Half load-valg:** Optimaliserer tørkeinnstillingene (mengde og varighet) ved mindre mengder tøy.
- **AntiVibration design:** veldig stabilt og meget stillegående på grunn av et spesielt vibrasjonsvern.

Teknisk data

Konstruksjonstype: Frittstående
Avtakbar toppplate: Nei
Dørhengsel: Høyre
Lengden på strømledningen: 145.0 cm
Mål (HxBxD): 842 x 598 x 613 mm
Nettovekt: 50.1 kg
Fluorholdige drivhusgasser: Nei
Kjølemiddel: R290
Hermetisk forseglet enhet: Ja
Mengde uttrykt i CO2-ekvivalent: 0.000 t
EAN-kode: 4242005356584
Tilkoblingsgrad: 625 W
Sikring: 10 A
Spenning: 220-240 V
Frekvens: 50 Hz
Kapasitet (kg): 9.0 kg
Energiklasse: A++
Energiforbruk elektrisk tørketrommel, full maskin - NY (2010/30/EF):	1 kWt
Varighet på standard bomullsprogram med full maskin: 238 min
Energiforbruk elektrisk tørketrommel, halv maskin - NY (2010/30/EF): 1.22 kWt
Varighet på standard bomullsprogram med halv maskin: 143 min
Vektet årlig energiforbruk, elektrisk tørketrommel - NY (2010/30/EF): 259.0 kWh/annum
Vektet programvarighet: 184 min
Gjennomsnittlig kondenseringseffektivitet full maskin (%): 85 %
Gjennomsnittlig kondenseringseffektivitet halv maskin (%): 85 %
Vektet kondenseringseffektivitet (%): 85 %

Ekstra tilbehør

WMZ20600	Kurv for tørking av delikat ull
WTZ1110	Kondensvannslange
WTZ27400	Sammenbyggingssett med uttrekk
WTZ27410	Sammenbyggingssett
WTZPW20D	Plattform med skuff for tørketrommel



Serie 6, Varmepumpetørketrommel, 9 kg WQG242AASN

**A++-tørketrommelen sparer energi;
AutoDry-sensoren vet når lasten din er
klar, og unngår overoppheting for å
beskytte plaggene dine.**

⁴ På en kondenseringseffektivitetsskala fra A til G

⁵ Vektet kondenseringseffektivitet for standard bomullsprogram ved full og delvis belastning

Effekt/Forbruk

- Energiklasse: A++
- Energi: 259 kWh
- Kapasitet: 1 - 9 kg
- Programtid: 238 min
- Lydnivå: 64 dB
- Kondensereffektivitetsklasse: B
- Effektivitet kondensering⁵: 85 %

Programmer

- Standardprogrammer: bomull, easy care
- Iron Assist
- Spesialprogrammer: Bomull, Skjorter, Cotton Eco, Dunprogram, Finvask/Silke, Håndklær, coldRefresh 1 plagg, coldRefresh 5 plagg, Mix, SuperKort 40', Sport, Dyner, Syntetisk, Tidsprogram varmt

Forbruk og ytelse

- AntiKrøll-fase, inntil 120 min ved programslutt
- Half Load-opsjon: optimaliserer tørking ved mindre belastning
- TouchControl-knapper: Iron dry, Cupboard dry, Cupboard dry+, utsatt starttid, Anti-krøll, Skånsomt, Lydsignal, Start / Reload / Pause, 24 t utsatt starttid

Komfort og sikkerhet

- AutoDry fuktkontroll
- Stort LED-display med visning av programforløp, 24 t utsatt starttid, spesialfunksjoner og resttid.
- Lasteanbefalinger
- Bruksmåler: teller antall fullførte programmer
- Soft dial
- SensitiveDry-concept: Stor trommel av rustfritt stål med elliptiske medbringere i soft-design
- AntiVibrasjon design: Økt stabilitet og mer stillegående drift
- Elektronisk funksjonssperre
- Lydsignal ved programslutt

Teknisk informasjon

- Avløpsslange for kondensvann
- Dørhengsling: Høyre
- Låsehake i metall
- kan skyves under ved 85 cm nisjehøyde
- Dimensjoner (H x W): 84.2 cm x 59.8 cm
- Varmepumpeteknologi med det miljøvennlige kjølemiddel R290

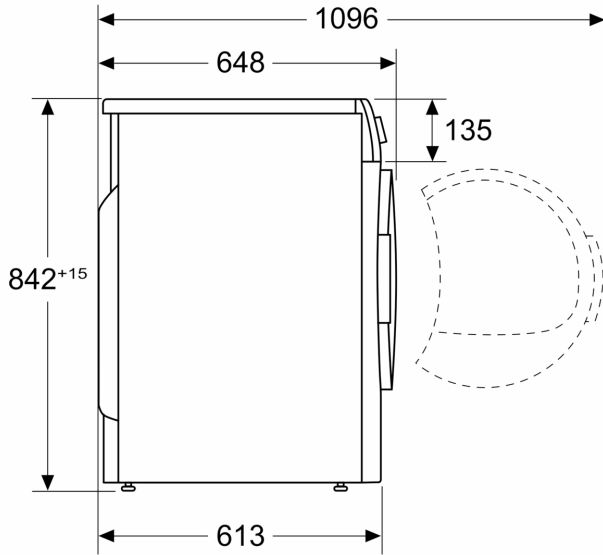
¹ På en skala av energieffektivitetsklasser fra A+++ to D

² Energiforbruk kWh per år, basert på 160 tørkesykluser ved vanlig bomullsprogram ved full og delvis belastning, og forbruket ved modusene med lav effekt.

³ Programtid av standard bomullsprogram ved full last

**Serie 6, Varmepumpetørketrommel,
9 kg
WQG242AASN**

Mål i mm



Mål i mm

