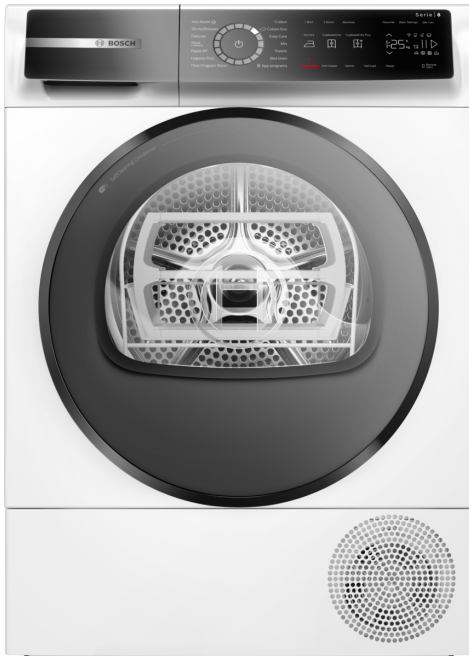


**Serie 8, Varmepumpetørketrommel,
9 kg
WQB245CESN**



A+++



En kompetent varmpumpetørketrommel med Smart Dry drevet av Home Connect. Sparer energi med A+++ og selvrensende kondensator. Beskytter plaggene dine med Auto Dry og reduserer strykebehov med Iron Assist.

- **AutoDry:** tørker tøyet ditt akkurat så tørt som du ønsker.
- **Selvrensende kondensator:** holder kondensatoren fri for lo for å oppnå maksimal effektivitet og A+++ energimerking.
- **Smart Dry:** la den oppkoblede vaskemaskinen og tørketrommelen anbefale det riktige tørkeprogrammet.
- **Home Connect:** husholdningsapparater med smarte tilkoblinger for et enklere hverdagsliv.
- **Iron Assist:** en dampbehandling som glatter ut tøyet og minsker strykehaugen.

Teknisk data

Konstruksjonstype:	Frittstående
Avtakbar toppplate:	Nei
Dørhengsel:	Høyre, kan hengsles om
Lengden på strømledningen:	145.0 cm
Mål (HxBxD):	842 x 598 x 613 mm
Nettvekt:	57.3 kg
Fluorholdige drivhusgasser:	Nei
Kjølemiddel:	R290
Hermetisk forseglet enhet:	Ja
EAN-kode:	4242005389186
Tilkoblingsgrad:	600 W
Sikring:	10 A
Spenning:	220-240 V
Frekvens:	50 Hz
Kapasitet (kg):	9.0 kg
Energiklasse:	A+++
Energiforbruk elektrisk tørketrommel, full maskin - NY (2010/30/EF)	0.89 kWh
Varighet på standard bomullsprogram med full maskin:	195 min
Energiforbruk elektrisk tørketrommel, halv maskin - NY (2010/30/EF):	0.89 kWh
Varighet på standard bomullsprogram med halv maskin:	125 min
Vektet årlig energiforbruk, elektrisk tørketrommel - NY (2010/30/EF):	193.0 kWh/annum
Vektet programvarighet:	155 min
Gjennomsnittlig kondenseringseffektivitet full maskin (%):	88 %
Gjennomsnittlig kondenseringseffektivitet halv maskin (%):	88 %
Vektet kondenseringseffektivitet (%):	88 %

Ekstra tilbehør

WMZ20600	Kurv for tørking av delikat ull
WTZ27500	Sammenbyggingssett WM/WT med uttrekk
WTZ27510	Sammenbyggingssett
WTZPW20D	Plattform med skuff for tørketrommel



Serie 8, Varmepumpetørketrommel, 9 kg WQB245CESN

En kompetent varmpumpetørketrommel med Smart Dry drevet av Home Connect. Sparer energi med A+++ og selvrensende kondensator. Beskytter plaggene dine med Auto Dry og reduserer strykebehov med Iron Assist.

Effekt/Forbruk

- Energiklasse: A+++
- Energi: 193 kWh
- Kapasitet: 1 - 9 kg
- Programtid: 195 min
- Lydnivå: 61 dB
- Kondensereffektivitetsklasse: B
- Effektivitet kondensering⁵: 88 %

Programmer

- Standardprogrammer: bomull, easy care
- Iron Assist/smartFinish
- Sengetøy-program: reduserer sammenfletting
- Programmer via app: Sportswear, Tidsprogram kaldt
- Spesialprogrammer: Bomull, Skjorter, Cotton Eco, Finvask/Silke, Håndklær, Mix, SuperKort 40', Syntetisk, Ulltørking i kurv, Tidsprogram varmt

Forbruk og ytelse

- Home Connect: Remote Monitoring and Control, Energy Management, Remote Diagnostics, SmartDry, flere programmer kan lastes ned. Hold apparatet oppdatert via firmware oppdatering.
- SmartDry: perfekte tørkeresultater basert på siste vaskesyklus
- Half Load-opsjon: optimaliserer tørking ved mindre belastning
- AntiKrøll-fase, inntil 120 min ved programslutt
- TouchControl-knapper: Iron dry, Cupboard dry, Cupboard dry+, utsatt starttid, Anti-krøll, myFavorite, Power button, Remote Start, Skånsomt, Start / Reload / Pause, 24 t utsatt starttid

Komfort og sikkerhet

- Selvrensende kondensator
- Elegant og ergonomisk kontrollpanel for enkel bruk.
- EcoSilence Drive – børsteløs, ekstra stillegående motor med lang levetid
- Lasteanbefalinger
- Reload indikator
- AutoDry fuktkontroll
- SensitiveDry-concept: Stor trommel av rustfritt stål med elliptiske medbringere i soft-design
- AntiVibrasjon design: Økt stabilitet og mer stillegående drift
- Spesialkurv for tørking av ull medlevert
- LED belysning i trommelen
- Avløpsslange for kondensvann
- Elektronisk funksjonssperre
- Lydsignal ved programslutt
- Bruksmålerteller: teller antall fullførte programmer

- Dørhengsling: Høyre
- Låsehake i metall

Teknisk informasjon

- kan skyves under ved 85 cm nisjehøyde
- Dimensjoner (H x W): 84.2 cm x 59.8 cm
- Varmepumpeteknologi med det miljøvennlige kjølemiddel R290

¹ På en skala av energieffektivitetsklasser fra A+++ to D

² Energiforbruk kWh per år, basert på 160 tørkesykluser ved vanlig bomullsprogram ved full og delvis belastning, og forbruket ved modusene med lav effekt.

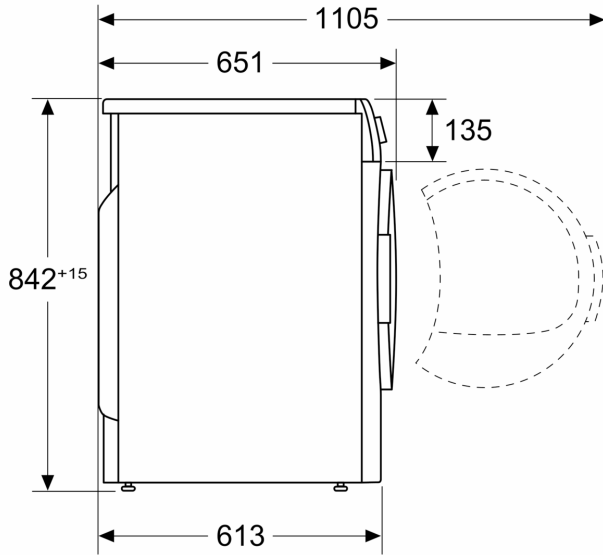
³ Programtid av standard bomullsprogram ved full last

⁴ På en kondensereffektivitetsskala fra A til G

⁵ Vektet kondensereffektivitet for standard bomullsprogram ved full og delvis belastning

**Serie 8, Varmepumpetørketrommel,
9 kg
WQB245CESN**

Mål i mm



Mål i mm

