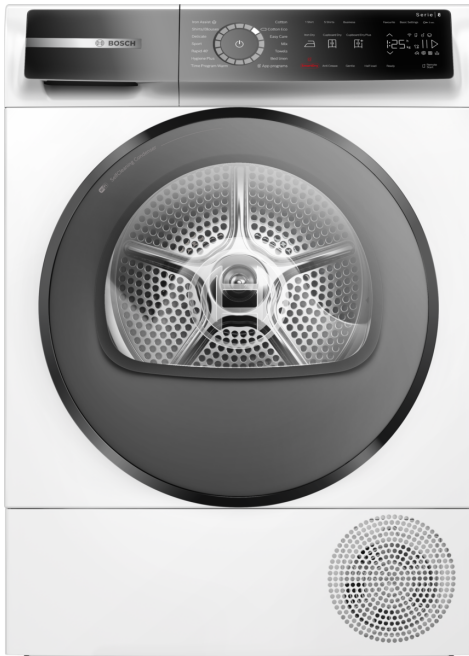


**Serie 8, Varmepumpetørketrommel,  
9 kg  
WQB245ALSN**



**En kompetent varmpumpetørketrommel med Smart Dry drevet av Home Connect. Sparer energi med A+++ og selvrensende kondensator. Beskytter plaggene dine med Auto Dry og reduserer strykebehov med Iron Assist.**

- **AutoDry:** tørker tøyet ditt akkurat så tørt som du ønsker.
- **Selvrensende kondensator:** holder kondensatoren fri for lo for å oppnå maksimal effektivitet og A+++ energimerking.
- **Smart Dry:** la den oppkoblede vaskemaskinen og tørketrommelen anbefale det riktige tørkeprogrammet.
- **Home Connect:** husholdningsapparater med smarte tilkoblinger for et enklere hverdagsliv.
- **Iron Assist:** en dampbehandling som glatter ut tøyet og minsker strykehaugen.

**Teknisk data**

Konstruksjonstype:	.....	Frittstående
Avtakbar toppplate:	.....	Nei
Dørhengsel:	.....	Høyre, kan hengsles om
Lengden på strømledningen:	.....	145.0 cm
Mål (HxBxD):	.....	842 x 598 x 613 mm
Nettovekt:	.....	56.4 kg
Fluorholdige drivhusgasser:	.....	Nei
Kjølemiddel:	.....	R290
Hermetisk forseglet enhet:	.....	Ja
EAN-kode:	.....	4242005345939
Tilkoblingsgrad:	.....	600 W
Sikring:	.....	10 A
Spenning:	.....	220-240 V
Frekvens:	.....	50 Hz
Kapasitet (kg):	.....	9.0 kg
Energiklasse:	.....	A+++
Energiforbruk elektrisk tørketrommel, full maskin - NY (2010/30/EF)	.....	0.89 kWh
Energiforbruk elektrisk tørketrommel, halv maskin - NY (2010/30/EF):	.....	0.89 kWh/annum
Vektet programvarighet:	.....	155 min
Gjennomsnittlig kondenseringseffektivitet full maskin (%):	.....	88 %
Gjennomsnittlig kondenseringseffektivitet halv maskin (%):	.....	88 %
Vektet kondenseringseffektivitet (%):	.....	88 %

**Ekstra tilbehør**

WMZ20600	Kurv for tørking av delikat ull
WTZ27500	Sammenbyggingssett WM/WT med uttrekk
WTZ27510	Sammenbyggingssett
WTZPW20D	Plattform med skuff for tørketrommel



## Serie 8, Varmepumpetørketrommel, 9 kg WQB245ALSN

**En kompetent varmpumpetørketrommel med Smart Dry drevet av Home Connect. Sparer energi med A+++ og selvrensende kondensator. Beskytter plaggene dine med Auto Dry og reduserer strykebehov med Iron Assist.**

### Effekt/Forbruk

- Eneriklasse: A+++
- Energi: 193 kWh
- Kapasitet: 1 - 9 kg
- Programtid: 195 min
- Lydnivå: 61 dB
- Kondensereffektivitetsklasse: B
- Effektivitet kondensering<sup>5</sup>: 88 %
- Standardprogrammer: bomull, easy care
- Iron Assist/smartFinish

### Programmer

- Sengetøy-program: reduserer sammenfletting
- Programmer via app: Ull finish, Tidsprogram kaldt
- Spesialprogrammer: Bomull, Skjorter, Cotton Eco, Finvask/Silke, Håndklær, Mix, SuperKort 40', Sport, Syntetisk, Tidsprogram varmt

### Forbruk og ytelse

- Home Connect: Remote Monitoring and Control, Energy Management, Remote Diagnostics, SmartDry, flere programmer kan lastes ned. Hold apparatet oppdatert via firmware oppdatering.
- SmartDry: perfekte tørkeresultater basert på siste vaskesyklus
- Half Load-opsjon: optimaliserer tørking ved mindre belastning
- AntiKrøll-fase, inntil 120 min ved programslutt
- TouchControl-knapper: Iron dry, Cupboard dry, Cupboard dry+, utsatt starttid, Anti-krøll, myFavorite, Power button, Remote Start, Skånsomt, Start / Reload / Pause, 24 t utsatt starttid

### Komfort og sikkerhet

- Selvrensjørende kondensator
- EcoSilence Drive – børsteløs, ekstra stillegående motor med lang levetid
- Lastebefalinger
- AutoDry fuktkontroll
- SensitiveDry-concept: Stor trommel av rustfritt stål med elliptiske medbringere i soft-design
- AntiVibrasjon design: Økt stabilitet og mer stillegående drift
- LED belysning i trommelen
- Avløpsslange for kondensvann
- Elektronisk funksjonssperre
- Lydsignal ved programslutt
- Bruksmåler: teller antall fullførte programmer
- Dørhengsling: Høyre
- Låsehake i metall

### Teknisk informasjon

- kan skyves under ved 85 cm nisjehøyde
- Dimensjoner (H x W): 84.2 cm x 59.8 cm
- Varmepumpeteknologi med det miljøvennlige kjølemiddel R290

<sup>1</sup> På en skala av energieffektivitetsklasser fra A+++ to D

<sup>2</sup> Energiforbruk kWh per år, basert på 160 tørkesykluser ved vanlig bomullsprogram ved full og delvis belastning, og forbruket ved modusene med lav effekt.

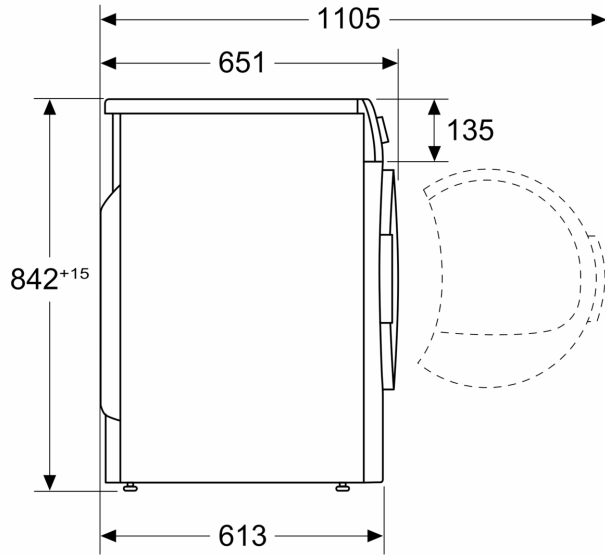
<sup>3</sup> Programtid av standard bomullsprogram ved full last

<sup>4</sup> På en kondensereffektivitetsskala fra A til G

<sup>5</sup> Vektet kondensereffektivitet for standard bomullsprogram ved full og delvis belastning

**Serie 8, Varmepumpetørketrommel,  
9 kg  
WQB245ALSN**

Mål i mm



Mål i mm

