

iQ500, Varmepumpetørketrommel, 9 kg WQ45G2AFDN



A++



Ekstra tilbehør

WZ20600	Ullkurv
WZ27400	Sammenbyggingssett med uttrekk
WZ27410	Sammenbyggingssett, vask og tørk
WZDP20D	Forhøyningssokkel med skuffe

- ✓ selfCleaning-kondensator: Fjerner lo slik at du sparer tid og krefter.
- ✓ autoDry – Presis og skånsom tørking som beskytter klærne dine.
- ✓ speedPack – Spar tid med de raske og høyeffektive tørketromlene våre.
- ✓ Energiklasse A++ - Tørker meget effektivt
- ✓ Halvfull maskin: Nøyaktig programberegning gir optimal varighet når maskinen er halvfull.

Beskrivelse

Teknisk data

Design:	frittstående
Avtakbar topplate:	Nei
Dørhengsling:	Høyre
Lengden på strømledningen:	145.0 cm
Mål:	842 x 598 x 613 mm
Vekt:	54.2 kg
Fluorholdige drivhusgasser:	Nei
Kjølemiddel:	R290
Hermetisk forseglede enhet:	Ja
Mengde uttrykt i CO2-ekvivalent:	0.000 t
EAN-kode:	4242003949764
Tilkoblingsgrad:	800 W
Sikring:	10 A
Spenning:	220-240 V
Frekvens:	50 Hz
Kapasitet (kg):	9.0 kg
Energiklasse:	A++
Energiforbruk elektrisk tørketrommel, full maskin - NY (2010/30/EF):	2.05 kWt
Varighet på standard bomullsprogram med full maskin:	176 min
Energiforbruk elektrisk tørketrommel, halv maskin - NY (2010/30/EF):	1.25 kWt
Varighet på standard bomullsprogram med halv maskin:	121 min
Vektet årlig energiforbruk, elektrisk tørketrommel - NY (2010/30/EF):	258.0 kWh/annum
Vektet programvarighet:	145 min
Gjennomsnittlig kondenseringseffektivitet full maskin (%):	86 %
Gjennomsnittlig kondenseringseffektivitet halv maskin (%):	86 %
Vektet kondenseringseffektivitet (%):	86 %



iQ500, Varmepumpetørketrommel, 9 kg WQ45G2AFDN

Beskrivelse

Effekt/Forbruk

- Energiklasse: A++
- Energi: 258 kWh
- Kapasitet: 1 - 9 kg
- Programtid: 176 min
- Lydnivå: 64 dB
- Kondensereffektivitetsklasse: B
- Effektivitet kondensering⁵: 86 %

Programmer

- Standardprogrammer: bomull, easy care
- Spesialprogrammer: Bomull, Skjorter, Cotton Eco, Undertøy, Håndklær, Sport, Mix, Outdoor, superRask 40', Dyner, Syntetisk, Ulltørking i kurv, Tidsprogram varmt

Forbruk og ytelse

- AntiKrøll-fase, inntil 120 min ved programslutt
- Half Load-opsjon: optimaliserer tørking ved mindre belastning
- touchControl-knapper: Iron dry, Cupboard dry, Cupboard dry+, utsatt starttid, Anti-krøll, Skånsomt, Signal, Start / Reload / Pause, 24 t utsatt starttid

Komfort og sikkerhet

- Selvrengjørende kondensator
- autoDry: elektronisk fuktkontroll
- Stort LED-display med visning av programforløp, 24 t utsatt starttid, spesialfunksjoner og resttid.
- Lasteanbefalinger
- Bruksmåler: teller antall fullførte programmer
- Soft dial
- softDry-system: Stor trommel av rustfritt stål med elliptiske medbringere i soft-design
- antiVibrasjon design: Økt stabilitet og mer stillegående gange
- Spesialkurv for tørking av ull
- LED belysning i trommelen
- Avløpsslange for kondensvann
- Elektronisk funksjonssperre
- Lydsignal ved programslutt

Teknisk informasjon

- Låsehake i metall
- Dørhengsling: Høyre
- kan skyves under ved 85 cm nisjehøyde
- Dimensjoner (H x W): 84.2 cm x 59.8 cm
- Apparatdybde: 61.3 cm
- Varmepumpeteknologi med det miljøvennlige kjølemiddel R290

¹ På en skala av energieffektivitetsklasser fra A+++ to D

² Energiforbruk kWh per år, basert på 160 tørkesykluser ved vanlig bomullsprogram ved full og delvis belastning, og forbruket ved modusene med lav effekt.

³ Programtid av standard bomullsprogram ved full last

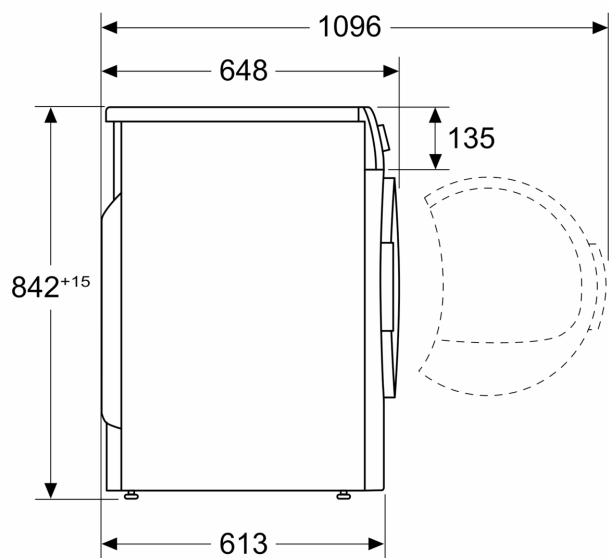
⁴ På en kondenseringseffektivitetsskala fra A til G

⁵ Vektet kondenseringseffektivitet for standard bomullsprogram ved full og delvis belastning

**iQ500,
Varmepumpe-tørketrommel, 9 kg
WQ45G2AFDN**

Måltegninger

Mål i mm



Mål i mm

