

iQ500, Varmepumpetørketrommel, 9 kg WQ45G2AADN



A++



Enestående tøypleie med A++, selvrensende kondensator, smartFinish og autoDry for effektiv tørking av plagget som sparer deg for tid.

- ✓ selfCleaning-kondensator: Fjerner lo slik at du sparer tid og krefter.
- ✓ smartFinish – glattere tekstiler og mindre behov for stryking.
- ✓ Energiklasse A++ - Tørker meget effektivt
- ✓ Halvfull maskin: Nøyaktig programberegning gir optimal varighet når maskinen er halvfull.
- ✓ Stor LED-skjerm: Godt synlige og brukervennlige alternativer og funksjoner.

Beskrivelse

Teknisk data

Design: frittstående
 Avtakbar toppplate: Nei
 Dørhengsling: Høyre
 Lengden på strømledningen: 145.0 cm
 Mål: 842 x 598 x 613 mm
 Vekt: 53.8 kg
 Fluorholdige drivhusgasser: Nei
 Kjølemiddel: R290
 Hermetisk forseglet enhet: Ja
 Mengde uttrykt i CO2-ekvivalent: 0.000 t
 EAN-kode: 4242003924174
 Tilkoblingsgrad: 800 W
 Sikring: 10 A
 Spenning: 220-240 V
 Frekvens: 50 Hz
 Kapasitet (kg): 9.0 kg
 Energiklasse: A++
 Energiforbruk elektrisk tørketrommel, full maskin - NY
 (2010/30/EF): 2.05 kWh
 Varighet på standard bomullsprogram med full maskin: 176 min
 Energiforbruk elektrisk tørketrommel, halv maskin - NY
 (2010/30/EF): 1.25 kWh
 Varighet på standard bomullsprogram med halv maskin: 121 min
 Vektet årlig energiforbruk, elektrisk tørketrommel - NY
 (2010/30/EF): 258.0 kWh/annum
 Vektet programvarighet: 145 min
 Gjennomsnittlig kondenseringseffektivitet full maskin (%): 86 %
 Gjennomsnittlig kondenseringseffektivitet halv maskin (%): 86 %
 Vektet kondenseringseffektivitet (%): 86 %

Ekstra tilbehør

WZ20160	Kondensvannslange
WZ20600	Ullkurv
WZ27400	Sammenbyggingssett med uttrekk
WZ27410	Sammenbyggingssett, vask og tørk
WZDP20D	Forhøyingssockel med skuffe



iQ500, Varmepumpetørketrommel, 9 kg WQ45G2AADN

Beskrivelse

Effekt/Forbruk

- Energiklasse: A++
- Energi: 258 kWh
- Kapasitet: 1 - 9 kg
- Programtid: 176 min
- Lydnivå: 64 dB
- Kondensereffektivitetsklasse: B
- Effektivitet kondensering⁵: 86 %

Programmer

- Standardprogrammer: bomull, easy care
- smartFinish for enklere stryking
- Spesialprogrammer: Bomull, Skjorter, Cotton Eco, Undertøy, Håndklær, coldRefresh 1 plagg, coldRefresh 5 plagg, Mix, Outdoor, superRask 40', Dyner, Syntetisk, Tidsprogram varmt

Forbruk og ytelse

- AntiKrøll-fase, inntil 120 min ved programslutt
- Half Load-opsjon: optimaliserer tørking ved mindre belastning
- touchControl-knapper: Iron dry, Cupboard dry, Cupboard dry+, utsatt starttid, Anti-krøll, Skånsomt, Signal, Start / Reload / Pause, 24 t utsatt starttid

Komfort og sikkerhet

- Selvrengjørende kondensator
- autoDry: elektronisk fuktkontroll
- Stort LED-display med visning av programforløp, 24 t utsatt starttid, spesialfunksjoner og resttid.
- Lasteanbefalinger
- Bruksmåler: teller antall fullførte programmer
- Soft dial
- softDry-system: Stor trommel av rustfritt stål med elliptiske medbringere i soft-design
- antiVibrasjon design: Økt stabilitet og mer stillegående gange
- LED belysning i trommelen
- Elektronisk funksjonssperre
- Lydsignal ved programslutt
- Låsehake i metall

Teknisk informasjon

- Avløpsslange for kondensvann
- Dørhengsling: Høyre
- kan skyves under ved 85 cm nisjehøyde
- Dimensjoner (H x W): 84.2 cm x 59.8 cm
- Varmepumpeteknologi med det miljøvennlige kjølemiddel R290

¹ På en skala av energieffektivitetsklasser fra A+++ to D

² Energiforbruk kWh per år, basert på 160 tørkesykluser ved vanlig bomullsprogram ved full og delvis belastning, og forbruket ved modusene med lav effekt.

³ Programtid av standard bomullsprogram ved full last

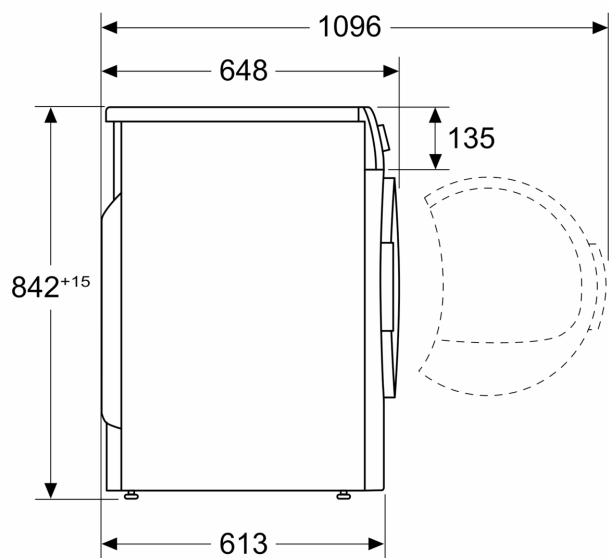
⁴ På en kondensereffektivitetsskala fra A til G

⁵ Vektet kondensereffektivitet for standard bomullsprogram ved full og delvis belastning

**iQ500,
Varmepumpe-tørketrommel, 9 kg
WQ45G2AADN**

Måltegninger

Mål i mm



Mål i mm

