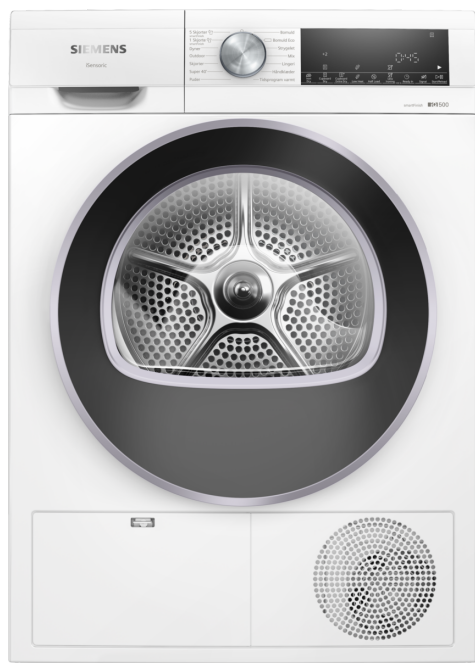


iQ500, Varmepumpetørketrommel, 9 kg WQ42G2ABDN



A++



Ekstra tilbehør

WZ20160	Kondensvannslange
WZ20600	Ullkurv
WZ27400	Sammenbyggingssett med uttrekk
WZ27410	Sammenbyggingssett, vask og tørk
WZDP20D	Forhøynings sokkel med skuffe

Enestående vaskeytelse med A++, smartFinish og autoDry for effektiv tørking av plagget som sparer deg for tid.

- ✓ smartFinish – glattere tekstiler og mindre behov for stryking.
- ✓ Energiklasse A++ - Tørker meget effektivt
- ✓ Halvfull maskin: Nøyaktig programberegning gir optimal varighet når maskinen er halvfull.
- ✓ Stor LED-skjerm: Godt synlige og brukervennlige alternativer og funksjoner.
- ✓ autoDry – Presis og skånsom tørking som beskytter klærne dine.

Beskrivelse

Teknisk data

Design:	frittstående
Avtakbar topplate:	Nei
Dørhengsling:	Høyre
Lengden på strømledningen:	145.0 cm
Mål:	842 x 598 x 613 mm
Vekt:	49.9 kg
Fluorholdige drivhusgasser:	Nei
Kjølemiddel:	R290
Hermetisk forseglet enhet:	Ja
Mengde uttrykt i CO2-ekvivalent:	0.000 t
EAN-kode:	4242003924204
Tilkoblingsgrad:	625 W
Sikring:	10 A
Spenning:	220-240 V
Frekvens:	50 Hz
Kapasitet (kg):	9.0 kg
Energiklasse:	A++
Energiforbruk elektrisk tørketrommel, full maskin - NY (2010/30/EF):	2.11 kWt
Varighet på standard bomullsprogram med full maskin:	238 min
Energiforbruk elektrisk tørketrommel, halv maskin - NY (2010/30/EF):	1.22 kWt
Varighet på standard bomullsprogram med halv maskin:	143 min
Vektet årlig energiforbruk, elektrisk tørketrommel - NY (2010/30/EF):	259.0 kWh/annum
Vektet programvarighet:	184 min
Gjennomsnittlig kondenseringseffektivitet full maskin (%):	85 %
Gjennomsnittlig kondenseringseffektivitet halv maskin (%):	85 %
Vektet kondenseringseffektivitet (%):	85 %



iQ500, Varmepumpetørketrommel, 9 kg WQ42G2ABDN

Beskrivelse

Effekt/Forbruk

- Energiklasse: A++
- Energi: 259 kWh
- Kapasitet: 1 - 9 kg
- Programtid: 238 min
- Lydnivå: 64 dB
- Kondenseffektivitetsklasse: B
- Effektivitet kondensering⁵: 85 %

Programmer

- Standardprogrammer: bomull, easy care
- smartFinish for enklere stryking
- Spesialprogrammer: Bomull, Skjorter, Cotton Eco, Undertøy, Håndklær, coldRefresh 1 plagg, coldRefresh 5 plagg, Sport, Mix, Outdoor, superRask 40', Dyner, Syntetisk, Tidsprogram varmt

Forbruk og ytelse

- AntiKrøll-fase, inntil 120 min ved programslutt
- Half Load-opsjon: optimaliserer tørking ved mindre belastning
- touchControl-knapper: Iron dry, Cupboard dry, Cupboard dry+, utsatt starttid, Anti-krøll, Skånsomt, Signal, Start / Reload / Pause, 24 t utsatt starttid

Komfort og sikkerhet

- autoDry: elektronisk fuktkontroll
- Stort LED-display med visning av programforløp, 24 t utsatt starttid, spesialfunksjoner og resttid.
- Lasteanbefalinger
- Bruksmåler: teller antall fullførte programmer
- Soft dial
- softDry-system: Stor trommel av rustfritt stål med elliptiske medbringere i soft-design
- antiVibrasjon design: Økt stabilitet og mer stillegående gange
- Avløpsslange for kondensvann
- Elektronisk funksjonssperre
- Lydsignal ved programslutt
- Dørhengsling: Høyre
- Låsehake i metall

Teknisk informasjon

- kan skyves under ved 85 cm nisjehøyde
- Dimensjoner (H x W): 84.2 cm x 59.8 cm
- Varmepumpeteknologi med det miljøvennlige kjølemiddel R290

¹ På en skala av energieffektivitetsklasser fra A+++ to D

² Energiforbruk kWh per år, basert på 160 tørkesykluser ved vanlig bomullsprogram ved full og delvis belastning, og forbruket ved modusene med lav effekt.

³ Programtid av standard bomullsprogram ved full last

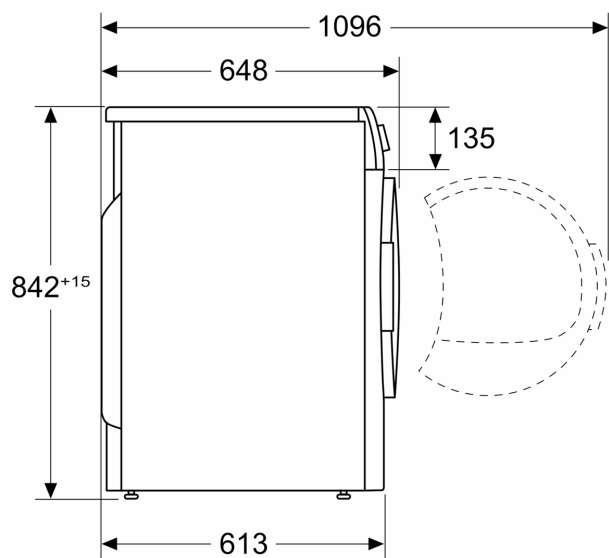
⁴ På en kondenseringseffektivitetsskala fra A til G

⁵ Vektet kondenseringseffektivitet for standard bomullsprogram ved full og delvis belastning

**iQ500,
Varmepumpetørketrommel, 9 kg
WQ42G2ABDN**

Måltegninger

Mål i mm



Mål i mm

