

iQ500, Varmepumpetørketrommel, 9 kg WQ42G2AADN



A++



Ekstra tilbehør

| | |
|---------|--------------------------------|
| WZ11410 | Stacking kit |
| WZ20160 | Kondensvannslange |
| WZ20400 | Sammenbyggingssett med uttrekk |
| WZ20600 | Ullkurv |
| WZDP20D | Forhøynings sokkel med skuffe |

Enestående vaskeytelse med A++, smartFinish og autoDry for effektiv tørking av plagget som sparer deg for tid.

- ✓ smartFinish – glattere tekstiler og mindre behov for stryking.
- ✓ Energiklasse A++ - Tørker meget effektivt
- ✓ Halvfull maskin: Nøyaktig programberegning gir optimal varighet når maskinen er halvfull.
- ✓ Stor LED-skjerm: Godt synlige og brukervennlige alternativer og funksjoner.
- ✓ autoDry – Presis og skånsom tørking som beskytter klærne dine.

Beskrivelse

Teknisk data

| | |
|---|--------------------|
| Design: | frittstående |
| Avtakbar topplate: | Nei |
| Dørhengsling: | Høyre |
| Lengden på strømledningen: | 145.0 cm |
| Mål: | 842 x 598 x 613 mm |
| Vekt: | 57.9 kg |
| Fluorholdige drivhusgasser: | Nei |
| Kjølemiddel: | R290 |
| Hermetisk forseglet enhet: | Ja |
| Mengde uttrykt i CO2-ekvivalent: | 0.000 t |
| EAN-kode: | 4242003924198 |
| Tilkoblingsgrad: | 625 W |
| Sikring: | 10 A |
| Spenning: | 220-240 V |
| Frekvens: | 50 Hz |
| Kapasitet (kg): | 9.0 kg |
| Energiklasse: | A++ |
| Energiforbruk elektrisk tørketrommel, full maskin - NY (2010/30/EF): | 2.11 kWt |
| Varighet på standard bomullsprogram med full maskin: | 238 min |
| Energiforbruk elektrisk tørketrommel, halv maskin - NY (2010/30/EF): | 1.22 kWt |
| Varighet på standard bomullsprogram med halv maskin: | 143 min |
| Vektet årlig energiforbruk, elektrisk tørketrommel - NY (2010/30/EF): | 259.0 kWh/annum |
| Vektet programvarighet: | 184 min |
| Gjennomsnittlig kondenseringseffektivitet full maskin (%): | 85 % |
| Gjennomsnittlig kondenseringseffektivitet halv maskin (%): | 85 % |
| Vektet kondenseringseffektivitet (%): | 85 % |



iQ500, Varmepumpetørketrommel, 9 kg WQ42G2AADN

Beskrivelse

Effekt/Forbruk

- Energiklasse: A++
- Energi: 259 kWh
- Kapasitet: 1 - 9 kg
- Programtid: 238 min
- Lydnivå: 64 dB
- Kondens effektivitetsklasse: B
- Effektivitet kondensering⁵: 85 %

Programmer

- Standardprogrammer: bomull, easy care
- smartFinish for enklere stryking
- Spesialprogrammer: Bomull, Skjorter, Cotton Eco, Undertøy, Håndklær, coldRefresh 1 plagg, coldRefresh 5 plagg, Sport, Mix, Outdoor, superRask 40', Dyner, Syntetisk, Tidsprogram varmt

Forbruk og ytelse

- AntiKrøll-fase, inntil 120 min ved programslutt
- Half Load-opsjon: optimaliserer tørking ved mindre belastning
- touchControl-knapper: Iron dry, Cupboard dry, Cupboard dry+, utsatt starttid, Anti-krøll, Skånsomt, Signal, Start / Reload / Pause, 24 t utsatt starttid

Komfort og sikkerhet

- autoDry: elektronisk fuktkontroll
- Stort LED-display med visning av programforløp, 24 t utsatt starttid, spesialfunksjoner og resttid.
- Lasteanbefalinger
- Bruksmåler: teller antall fullførte programmer
- Soft dial
- softDry-system: Stor trommel av rustfritt stål med elliptiske medbringere i soft-design
- antiVibrasjon design: Økt stabilitet og mer stillegående gange
- Avløpsslange for kondensvann
- Elektronisk funksjonssperre
- Lydsignal ved programslutt
- Dørhengsling: Høyre
- Låsehake i metall

Teknisk informasjon

- kan skyves under ved 85 cm nisjehøyde
- Dimensjoner (H x W): 84.2 cm x 59.8 cm

¹ På en skala av energieffektivitetsklasser fra A+++ to D

² Energiforbruk kWh per år, basert på 160 tørkesykluser ved vanlig bomullsprogram ved full og delvis belastning, og forbruket ved modusene med lav effekt.

³ Programtid av standard bomullsprogram ved full last

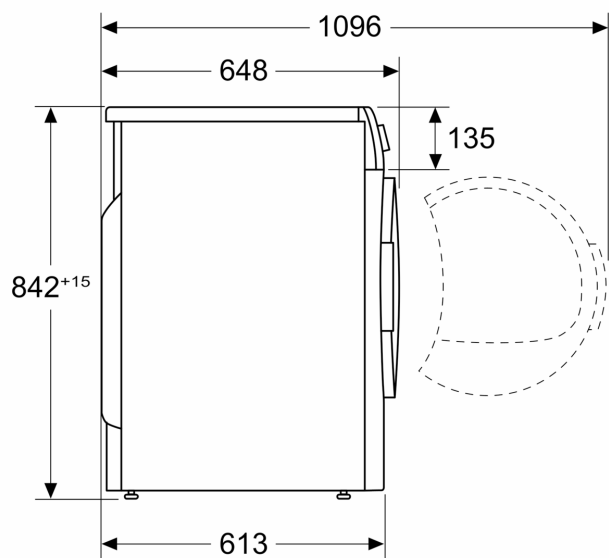
⁴ På en kondenseringseffektivitetsskala fra A til G

⁵ Vektet kondenseringseffektivitet for standard bomullsprogram ved full og delvis belastning

**iQ500,
Varmepumpe tørketrommel, 9 kg
WQ42G2AADN**

Måltegninger

Mål i mm



Mål i mm

