

## iQ500, Varmepumpetørketrommel, 8 kg WQ33G2CBDN



A+++



### Ekstra tilbehør

WZ20600	Ullkurv
WZ27400	Sammenbyggingssett med uttrekk
WZ27410	Sammenbyggingssett, vask og tørk
WZDP20D	Forhøyningssokkel med skuffe

Enestående ytelse med A +++, smartFinish og autoDry for effektiv og tidbesparende tørking av tøy.

- ✓ smartFinish – glattere tekstiler og mindre behov for stryking.
- ✓ A+++: tørker meget effektivt.
- ✓ Stor LED-skjerm: Godt synlige og brukervennlige alternativer og funksjoner.
- ✓ autoDry – Presis og skånsom tørking som beskytter klærne dine.
- ✓ Program for yttertøy: Pålitelig tørking av vanntett tøy og yttertøy.

### Beskrivelse

#### Teknisk data

Design: .....	frittstående
Avtakbar topplate: .....	Nei
Dørhengsling: .....	Høyre
Lengden på strømledningen: .....	145.0 cm
Mål: .....	842 x 598 x 613 mm
Vekt: .....	54.2 kg
Fluorholdige drivhusgasser: .....	Nei
Kjølemiddel: .....	R290
Hermetisk forseglet enhet: .....	Ja
Mengde uttrykt i CO2-ekvivalent: .....	0.000 t
EAN-kode: .....	4242003907344
Tilkoblingsgrad: .....	600 W
Sikring: .....	10 A
Spenning: .....	220-240 V
Frekvens: .....	50 Hz
Kapasitet (kg): .....	8.0 kg
Energiklasse: .....	A+++
Energiforbruk elektrisk tørketrommel, full maskin - NY	
(2010/30/EF): .....	1.40 kWt
Varighet på standard bomullsprogram med full maskin: .....	
(2010/30/EF): .....	165 min
Energiforbruk elektrisk tørketrommel, halv maskin - NY	
(2010/30/EF): .....	0.84 kWt
Varighet på standard bomullsprogram med halv maskin: .....	
(2010/30/EF): .....	108 min
Vektet årlig energiforbruk, elektrisk tørketrommel - NY	
(2010/30/EF): .....	176.0 kWh/annum
Vektet programvarighet: .....	
(2010/30/EF): .....	132 min
Gjennomsnittlig kondenseringseffektivitet full maskin (%): .....	
(2010/30/EF): .....	91 %
Gjennomsnittlig kondenseringseffektivitet halv maskin (%): .....	
(2010/30/EF): .....	91 %
Vektet kondenseringseffektivitet (%): .....	
(2010/30/EF): .....	91 %



## iQ500, Varmepumpetørketrommel, 8 kg WQ33G2CBDN

### Beskrivelse

#### Effekt/Forbruk

- Energiklasse: A+++
- Energi: 176 kWh
- Kapasitet: 1 - 8 kg
- Programtid: 165 min
- Lydnivå: 64 dB
- Kondensereffektivitetsklasse: A
- Effektivitet kondensering<sup>5</sup>: 91 %

#### Programmer

- Standardprogrammer: bomull, easy care
- smartFinish for enklere stryking
- Sengetøy-program: reduserer sammenfletting
- Spesialprogrammer: Bomull, Skjorter, Cotton Eco, Undertøy, Håndklær, coldRefresh 1 plagg, coldRefresh 5 plagg, Mix, Outdoor, superRask 40', Syntetisk, Tidsprogram varmt

#### Forbruk og ytelse

- AntiKrøll-fase, inntil 120 min ved programslutt
- Half Load-opsjon: optimaliserer tørking ved mindre belastning
- touchControl-knapper: Iron dry, Cupboard dry, Cupboard dry+, utsatt starttid, Anti-krøll, Skånsomt, Signal, Start / Reload / Pause, 24 t utsatt starttid

#### Komfort og sikkerhet

- EasyClean filter
- autoDry: elektronisk fuktkontroll
- Stort LED-display med visning av programforløp, 24 t utsatt starttid, spesialfunksjoner og resttid.
- Soft dial
- softDry-system: Stor trommel av rustfritt stål med elliptiske medbringere i soft-design
- antiVibrasjon design: Økt stabilitet og mer stillegående gange
- Lasteanbefalinger
- LED belysning i trommelen
- Elektronisk funksjonssperre
- Lydsignal ved programslutt
- Låsehake i metall

#### Teknisk informasjon

- iQdrive: energisparende og stillegående motorteknologi
- Dørhengsling: Høyre
- Avløpsslange for kondensvann
- kan skyves under ved 85 cm nisjehøyde
- Varmepumpeteknologi med det miljøvennlige kjølemiddel R290

<sup>1</sup> På en skala av energieffektivitetsklasser fra A+++ to D

<sup>2</sup> Energiforbruk kWh per år, basert på 160 tørkesykluser ved vanlig bomullsprogram ved full og delvis belastning, og forbruket ved modusene med lav effekt.

<sup>3</sup> Programtid av standard bomullsprogram ved full last

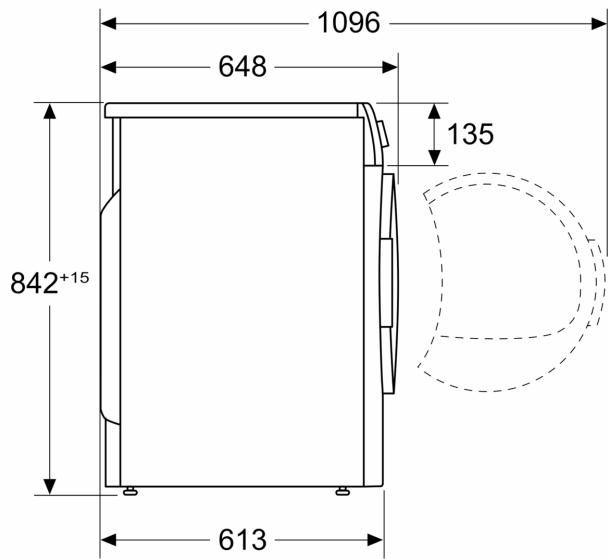
<sup>4</sup> På en kondensereffektivitetsskala fra A til G

<sup>5</sup> Vektet kondensereffektivitet for standard bomullsprogram ved full og delvis belastning

**iQ500,  
Varmepumpe tørketrommel, 8 kg  
WQ33G2CBDN**

Måltegninger

Mål i mm



Mål i mm

