

**iQ100, Vaskemaskin, frontmatet, 6 kg,
1400 omdr./min.
WM14B2S6DN**



A+++

6 kg vaskemaskin med varioSpeed – velg om du vil spare tid eller energi. På det store displayet kan du velge ønsket sluttid.

Beskrivelse

Teknisk data

Konstruksjonstype : Frittstående
 Høyde på avtakbar topplate (mm) : 848
 Mål (H x B x D) (mm) : 848 x 598 x 550
 Nettovekt (kg) : 67,679
 Tilkoblingseffekt (W) : 2300
 Sikring (A) : 10
 Spenning (V) : 220-240
 Frekvens (Hz) : 50
 Godkjenning : CE, VDE
 Lengden på strømledningen (cm) : 160
 Vaskeytellesklasse : A
 Dørhengsel : Venstre
 Hjul : Nei
 EAN-kode : 4242003805817
 Kapasitet bomull (kg) - NY (2010/30/EF) : 6,0
 Energieffektivitetsklasse - (2010/30/EF) : A+++
 Årlig energiforbruk (kWh/år) - NY (2010/30/EF) : 153,00
 : 0,15
 : 1,27
 Årlig vannforbruk (l/år) - NY (2010/30/EF) : 10560
 Sentrifugeringsresultat : B
 Maks. sentrifugeringshastighet (omdr./min) (2010/30/EC) : 1392
 Gjennomsnittlig vasketid, bomull 40°C (halv maskin) (min) (2010/30/EC) : 270
 Gjennomsnittlig vasketid, bomull 60°C (full maskin) (min) (2010/30/EC) : 270
 Gjennomsnittlig vasketid, bomull 60°C (halv maskin) (min) (2010/30/EC) : 270
 Lydeffekt vasking (dB(A) re 1 pW) : 59
 Lydeffekt sentrifugering (dB(A) re 1 pW) : 77
 Installasjonstype : Frittstående

Ekstra tilbehør

WZ10131
 WX975600 TILBEHØR VASK



4 242003 805817

**iQ100, Vaskemaskin, frontmatet, 6 kg,
1400 omdr./min.
WM14B2S6DN**

Beskrivelse

Ytelse og forbruk

- Kapasitet: 6 kg
- Energiklasse: A+++ (på en skala fra A+++ til D)
- Årlig energiforbruk 153 kWh, basert på 220 standardvaskesykluser for bomull 60°C og 40°C ved full og halv maskin
- Maksimal sentrifugehastighet: 1400 o/min

Programmer og spesialfunksjoner

- Spesialprogrammer Strykefritt spesial, Utpumping, Ekstra skylling/stiving, Sentrifugering, Mix, Skjorter, Sport, Hygiene, Super15'/ Super30', Ull-/håndvask, Finvask/Silke
- varioSpeed: redusere vasketiden med opptil 65%

Design og komfort

- Display for programforløp, temperatur, omdreininger, resttid og inntil 24 t utsatt starttid
- En bryter for betjening av samtlige vaske- og spesialprogrammer
- Knapper: Start/Pause, sentrifugering, antiKrøll, ecoPerfect, varioSpeed, Temperatur

Teknikk

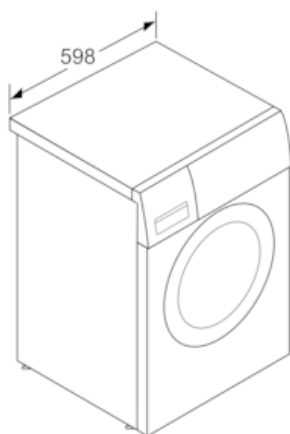
- waterPerfect: mengdeautomatikk

Sikkerhet

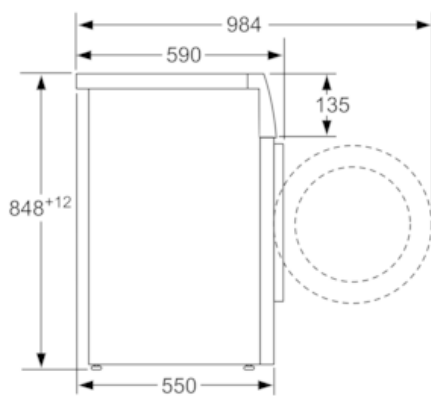
- Elektronisk funksjonssperre

iQ100, Vaskemaskin, frontmatet, 6 kg,
1400 omdr./min.
WM14B2S6DN

Måltegninger



Mål i mm



Mål i mm