

iQ300, Vaskemaskin, frontmatet, 7 kg, 1200 omdr./min. WM12N0L5DN



Ekstra tilbehør

WX975600	TILBEHØR VASK
WZ10131	Tilløpsslange for vaskemaskiner
WZWP20W	Forhøyningssokkel med skuffe

7 kg vaskemaskin med iQdrive-motor og 10 års motorgaranti: energivennlig og stillegående motorteknologi.

- ✓ speedPack XL – Få fart på programmene, velg varighet eller få vasken unna på bare 15 minutter.
- ✓ Viser all relevant informasjon tydelig og er lett å bruke ved hjelp av taster - LED-display simple touch.
- ✓ Effektiv, stillegående og slitesterk, med garanti: iQdrive med 10 års garanti

Beskrivelse

Teknisk data

Energieffektivitetsklasse:	B
Vektet energiforbruk i kWh per 100 vaskesykluser med 40–60 graders økonomiprogram:	51 kWh
Maks. kapasitet i antall kg:	7.0 kg
Vannforbruk i liter per syklus med økonomiprogram:	45 l
Varighet for 40–60 graders økonomiprogram i timer og minutter ved merkekapasitet:	3:28 t
Sentrifugeringseffektivitetsklasse for 40–60 graders økonomiprogram:	B
Klasse for luftbårne akustiske støyutslipp:	A
Luftbårne akustiske støyutslipp:	72 dB(A) re 1 pW
Design:	frittstående
Mål (H x B x D):	848 x 598 x 550 mm
Vekt:	68.5 kg
Tilkoblingsgrad:	2300 W
Sikring:	10 A
Spenning:	220-240 V
Frekvens:	50 Hz
Lengden på strømledningen:	210.0 cm
Dørhengsling:	Venstre
Hjul:	Nei
EAN-kode:	4242003921760
Type installasjon:	Frittstående



iQ300, Vaskemaskin, frontmatet, 7 kg, 1200 omdr./min. WM12N0L5DN

Beskrivelse

Effekt/Forbruk

- Energiklasse¹: B
- Energi² / vann³: 51 kWh / 45 liter
- Kapasitet: 7 kg
- Effektivitetsklasse sentrifugering: B
- Omdreininger/minutt^{**}: 0 - 1200 U/min
- Lydnivå: 72 dB (A) re 1 pW
- Støyeffektivitetsklasse: A

Programmer

- Spesialprogrammer: 30°C, 40°C, Mix, Ull-/håndvask, Finvask/Silke

Forbruk og ytelse

- varioSpeed: redusere vasketiden med opptil 65%
- touchControl-knapper: Start-/pauseknapp for etterfylling, sentrifugering, varioSpeed/skyllestopp

Komfort og sikkerhet

- Reload funksjon: stop vaskemaskinen og legg til glemt tøy.
- Stort display som viser programforløp, hastighet, gjenværende tid, 24 t utsatt sluttid, og anbefalt belastning.
- Bruksmåler: teller antall fullførte programmer
- Trommelvolum: 55 l
- En bryter for betjening av samtlige vaske- og spesialprogrammer
- waterPerfect Plus: for effektivt vannforbruk også ved små mengder tøy ved hjelp av intelligent sensorteknologi.
- antiVibration Design: mer stabilitet og stillegående
- Lydsignal ved programslutt
- Elektronisk funksjonssperre
- Innsats for flytende vaskemiddel
- 30 cm stor døråpning, med 180° åpningsvinkel
- Låsehake i metall
- Magnet med dørhake

Teknisk informasjon

- Flerfoldig beskyttelse mot vannskader
- iQdrive: energisparende og stillegående motorteknologi
- 10 års motorgaranti
- 3D-aquaTronic
- Skumkontroll
- Ubalansekontroll
- kan skyves under ved 85 cm nisjehøyde
- Dimensjoner (H x W): 84.8 cm x 59.8 cm
- Apparatdybde: 55.0 cm

¹ Energieffektivitetsskala fra A til G

² Energiforbruk i kWh per 100 sykluser (program Eco 40-60)

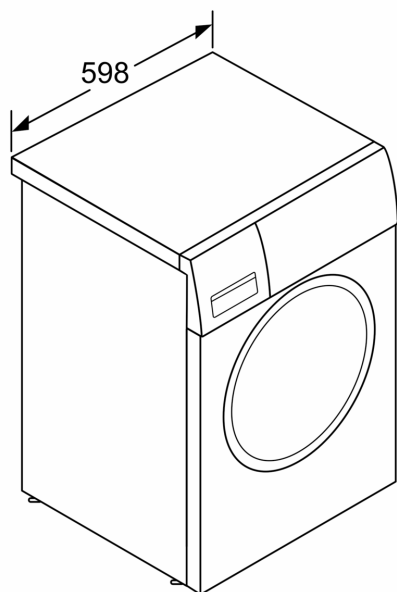
³ Vektet vannforbruk i liter per syklus (program Eco 40-60)

⁴ Varighet av program Eco 40-60

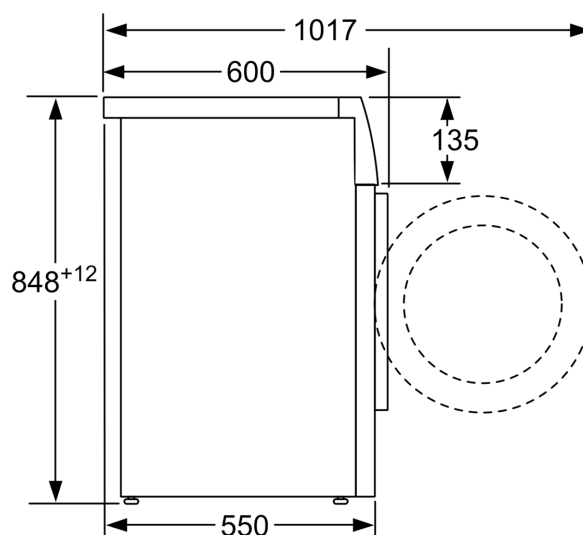
** Verdier er avrundet.

iQ300, Vaskemaskin, frontmatet,
7 kg, 1200 omdr./min.
WM12N0L5DN

Måltegninger



Mål i mm



Mål i mm