

iQ700, Vaskemaskin til innbygging, 8 kg, 1400 omdr./min. WI14W540EU



A+++



8 kg sensorstyrt integrert premium vaskemaskin med stillestående iQdrive motor og timeLight - programstatus vises på gulvet..

- ✓ Mange funksjoner og programmer, høy effektivitet og praktisk håndtering - helt integrert vaskemaskin.
- ✓ Med speedPack L for vaskemaskiner kan du forkorte vasketiden, eller vask på kun 15 minutter.
- ✓ Viser all relevant informasjon tydelig og er lett å bruke ved hjelp av taster - LED-display simple touch.
- ✓ Se programstatusen som en lysende projeksjon på gulvet selv om maskinen er integrert: med timeLight.
- ✓ Outdoor-program med impregnering: vasker skånsomt og impregnerer dine funksjonsplagg

Beskrivelse

Teknisk data

Konstruksjonstype : Bygg-inn
 Høyde på avtakbar topplate (mm) : 820
 Mål (H x B x D) (mm) : 818 x 596 x 544
 Høyde#or#underbygging#(mm) : 820,00
 Nettovekt (kg) : 73,274
 Tilkoblingseffekt (W) : 2300
 Sikring (A) : 10
 Spenning (V) : 220-240
 Frekvens (Hz) : 50
 Godkjennelse : CE, VDE
 Lengden på strømledningen (cm) : 210
 Vaskeytellesklasse : A
 Dørhengsel : Venstre
 Hjul : Nei
 EAN-kode : 4242003770108
 Kapasitet bomull (kg) - NY (2010/30/EF) : 8,0
 Årlig energiforbruk (kWh/år) - NY (2010/30/EF) : 137,00
 Power consumption in off-mode (W) - NEW (2010/30/EC) : 0,12
 Strømforbruk i på-modus (W) - NY (2010/30/EF) : 0,50
 Årlig vannforbruk (l/år) - NY (2010/30/EF) : 9900
 Sentrifugeringsresultat : B
 Maks. sentrifugeringshastighet (omdr./min) (2010/30/EC) : 1355
 Gjennomsnittlig vasketid, bomull 40°C (halv maskin) (min) (2010/30/EC) : 255
 Gjennomsnittlig vasketid, bomull 60°C (full maskin) (min) (2010/30/EC) : 270
 Gjennomsnittlig vasketid, bomull 60°C (halv maskin) (min) (2010/30/EC) : 270
 Lydeffekt vasking (dB(A) re 1 pW) : 41
 Lydeffekt sentrifugering (dB(A) re 1 pW) : 67
 Installasjonstype : Helintegrert

Ekstra tilbehør

WZ20441 Høydejusterbare føtter
 WZ10131
 WX975600 TILBEHØR VASK



4 242003 770108

iQ700, Vaskemaskin til innbygging, 8 kg, 1400 omdr./min. WI14W540EU

Beskrivelse

Ytelse og forbruk

- Kapasitet: 8 kg
- Energiklasse: A+++ (på en skala fra A+++ til D)
- Årlig energiforbruk 137 kWh, basert på 220 standardvaskesykluser for bomull 60°C og 40°C ved full og halv maskin
- Maksimal sentrifugehastighet: 1400 o/min
- iQdrive: energisparende og stillegående motorteknologi
- 10 års motorgaranti

Programmer og spesialfunksjoner

- Spesialprogrammer: Hygiene, Trommelrengjøring (med minnefunksjon), Mørkt tøy, Skjorter, Outdoor/Impregnering, power Wash 60, Mix, rinse/spin/drain, Dyne, Super15'/ Super30', finvask/silke, ull/håndvask
- Trommelrengjøring med minnefunksjon

Design og komfort

- Stort LED-display med visning av programforløp, temperatur, sentrifugehastighet, resttid og utsatt starttid
- Taster: Ferdig, antiKrøll, Temperatur, sentrifugering
- Innsats for flytende vaskemiddel
- Selvrensende skuff for vaskemiddel
- timeLight: se programstatus projisert på gulvet.

Teknikk

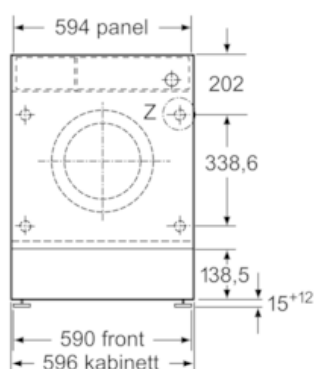
- Trinnløs mengdeautomatikk

Sikkerhet

- aquaStop med levetidsgaranti mot vannskader

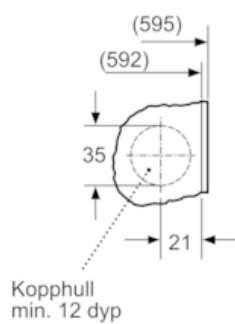
**iQ700, Vaskemaskin til innbygging, 8 kg, 1400 omdr./min.
WI14W540EU**

Måltegninger

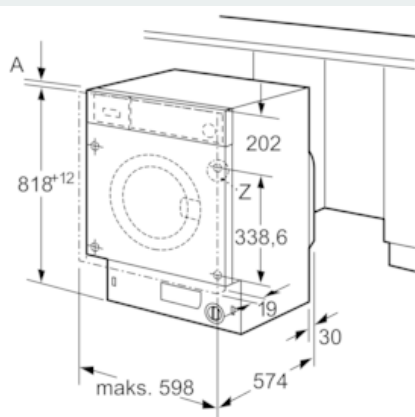


Mål i mm

Detalj Z



Mål i mm



Mål i mm