

Serie 6, Vaskemaskin, frontmatet, 10 kg, 1600 omdr./min. WGG256FESN



Perfekte resultater med minimalt vaskemiddel- og vannforbruk takket være i-DOS automatisk dosering og ActiveWater Plus.

- **i-DOS:** Automatisk dosering av vaskemiddel og vann.
- **Iron Assist:** opptil 50 % mindre krøll.
- **Energiklasse A:** spar strøm og opplev stille nedkjøling med den mest effektive energiklassen, A.
- **Active Water Plus:** For ekstra effektiv bruk av vann, selv ved mindre klesmengder, takket være automatisk justering av vannmengden tilpasset hver vask.
- **Speed Perfect:** Perfekt rent, opptil 65 % raskere.

Teknisk data

Energieffektivitetsklasse: A
Vektet energiforbruk i kWh per 100 vaskesykluser med 40–60 graders økonomiprogram: 51 kWh
Maks. kapasitet i antall kg: 10.0 kg
Vannforbruk i liter per syklus med økonomiprogram: 52 l
Varighet for 40–60 graders økonomiprogram i timer og minutter ved merkekapasitet: 3:50 t
Sentrifugerings effektivitetsklasse for 40–60 graders økonomiprogram: A
Klasse for luftbårne akustiske støyutslipp: B
Luftbårne akustiske støyutslipp: 74 dB(A) re 1 pW
Konstruksjonstype: Frittstående
Mål (H x B x D): 845 x 598 x 590 mm
Nettvekt: 79.5 kg
Tilkoblingsgrad: 2300 W
Sikring: 10 A
Spennning: 220-240 V
Frekvens: 50-60 Hz
Lengden på strømledningen: 210.0 cm
Dørhengsel: Venstre
Hjul: Nei
EAN-kode: 4242005417520
Installasjonstype: Frittstående

Ekstra tilbehør

- WMZ2200 TILBEHØR VASK
 WMZ2381 Tølløpslange for vaskemaskiner
 WMZPW20W Plattform med skuff for vaskemaskin



Serie 6, Vaskemaskin, frontmatet, 10 kg, 1600 omdr./min. WGG256FESN

Perfekte resultater med minimalt vaskemiddel- og vannforbruk takket være i-DOS automatisk dosering og ActiveWater Plus.

Effekt/Forbruk

- Energiklasse¹: A
- Energi² / vann³: 51 kWh / 52 liter
- Kapasitet: 10 kg
- Effektivitetsklasse sentrifugering: A
- Omdreining/minutt^{**}: 0 - 1600 U/min
- Lydnivå: 74 dB (A) re 1 pW
- Støyeffektivitetsklasse: B

Programmer

- Programmer: bomull, syntetisk, finvask, ull/håndvask
- automatisk program: sensorstyrt vask og dosering
- Iron Assist: Dampprogram som reduserer rynker på tørt tøy.
- Spesialprogrammer: Automatisk skånsom, Trommelrengjøring (med minnefunksjon), utpumping / sentrifugering, Mix, Sport, Skylling, Super15'/ Super30'

Forbruk og ytelse

- SpeedPerfect: perfekt rene klær i opptil 65% mindre tid. ***
- i-DOS: automatisk dosering av flytende vask- og skyllemiddel.
- Flekkfjerningsprogram, Demonstrasjonsprogram med 4 forskjellige flekkprogram; aktiveres med standardprogram
- TouchControl-knapper: AntiKrøll, Ferdig, Flekkvalg, i-DOS, Start-/pauseknapp for etterfylling, Temperatur, SpeedPerfect, Forvask, sentrifugering/skyllestopp
- Trommelrengjøring med minnefunksjon
- Hygiene Plus: rent tøy of effektiv fjerning av bakterier

Komfort og sikkerhet

- Reload funksjon: gjør det mulig å legge til vask selv etter at du har startet maskinen.
- Stort LED-display
- XXL Trommelvolum: 70 l
- Bruksmåler: teller antall fullførte programmer
- LED belysning i trommelen
- VarioTrommel: skånsom og effektiv trommel
- ActiveWater Plus: ekstra effektivt bruk av vann også ved lite tøy, takket være automatisk gjenkjenning av belastningsgrad.
- Flekkfjerningsprogram
- AntiVibrasjon Design: mer stabilitet og stillegående drift
- Gjennomstrømningssensor for optimalt vannforbruk og AquaSensor for optimalt skylleresultat
- Soft dial
- Elektronisk funksjonssperre
- Buzzer ved programslutt

Teknisk informasjon

- EcoSilence Drive: energisparende og stillegående motorteknologi
- 10 års motorgaranti

- Flertrinns beskyttelse mot vannskader
- Skumkontroll
- Ubalansekontroll
- kan skyves under ved 85 cm nisjehøyde
- Dimensjoner (H x W): 84.5 cm x 59.8 cm
- Apparathybde: 59.0 cm

¹ Energieffektivitetsskala fra A til G

² Energiforbruk i kWh per 100 sykluser (program Eco 40-60)

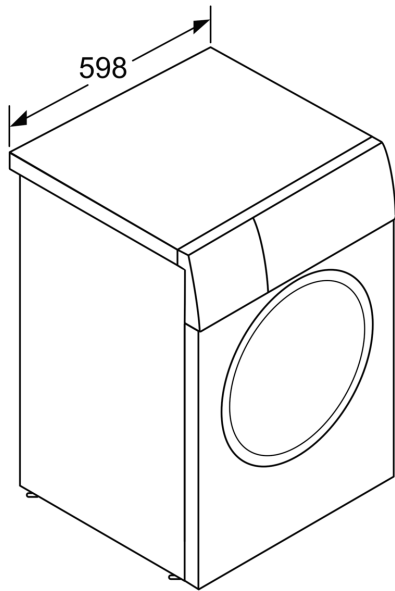
³ Vektet vannforbruk i liter per syklus (program Eco 40-60)

⁴ Varighet av program Eco 40-60

** Verdier er avrundet.

*** Sammenligning mellom programvarigheten til Easy-care 40°C og programvarigheten til Easy-care 40°C + med aktivert varioSpeed-alternativ

**Serie 6, Vaskemaskin, frontmatet, 10
kg, 1600 omdr./min.
WGG256FESN**



Mål i mm

Mål i mm

