

**iQ500, Vaskemaskin, frontmatet,
10 kg, 1600 omdr./min.
WG56G2ZPDN**



Ekstra tilbehør

WX975600	TILBEHØR VASK
WZ10131	Tilløpslange for vaskemaskiner
WZWP20W	Forhøyningssokkel med skuffe

Enestående vaskeytelse med speedPack L for rask vask og automatisk flekkfjerning uten manuell forbehandling.

- ✓ speedPack XL – Få fart på programmene, velg varighet eller få vasken unna på bare 15 minutter.
- ✓ stainRemoval – Fjerner fire typer hardføre flekker, uten forbehandling.
- ✓ 10 kg-vaskemaskiner gir deg større kapasitet tilpasset alle klesvaskbehov.
- ✓ Energimerke A: Vår mest energieffektive vaskemaskin.
- ✓ smartFinish: Gi krøllete klær det glatte lag, og kutt ned på strykingen.

Beskrivelse

Teknisk data

Energieffektivitetsklasse: A
 Vektet energiforbruk i kWh per 100 vaskesykluser med 40–60 graders økonomiprogram: 51 kWh
 Maks. kapasitet i antall kg: 10.0 kg
 Vannforbruk i liter per syklus med økonomiprogram: 52 l
 Varighet for 40–60 graders økonomiprogram i timer og minutter ved merkekapasitet: 3:50 t
 Sentrifugerings effektivitetsklasse for 40–60 graders økonomiprogram: A
 Klasse for luftbårne akustiske støyutslipp: B
 Luftbårne akustiske støyutslipp: 74 dB(A) re 1 pW
 Design: frittstående
 Mål (H x B x D): 845 x 598 x 590 mm
 Vekt: 78.5 kg
 Tilkoblingsgrad: 2300 W
 Sikring: 10 A
 Spenning: 220-240 V
 Frekvens: 50-60 Hz
 Lengden på strømledningen: 210.0 cm
 Dørhengsling: Venstre
 Hjul: Nei
 EAN-kode: 4242003940013
 Type installasjon: Frittstående



iQ500, Vaskemaskin, frontmatet, 10 kg, 1600 omdr./min. WG56G2ZPDN

Beskrivelse

Effekt/Forbruk

- Energiklasse¹: A
- Energi² / vann³: 51 kWh / 52 liter
- Kapasitet: 10 kg
- Effektivitetsklasse sentrifugering: A
- Omdreining/minutt^{**}: 0 - 1600 U/min
- Lydnivå: 74 dB (A) re 1 pW
- Støyeffektivitetsklasse: B

Programmer

- Programmer: bomull, syntetisk, finvask, ull/håndvask
- smartFinish: Dampprogram som reduserer skrucker og rynker i tøyet.
- Spesialprogrammer: Trommelrengjøring (med minnefunksjon), Skjorter, Outdoor, utpumping / sentrifugering, Mix, Skylling, Super15'/ Super30'

Forbruk og ytelse

- varioSpeed: opptil 65% kortere vasketid ^{***}
- Flekkjerningsprogram, Demonstrasjonsprogram med 4 forskjellige flekkprogram; aktiveres med standardprogram
- touchControl-knapper: antiKrøll, Ferdig, Flekkvalg, Ekstra skylling, Start-/pauseknapp for etterfylling, Temperatur, varioSpeed, Forvask, sentrifugering/skyllestopp

Komfort og sikkerhet

- Reload funksjon: stop vaskemaskinen og legg til glemte tøy.
- Stort LED-display
- XXL Trommelvolum: 70 l
- Bruksmåler: teller antall fullførte programmer
- LED belysning i trommelen
- waveDrum: skånsom og effektiv trommel
- Trommelrengjøring med minnefunksjon
- Reload funksjon
- waterPerfect Plus: for effektivt vannforbruk også ved små mengder tøy ved hjelp av intelligent sensorteknologi.
- Flekkjerningsprogram
- antiVibration Design: mer stabilitet og stillegående
- Soft dial
- Elektronisk funksjonssperre
- Buzzer ved programslutt
- Selvrensende skuff for vaskemiddel
- Innsats for flytende vaskemiddel

Teknisk informasjon

- iQdrive: energisparende og stillegående motorteknologi
- 10 års motorgaranti
- Flerfoldig beskyttelse mot vannskader
- Ubalansekontroll
- Skumkontroll
- kan skyves under ved 85 cm nisjehøyde
- Dimensjoner (H x W): 84.5 cm x 59.8 cm
- Apparatdybde: 59.0 cm

¹ Energieffektivitetsskala fra A til G

² Energiforbruk i kWh per 100 sykluser (program Eco 40-60)

³ Vektet vannforbruk i liter per syklus (program Eco 40-60)

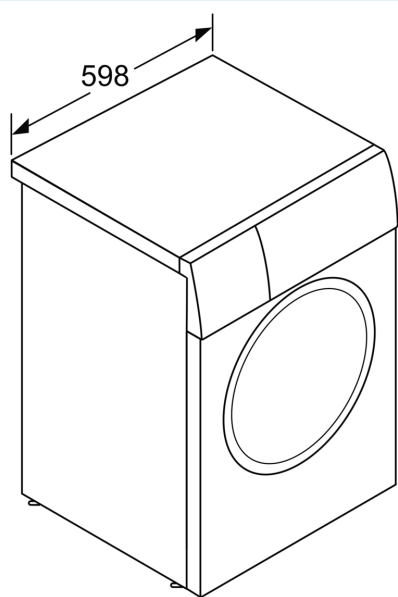
⁴ Varighet av program Eco 40-60

** Verdier er avrundet.

*** Sammenligning mellom programvarigheten til Easy-care 40°C og programvarigheten til Easy-care 40°C + med aktivert varioSpeed-alternativ

iQ500, Vaskemaskin, frontmatet,
 10 kg, 1600 omdr./min.
 WG56G2ZPDN

Måltegninger



Mål i mm

Mål i mm

