

iQ700, Vaskemaskin, frontmatet, 10 kg, 1600 omdr./min. WG56B2ALDN



Ekstra tilbehør

WX975600	TILBEHØR VASK
WZ10131	Tilløpsslange for vaskemaskiner
WZWP20W	Forhøyningssokkel med skuffe

Den intelligente vaskemaskinen med flekkjerningsystem, SpeedPack XL, i-Dos og vaskemiddelscan powered by Home Connect.

- ✓ i-Dos – Automatisk og presis dosering av både vann og vaskemiddel.
- ✓ i-Dos med Detergent scan: tilsetter vaskemiddel med maksimal presisjon, vask etter vask.
- ✓ SpeedPack XL: Få fart på programmene, velg varighet eller få vasken unna på bare 15 minutter.
- ✓ Få tilgang til og styr vaskemaskinen din, uansett hvor du befinner deg: Home Connect-appen (Android og iOS).
- ✓ Remote monitoring: Hold kontroll på klesvasken din, uansett hvor du er.

Beskrivelse

Teknisk data

Energieffektivitetsklasse:	A
Vektet energiforbruk i kWh per 100 vaskesykluser med 40–60 graders økonomiprogram:	51 kWh
Maks. kapasitet i antall kg:	10.0 kg
Vannforbruk i liter per syklus med økonomiprogram:	49 l
Varighet for 40–60 graders økonomiprogram i timer og minutter ved merkekapasitet:	3:55 t
Sentrifugeringseffektivitetsklasse for 40–60 graders økonomiprogram:	A
Klasse for luftbårne akustiske støtutslipp:	B
Luftbårne akustiske støtutslipp:	74 dB(A) re 1 pW
Design:	frittstående
Mål (H x B x D):	845 x 598 x 590 mm
Vekt:	82.8 kg
Tilkoblingsgrad:	2300 W
Sikring:	10 A
Spenning:	220-240 V
Frekvens:	50-60 Hz
Lengden på strømledningen:	210.0 cm
Dørhengsling:	Venstre
Hjul:	Nei
EAN-kode:	4242003938997
Type installasjon:	Frittstående



iQ700, Vaskemaskin, frontmatet, 10 kg, 1600 omdr./min. WG56B2ALDN

Beskrivelse

Effekt/Forbruk

- Energiklasse¹: A
- Energi² / vann³: 51 kWh / 49 liter
- Kapasitet: 10 kg
- Effektivitetsklasse sentrifugering: A
- Omdreininger/minutt^{**}: 400 - 1600 U/min
- Lydnivå: 74 dB (A) re 1 pW
- Støyeffektivitetsklasse: B

Programmer

- Programmer: bomull, syntetisk, finvask, ull/håndvask
- smartFinish: Dampprogram som reduserer skrucker og rynker i tøyet.
- Spesialprogrammer: Automatikk, utpumping / sentrifugering, powerSpeed 59, Mix, Skylling, Super15'/ Super30'
- Programmer via app: Towels, skjorter, Jeans/dark laundry

Forbruk og ytelse

- Home Connect: Remote Monitoring og Control, Energy Management, Remote Diagnostics, flere programmer kan lastes ned. Apparatet er alltid oppdatert via nedlasting av firmware.
- i-Dos: automatisk dosering av flytende vask- og skyllemiddel
- Flekkautomatikk - fjerning av 6 typer flekker ved ett tastetrykk, 10 flekketyper via Home Connect
- touchControl-knapper: På/Av, Ferdig, Flekkvalg, i-Dos 2.0 1, i-Dos 2.0 2, Barnesikring, Memory, powerSkylling, Remote Start, Start-/pauseknapp for etterfylling, Temperatur, varioSpeed, Forvask, sentrifugering/skyllestopp

Komfort og sikkerhet

- Reload funksjon: stop vaskemaskinen og legg til glemt tøy.
- directTouch Plus: elegant utformet skråpanel for intuitiv betjening
- powerSpeed system: bedre vaskeresultater på mindre tid
- Hygiene Plus: rent tøy of effektiv fjerning av bakterier
- Mini load: Vask enkelte plagg og små lass raskt og effektivt.
- XXL Trommelvolum: 70 l
- LED belysning i trommelen
- waveDrum: skånsom og effektiv trommel
- Reload funksjon
- iQdrive: energisparende og stillegående motorteknologi
- 10 års motorgaranti
- antiVibration Design: mer stabilitet og stillegående
- waterPerfect Plus: for effektivt vannforbruk også ved små mengder tøy ved hjelp av intelligent sensorteknologi.
- Gjennomstrømningsensor for optimalt vannforbruk og aquaSensor for beste skylleresultat
- aquaStop med levetidsgaranti mot vannskader
- Programbryter med belysning, integrert på/av-modus.
- Skumkontroll
- Indikasjon ved overdosering av vaskemidler
- Ubalansekontroll
- Elektronisk funksjonssperre

- Buzzer ved programslutt
- Selvrensende skuff for vaskemiddel, i-Dos 2.0: intelligent doseringssystem for optimal vask
- Bruksmåler: teller antall fullførte programmer

Teknisk informasjon

- kan skyves under ved 85 cm nisjehøyde
- Dimensjoner (H x W): 84.5 cm x 59.8 cm

¹ Energieffektivitetsskala fra A til G

² Energiforbruk i kWh per 100 sykluser (program Eco 40-60)

³ Vektet vannforbruk i liter per syklus (program Eco 40-60)

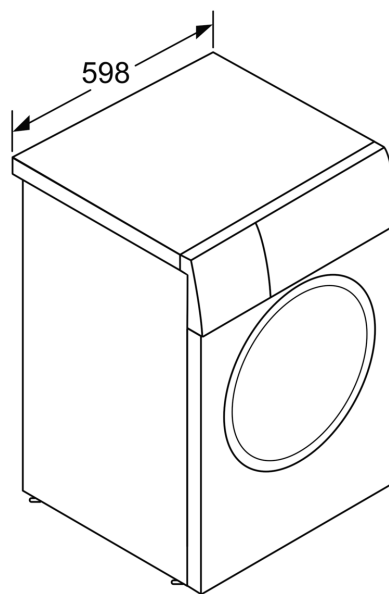
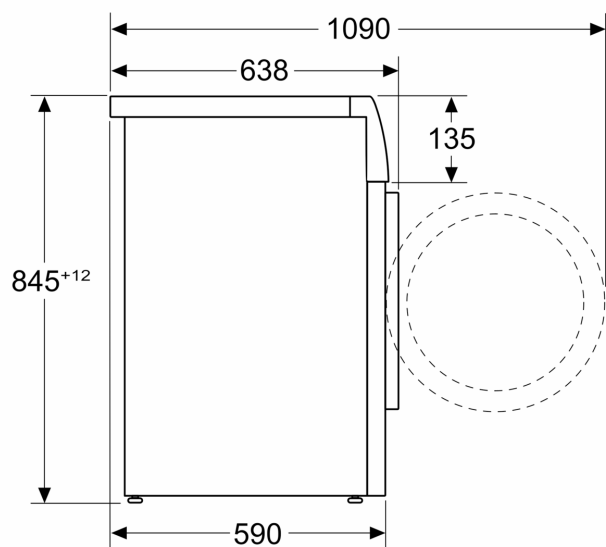
⁴ Varighet av program Eco 40-60

** Verdier er avrundet.

**iQ700, Vaskemaskin, frontmatet,
10 kg, 1600 omdr./min.
WG56B2ALDN**

Måltegninger

Mål i mm



Mål i mm