

iQ500, Vaskemaskin, frontmatet, 10 kg, 1400 omdr./min. WG54G2ALDN



Ekstra tilbehør

WX975600	TILBEHØR VASK
WZ10131	Tilløpsslange for vaskemaskiner
WZWP20W	Forhøyningssokkel med skuffe

Enestående vaskeytelse med speedPack L for rask vask, intelligent automatisk dosering i-Dos og automatisk flekkfjerning uten manuell forbehandling.

- ✓ i-Dos – Automatisk og presis dosering av både vann og vaskemiddel.
- ✓ speedPack XL – Få fart på programmene, velg varighet eller få vasken unna på bare 15 minutter.
- ✓ stainRemoval – Fjerner fire typer hardføre flekker, uten forbehandling.
- ✓ 10 kg-vaskemaskiner gir deg større kapasitet tilpasset alle klesvaskbehov.
- ✓ De mange programmene og funksjonene alltid i sikte. Takket være berøringsknapper er den enkel å bruke - stor LED-skjerm

Beskrivelse

Teknisk data

Energieffektivitetsklasse:	A
Vektet energiforbruk i kWh per 100 vaskesykluser med 40–60 graders økonomiprogram:	51 kWh
Maks. kapasitet i antall kg:	10.0 kg
Vannforbruk i liter per syklus med økonomiprogram:	50 l
Varighet for 40–60 graders økonomiprogram i timer og minutter ved merkekapasitet:	3:50 t
Sentrifugeringseffektivitetsklasse for 40–60 graders økonomiprogram:	B
Klasse for luftbårne akustiske støyutslipp:	B
Luftbårne akustiske støyutslipp:	74 dB(A) re 1 pW
Design:	frittstående
Mål (H x B x D):	845 x 597 x 588 mm
Vekt:	71.7 kg
Tilkoblingsgrad:	2300 W
Sikring:	10 A
Spenning:	220-240 V
Frekvens:	50-60 Hz
Lengden på strømledningen:	210.0 cm
Dørhengsling:	Venstre
Hjul:	Nei
EAN-kode:	4242003924600
Type installasjon:	Frittstående



iQ500, Vaskemaskin, frontmatet, 10 kg, 1400 omdr./min. WG54G2ALDN

Beskrivelse

Effekt/Forbruk

- Energiklasse¹: A
- Energi² / vann³: 51 kWh / 50 liter
- Kapasitet: 10 kg
- Effektivitetsklasse sentrifugering: B
- Omdreininger/minutt^{**}: 400 - 1400 U/min
- Lydnivå: 74 dB (A) re 1 pW
- Støyeffektivitetsklasse: B

Programmer

- Programmer: bomull, syntetisk, finvask, ull/håndvask
- Automatisk program: sensorstyrt vask og dosering
- Spesialprogrammer: Auto skånsom, Trommelrengjøring (med minnefunksjon), Skjorter, Outdoor, utpumping / sentrifugering, Mix, Skylling, Super15' Super30'

Forbruk og ytelse

- varioSpeed: opptil 65% kortere vasketid ^{***}
- i-Dos: automatisk dosering av flytende vask- og skyllemiddel
- Flekkfjerningsprogram med 4 forskjellige flekkprogram; aktiveres med standardprogram
- touchControl-knapper: antiKrøll, Ferdig, Flekkvalg, i-Dos, Start-/pauseknapp for etterfylling, Temperatur, varioSpeed, Forvask, sentrifugering/skyllestopp

Komfort og sikkerhet

- Reload funksjon: stop vaskemaskinen og legg til glemte tøy.
- Stort LED-display
- XXL Trommelvolum: 70 l
- Bruksmåler: teller antall fullførte programmer
- waveDrum: skånsom og effektiv trommel
- Trommelrengjøring med minnefunksjon
- Reload funksjon
- iQdrive: energisparende og stillegående motorteknologi
- 10 års motorgaranti
- waterPerfect Plus: for effektivt vannforbruk også ved små mengder tøy ved hjelp av intelligent sensorteknologi.
- Flekkfjerningsprogram
- antiVibration Design: mer stabilitet og stillegående
- Gjennomstrømmingsensor for optimalt vannforbruk og aquaSensor for beste skyllerresultat
- Flerfoldig beskyttelse mot vannskader
- Skumkontroll
- Ubalansekontroll
- Elektronisk funksjonssperre
- Innsats for flytende vaskemiddel

Teknisk informasjon

- kan skyves under ved 85 cm nisjehøyde
- Dimensjoner (H x W): 84.5 cm x 59.7 cm
- Apparatdybde: 58.8 cm

¹ Energieffektivitetsskala fra A til G

² Energiforbruk i kWh per 100 sykluser (program Eco 40-60)

³ Vektet vannforbruk i liter per syklus (program Eco 40-60)

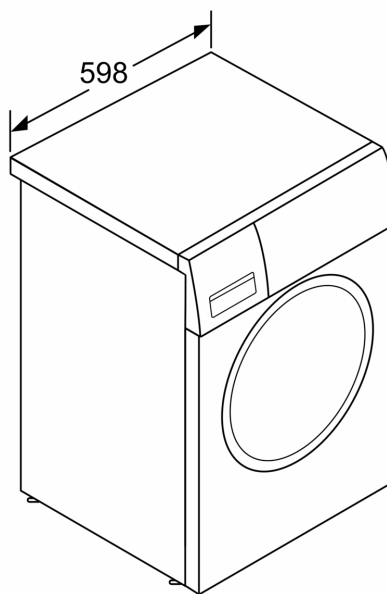
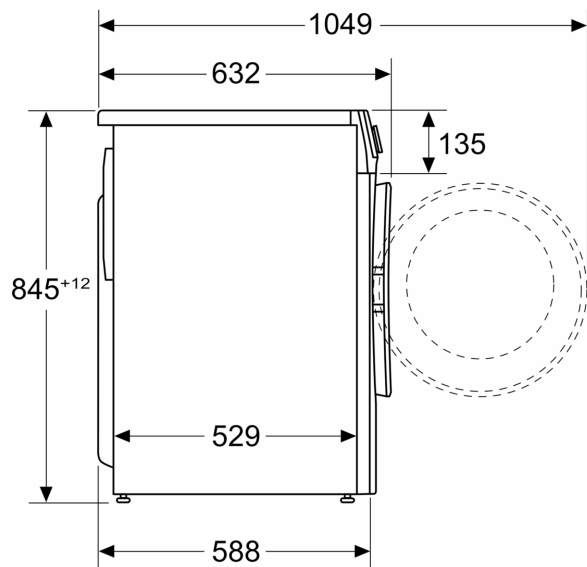
⁴ Varighet av program Eco 40-60

** Verdier er avrundet.

iQ500, Vaskemaskin, frontmatet,
10 kg, 1400 omdr./min.
WG54G2ALDN

Måltegninger

Mål i mm



Mål i mm