

**iQ500, Vaskemaskin, frontmatet,  
9 kg, 1400 omdr./min.  
WG44G2ZPDN**



**Ekstra tilbehør**

WX975600	TILBEHØR VASK
WZ10131	Tilløpsslange for vaskemaskiner
WZWP20W	Forhøyningssokkel med skuffe

Enestående vaskeytelse med speedPack L for rask vask og automatisk flekkfjerning uten manuell forbehandling.

- ✓ speedPack XL – Få fart på programmene, velg varighet eller få vasken unna på bare 15 minutter.
- ✓ stainRemoval – Fjerner fire typer hardføre flekker, uten forbehandling.
- ✓ Energimerke A: Vår mest energieffektive vaskemaskin.
- ✓ smartFinish: Gi krøllete klær det glatte lag, og kutt ned på strykingen.
- ✓ De mange programmene og funksjonene alltid i sikte. Takket være berøringsknapper er den enkel å bruke - stor LED-skjerm

**Beskrivelse**

**Teknisk data**

Energieffektivitetsklasse: .....	A
Vektet energiforbruk i kWh per 100 vaskesykluser med 40–60 graders økonomiprogram: .....	49 kWh
Maks. kapasitet i antall kg: .....	9.0 kg
Vannforbruk i liter per syklus med økonomiprogram: .....	50 l
Varighet for 40–60 graders økonomiprogram i timer og minutter ved merkekapasitet: .....	3:48 t
Sentrifugerings effektivitetsklasse for 40–60 graders økonomiprogram: .....	B
Klasse for luftbårne akustiske støyutslipp: .....	A
Luftbårne akustiske støyutslipp: .....	71 dB(A) re 1 pW
Design: .....	frittstående
Mål (H x B x D): .....	845 x 598 x 588 mm
Vekt: .....	71.5 kg
Tilkoblingsgrad: .....	2300 W
Sikring: .....	10 A
Spennning: .....	220-240 V
Frekvens: .....	50 Hz
Lengden på strømledningen: .....	210.0 cm
Dørhengsling: .....	Venstre
Hjul: .....	Nei
EAN-kode: .....	4242003952788
Type installasjon: .....	Frittstående



## iQ500, Vaskemaskin, frontmatet, 9 kg, 1400 omdr./min. WG44G2ZPDN

### Beskrivelse

#### Effekt/Forbruk

- Energiklasse<sup>1</sup>: A
- Energi<sup>2</sup> / vann<sup>3</sup>: 49 kWh / 50 liter
- Kapasitet: 9 kg
- Effektivitetsklasse sentrifugering: B
- Omdreiningar/minutt<sup>\*\*</sup>: 400 - 1400 U/min
- Lydnivå: 71 dB (A) re 1 pW
- Støyeffektivitetsklasse: A

#### Programmer

- Programmer: bomull, syntetisk, finvask, ull/håndvask
- smartFinish: Dampprogram som reduserer skrukker og rynker i tøyet.
- Spesialprogrammer: Trommelrengjøring (med minnefunksjon), Undertøy, Outdoor/Impregnering, utpumping / sentrifugering, Mix, Skylling, Super15'/ Super30'

#### Forbruk og ytelse

- varioSpeed: opptil 65% kortere vasketid <sup>\*\*\*</sup>
- Flekkjerningsprogram, Demonstrasjonsprogram med 4 forskjellige flekkprogram; aktiveres med standardprogram
- touchControl-knapper: antiKrøll, Ferdig, Flekkvalg, Start-/pauseknapp for etterfylling, Temperatur, varioSpeed, Forvask, Water & Rinse Plus, sentrifugering/skyllestopp

#### Komfort og sikkerhet

- Reload funksjon: stop vaskemaskinen og legg til glemte tøy.
- Stort LED-display
- Trommelvolum: 65 l
- Bruksmåler: teller antall fullførte programmer
- waveDrum: skånsom og effektiv trommel
- Trommelrengjøring med minnefunksjon
- Reload funksjon
- iQdrive: energisparende og stillegående motorteknologi
- 10 års motorgaranti
- waterPerfect Plus: for effektivt vannforbruk også ved små mengder tøy ved hjelp av intelligent sensorteknologi.
- Flekkjerningsprogram
- antiVibration Design: mer stabilitet og stillegående
- Flerfoldig beskyttelse mot vannskader
- Soft dial
- Skumkontroll
- Ubalansekontroll
- Elektronisk funksjonssperre
- Buzzer ved programslutt
- Selvrensende skuff for vaskemiddel
- Innsats for flytende vaskemiddel

#### Teknisk informasjon

- kan skyves under ved 85 cm nisjehøyde
- Dimensjoner (H x W): 84.5 cm x 59.8 cm
- Apparatdybde: 58.8 cm

<sup>1</sup> Energieffektivitetsskala fra A til G

<sup>2</sup> Energiforbruk i kWh per 100 sykluser (program Eco 40-60)

<sup>3</sup> Vektet vannforbruk i liter per syklus (program Eco 40-60)

<sup>4</sup> Varighet av program Eco 40-60

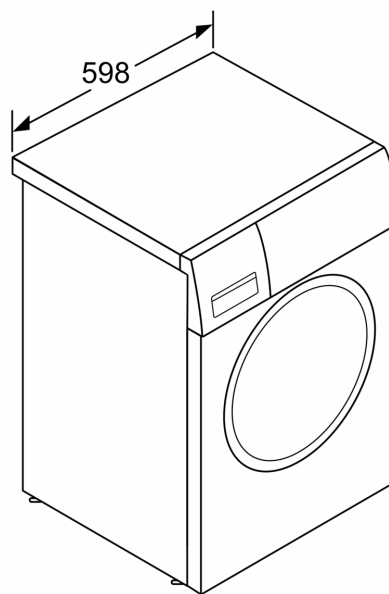
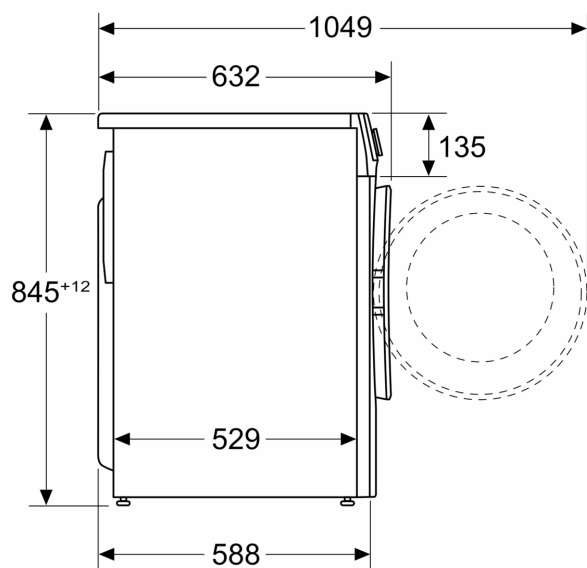
\*\* Verdier er avrundet.

\*\*\* Sammenligning mellom programvarigheten til Easy-care 40°C og programvarigheten til Easy-care 40°C + med aktivert varioSpeed-alternativ

iQ500, Vaskemaskin, frontmatet,  
9 kg, 1400 omdr./min.  
WG44G2ZPDN

## Måltegninger

Mål i mm



Mål i mm