

## iQ700, Vaskemaskin, frontmatet, 9 kg, 1400 omdr./min. WG44B2ALDN



- ✓ i-Dos – Automatisk og presis dosering av både vann og vaskemiddel.
- ✓ i-Dos med Detergent scan: tilsetter vaskemiddel med maksimal presisjon, vask etter vask.
- ✓ SpeedPack XL: Få fart på programmene, velg varighet eller få vasken unna på bare 15 minutter.
- ✓ Få tilgang til og styr vaskemaskinen din, uansett hvor du befinner deg: Home Connect-appen (Android og iOS).
- ✓ Remote monitoring: Hold kontroll på klesvasken din, uansett hvor du er.

### Beskrivelse

#### Teknisk data

Energieffektivitetsklasse: ..... A  
 Vektet energiforbruk i kWh per 100 vaskesykluser med 40–60 graders økonomiprogram: ..... 40 kWh  
 Maks. kapasitet i antall kg: ..... 9.0 kg  
 Vannforbruk i liter per syklus med økonomiprogram: ..... 50 l  
 Varighet for 40–60 graders økonomiprogram i timer og minutter ved merkekapasitet: ..... 3:48 t  
 Sentrifugeringseffektivitetsklasse for 40–60 graders økonomiprogram: ..... B  
 Klasse for luftbårne akustiske støyutslipp: ..... A  
 Luftbårne akustiske støyutslipp: ..... 70 dB(A) re 1 pW Design: ..... frittstående  
 Mål (H x B x D): ..... 845 x 598 x 590 mm  
 Vekt: ..... 82.8 kg  
 Tilkoblingsgrad: ..... 2300 W  
 Sikring: ..... 10 A  
 Spenning: ..... 220-240 V  
 Frekvens: ..... 50-60 Hz  
 Lengden på strømledningen: ..... 210.0 cm  
 Dørhengsling: ..... Venstre  
 Hjul: ..... Nei  
 EAN-kode: ..... 4242003922231  
 Type installasjon: ..... Frittstående



### Ekstra tilbehør

WX975600	TILBEHØR VASK
WZ10131	Tilløpsslange for vaskemaskiner
WZWP20W	Forhøyningssokkel med skuffe

## iQ700, Vaskemaskin, frontmatet, 9 kg, 1400 omdr./min. WG44B2ALDN

### Beskrivelse

#### Effekt/Forbruk

- Energiklasse<sup>1</sup>: A
- A -20%: 20% mer effektiv enn energiklasse A\*\*\*\*
- Energi<sup>2</sup> / vann<sup>3</sup>: 40 kWh / 50 liter
- Kapasitet: 9 kg
- Effektivitetsklasse sentrifugering: B
- Omdreining/ minutt<sup>\*\*</sup>: 400 - 1400 U/min
- Lydnivå: 70 dB (A) re 1 pW
- Støyeffektivitetsklasse: A

#### Programmer

- Programmer: bomull, syntetisk, finvask, ull/håndvask
- smartFinish: Dampprogram som reduserer skrucker og rynker i tøyet.
- Spesialprogrammer: Automatikk, utpumping / sentrifugering, powerSpeed 59, Mix, Skylling, Super15/ Super30'
- Programmer via app: Towels, skjorter, Jeans/dark laundry

#### Forbruk og ytelse

- Home Connect: Remote Monitoring og Control, Energy Management, Remote Diagnostics, flere programmer kan lastes ned. Apparatet er alltid oppdatert via nedlasting av firmware.
- i-Dos: automatisk dosering av flytende vask- og skyllemiddel
- Flekkautomatikk - fjerning av 6 typer flekker ved ett tastetrykk, 10 flekketyper via Home Connect
- touchControl-knapper: På/Av, Ferdig, Flekkvalg, i-Dos 2.0 1, i-Dos 2.0 2, Barnesikring, Memory, Remote Start, Start-/pauseknapp for etterfylling, Temperatur, varioSpeed, Forvask, Water & Rinse Plus, sentrifugering/skyllestopp
- Mini load: Vask enkelte plagg og små lass raskt og effektivt.
- Hygiene Plus: rent tøy og effektiv fjerning av bakterier

#### Komfort og sikkerhet

- Reload funksjon: stop vaskemaskinen og legg til glemte tøy.
- directTouch Plus: elegant utformet skråpanel for intuitiv betjening
- powerSpeed system: bedre vaskeresultater på mindre tid
- XXL Trommelvolum: 65 l
- LED belysning i trommelen
- waveDrum: skånsom og effektiv trommel
- antiVibration Design: mer stabilitet og stillegående
- waterPerfect Plus: for effektivt vannforbruk også ved små mengder tøy ved hjelp av intelligent sensortechnologi.
- aquaStop med levetidsgaranti mot vannskader
- Programbryter med belysning, integrert på/av-modus.
- Indikasjon ved overdosering av vaskemidler
- Elektronisk funksjonssperre
- Buzzer ved programslutt
- Selvrensende skuff for vaskemiddel, i-Dos 2.0: intelligent doseringssystem for optimal vask
- Bruksmåler: teller antall fullførte programmer

#### Teknisk informasjon

- iQdrive: energisparende og stillegående motorteknologi

- 10 års motorgaranti
- Ubalansekontroll
- Skumkontroll
- Gjennomstrømningsensor for optimalt vannforbruk og aquaSensor for beste skylleresultat
- kan skyves under ved 85 cm nisjehøyde
- Dimensjoner (H x W): 84.5 cm x 59.8 cm
- Apparatdybde: 59.0 cm

<sup>1</sup> Energieffektivitetsskala fra A til G

<sup>2</sup> Energiforbruk i kWh per 100 sykluser (program Eco 40-60)

<sup>3</sup> Vektet vannforbruk i liter per syklus (program Eco 40-60)

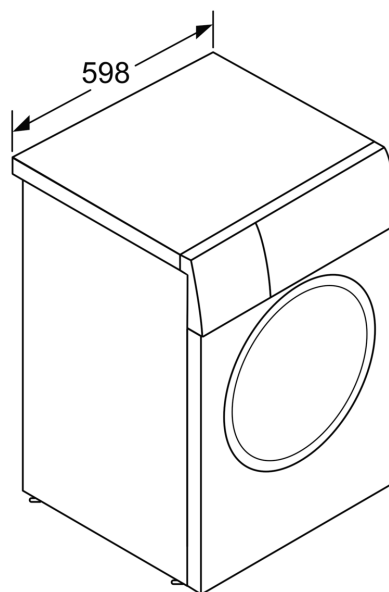
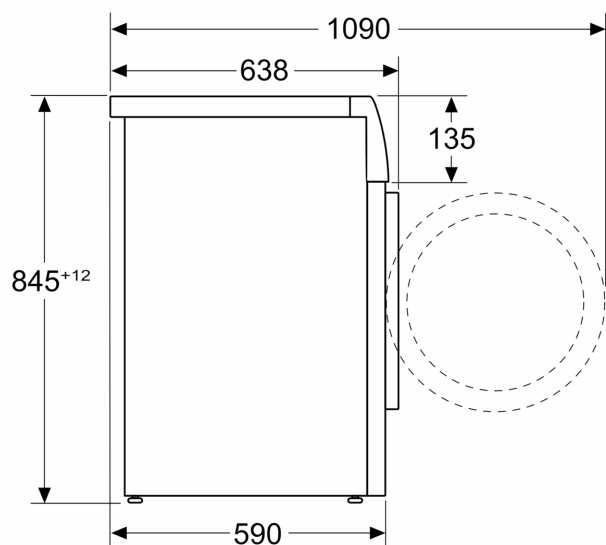
<sup>4</sup> Varighet av program Eco 40-60

\*\* Verdier er avrundet.

iQ700, Vaskemaskin, frontmatet,  
9 kg, 1400 omdr./min.  
WG44B2ALDN

## Måltegninger

Mål i mm



Mål i mm