

N 90, INDUKSJONSTOPP MED INTEGRERT VENTILATOR, 80 CM, FLEX DESIGN V68YYX4C0



Inkludert tilbehør

1 x Skyvebryter for omluft, 1 x Clean Air Plus filter

Ekstra tilbehør

Z1365WX0 Trådløst matvaretermometer, Z811DU0 Acoustics Filter, Z821PD1 Tilbehør til ventilasjon, sort, Z821VR1 Clean Air Plus filter, Z861KE1 Tilbehør, Z861KR0 Tilbehør, Z861KR1 Tilbehør, Z861SB1 90° Horizontal/ liggende bend - Hann, Z861SB2 90° Vertikal bend - Min.70cm dybde - Hann, Z861SB3 90° Vertikal bend - Min.65cm dybde - Hann, Z861SB4 90° Vertikal bend - Min.60cm dybde - Hann, Z861SI0 Overgang flat/rund Ø 150mm - Hann, Z861SI1 Overgang flat/rund via 90° bend - Hann, Z861SM1 Flatkanal Ø150mm - 50cm - Hann, Z861SM2 Flatkanal Ø150mm - Hann - 100cm, Z861SS1 Hunn-skjøtedel mellom Hann-rørelementer, Z861SS2 Fleksibel kanal - Hunn, Z9401FF0 Flexpan, stor, Z9401TY0 Teppan Yaki, Z9403FF0 Flex-pannesett, 3 deler, Z9404FF0 Flex-pannesett, 4 deler, Z9404SE0 4 stycken set, Z9406SE0 6 pieces Set, Z9410X1 Gryte for platetopper med induksjon, Z9416X2 Grillplate, Z9424CF0 Stekepanne, belagt 24 cm Ø, Z9428CF0 Stekepanne, belagt 28 cm Ø, Z9428FE0 Stekepanne Ø 18 / 28 cm, Z9801TWAY0 Twist Pad Flex, Anthracite Grey, Z9801TWBY0 Twist Pad Flex, Brushed Bronze, Z9801TWDY0 Twist Pad Flex, Deep Black, Z9801TWMY0 Twist Pad Flex, Metallic Silver, Z9802PFAY0 Flex Design sidebekledning platetopp A.G, Z9802PFBY0 Flex Design sidebekledning platetopp B.B, Z9802PFDY0 Flex Design sidebekledning platetopp D.B, Z9802PFMY0 Flex Design sidebekledning platetopp M.S

Ekstra tilbehør

Z9802PFAY0 Flex Design sidebekledning platetopp A.G
 Z9802PFBY0 Flex Design sidebekledning platetopp B.B
 Z9802PFDY0 Flex Design sidebekledning platetopp D.B
 Z9802PFMY0 Flex Design sidebekledning platetopp M.S

Induksjonsplatetopp med integrert ventilasjon - to apparater i ett, for optimal oversikt under matlagingen.

- ✓ Twist Pad Flex®: En enkelt roterbar kontrollbryter som gir uanstrengt kontroll over koketoppen din.
- ✓ Flex Design: Gjør koketoppen til din helt egen med frittstående Twist Pad Flex® og rammelementer.
- ✓ Intuitive Flex Zones: Innta kokeplassene! Størrelser og plassering gjenkjennes automatisk.
- ✓ Automatic Air Sensor: Regulerer konstant effektivnivået for å matche situasjonen på kjøkkenet.
- ✓ Høy ytelse – sikrer god sikt under matlagingen takket være en effektiv motorteknologi.

Beskrivelse

Teknisk data

Modelltype:Kokesone glasskeramikk
 Installasjonstype: Integrert
 Vermetype: Elektrisk
 Antall soner/plater som kan brukes samtidig:4
 Nisjemål (H x B x D): 223 x 750-750 x 490-500 mm
 Apparats bredde: 834 mm
 Mål (HxBxD): 223x834x527 mm
 Emballasjemål (H x B x D): 430x940x660 mm
 Nettovekt: 26.4 kg
 Bruttovekt: 31.1 kg
 Restvarmeindikator: Ja
 Plassering av kontrollpanelet: Foran
 Overflatemateriale: Glasskeramikk
 Farge overflate: Sort
 Fargen på rammen: Velg mellom Brushed Bronze, Anthracite Grey, Deep Black eller Metallic Silver.
 Lengden på strømledningen: 110 cm
 Sealed Burners: Nei
 Power Boost: Alle kokesoner
 2. varmeelement, effekt,W: 3300.0 W
 Antall mulige innstillinger av hastighet: 17-trinns + 2 intensive
 Maks. ytelse utluftsdrift: 500 m³/h
 Intensivinnstilling luftgjennomstrømming omluft: 595.0 m³/h
 Maks. luftgjennomstrømming omluft: 499 m³/h
 Utluftsdrift boost: 622 m³/h
 Lydnivå: 69 dB(A) re 1pW
 Kullfilter: Nei
 Påminnelse filterrengjøring: Ja
 Spenning: 220-240/380-415 V
 Frekvens: 50-60 Hz
 Inkluderte tilbehør: 1 x Skyvebryter for omluft, 1 x Clean Air Plus filter



4 242004 277538

N 90, INDUKSJONSTOPP MED INTEGRERT VENTILATOR, 80 CM, FLEX DESIGN V68YYX4C0

Beskrivelse

- 80 cm: plass til 4 panner eller kjeler.

Fleksibilitet

- 2x flexZone: bruk kjeler uansett størrelse eller form, hvor som helst på den 40cm lange sonen.
- Kokesone foran venstre: 200 mm, 230 mm, 2.2 kW (maks. effekt 3.7 kW)
- Kokesone venstre bak: 200 mm, 230 mm, 2.2 kW (maks. effekt 3.7 kW)
- Kokesone høyre bak: 200 mm, 230 mm, 2.2 kW (maks. effekt 3.7 kW)
- Kokesone foran høyre: 200 mm, 230 mm, 2.2 kW (maks. effekt 3.7 kW)

Komfort

- Twistpad collection: styr effekten direkte med den avtakbare magnetknappen.
- Lysdialog med tofarget display (hvit/rød): På det tofargede displayet ser du direkte hvilken kokesone som varmes opp og hvilken funksjon som er i bruk.
- Favourite button: direkte tilgang til favorittfunksjonene med en konfigurierbar knapp.
- 17 effekttrinn: tilpass varmen nøyaktig med 17 effektnivåer (9 hovednivåer og 8 mellomnivåer).
- via HC app/MyButton: holder service eller maten varm på et forhåndsinnstilt lavt effektnivå.
- Switch-off timer: slår av kokesonen på slutten av den innstilte tiden (f.eks. for kokte egg).
- Nedtellingsur (kan velges istedenfor utkoblingsur): det høres en alarm på slutten av den innstilte tiden (f.eks. for pasta).
- Lydvolumet kan tilpasses personlige preferanser og behov.

Tidsbesparing og effektivitet

- PowerBoost for alle kokesoner
- : kok vann raskere med 50% mer energi enn på høyeste standardnivå.
- via HC app/MyButton: varm opp panner raskere enn på høyeste standardnivå mens du beskytter pannebelegget.
- Kokesoner slås sammen eller separeres automatisk avhengig av størrelsen og form av kokekaret som plasseres på toppen.
- Automatisk overføring av innstillinger: når du flytter en gryte til en annen kokesone, overføres alle tidligere innstillinger til den nye sonen ved å trykke på en knapp.
- Når du flytter en gryte, justeres innstillingene umiddelbart og kokesonen tilpasser seg størrelsen på kokekaret.
- Automatisk sonevalg: når platetoppen slås på, velger den automatisk hvilken kokesone et nytt kokekar skal plasseres på.
- QuickStart-funksjon: når du slår på, velger koketoppen automatisk kokesonen med kokekar (plassert i av-modus).
- reStart-funksjon: i tilfelle utilsiktet utkobling, gjenopprettes alle tidligere innstillinger ved å slå på koketoppen igjen innen 4 sekunder.

Matlagingsassistanse

- 11 frying levels: den integrerte sensoren forhindrer overkoking og

brenning med automatisk temperaturregulering .

- Dish assistant: finn riktig temperaturinnstilling for en bestemt matrett enkelt i home connect-appen.

Connectivity

- HomeConnect - trådløs betjening og kontroll via mobil eller nettbrett. Sjekk om platetoppen er slått av når du har gått ut av huset, eller bruk Home Connect appen til å finne inspirerende retter og nyttige funksjoner.
- via MyButton: åpne smart-universet fra platetoppen din (krever partner-tjeneste).
- Oppdaterbar apparat (tilgjengelig med tilkoblet Home Connect-konto): Hold apparat alltid oppdatert med siste programvarestatus.

Design

- Neff Collection eksklusivt soneprint: minimalistisk design med mørk farge på soneprinten.

Sikkerhet

- Digital 2-trinns restvarmeindikering: indikerer hvilke kokesoner fortsatt er varme.
- Barnesikring
- Hovedbryter: slå av alle kokesoner ved å trykke på én knapp.
- sikkerhetsutkobling: av sikkerhetsmessige årsaker stopper platetoppen oppvarmingen automatisk etter en forhåndsinnstilt tid uten interaksjon.

Installasjon

- Dimensjoner (HxBxD mm): 223 x 834 x 527
- Nødvendig størrelse på nisjen til installasjon (HxBxD mm) : 223 x 750 x (490 - 500)
- Min. tykkelse på benkeplaten: 16 mm
- Connected load: 7400 W
- PowerManagement funksjon: begrenser maks. effekt om nødvendig (avhenger av sikringsbeskyttelse av elektrisk installasjon).
- Ledning: 1.1 m, Kabel medfølger

Tilbehør

- Clean Air Plus filter, Skyvebryter for omluft følger med
- Installasjon i 60cm underskap mulig

Integrert ventilasjonssystem

- Induksjonstopp med helt integrert ventilator.
- Egnet for kanalisert- eller resirkulert avtrekkskonfigurasjon (inkl. differensierte programvaremoduser). Installasjonstilbehør for kanalfri omluftdrift, blant annet fire Clean Air Plus-luftfiltre og et teleskopisk skyveelement, er inkludert i platetoppen. Tilbehør for andre installasjonsalternativer er tilgjengelig, se detaljer i planleggingsnotatene.
- Estetisk integrert design med varmebestandig glasskeramikktopp for fri bevegelse og plassering av kokekar.
- Ventilatoren aktiveres automatisk når en kokesone er i bruk.
- Sensorbasert og platetoppbasert kontroll over effektnivåer ved hjelp av en avansert algoritme - for maksimal brukervennlighet.
- 3 mulige modi for algoritmen (lav støy, balansert, ytelse).

Beskrivelse

- Automatisk utsatt avstengning etter matlaging for å fjerne gjenværende lukt (ekstremt lavt støynivå - 12 min ved utluftsdrift, 30 min ved omluftsdrift. Kan slås av manuelt).
- Støysvak og energieffektiv høyttelsesmotor med BLDC-teknologi. Svært trykkbestandig selv med lange og mer komplekse kanaler.
- Fettfilter og væskeoppsamlere som er enkle å ta av og rengjøre:
 - Enkel fjerning av enheten med én hånd.
 - Integrerte, store, høytytende fettfilter i rustfritt stål med 12 filtreringslag og ett svart topplag for bedre estetisk integrering. Fettfiltreringseffektivitet på 94 %.
 - Alle deler av enheten er enkle å rengjøre, tåler oppvaskmaskin og er varmebestandige.
 - (Øvre) væskeoppsamlere med 200 ml kapasitet for vanlig utilsiktet søl eller kokekondensat.
 - Kraftig dreneringssystem for søl som overstiger 200 ml væske.
 - Væskeoppsamler med en ekstra kapasitet på 700 ml for mer alvorlige uhellssituasjoner. Tåler oppvaskmaskin. Lett tilgjengelig og avtakbar nedenfra.
 - Samlet oppsamlingskapasitet på 900 ml (200 ml + 700 ml).
 - Vanntett blåsesystem.
 - Praktisk enhåndsfjerning av enheten via flytende glasskeramikkhåndtak.
- Store integrerte høyttelses fettfilter i rustfritt stål med 12 lag og et svart topplag for en estetisk integrering. Fettfiltreringseffektivitet 94 %.
- - Alle deler av enheten er lett å rengjøre, tåler oppvaskmaskin og er varmebestandig.
- Øvre væskebeholder med 200ml kapasitet for utilsiktet søl eller kondensat fra matlaging.
- - Kraftig dreneringssystem for søl som overstiger 200 ml væske.
- Ekstra væskebeholder med 700ml kapasitet for situasjoner med mye søl. Tåler oppvaskmaskin. Lett tilgjengelig og avtakbar nedenfra.
- Væskesamlingskapasitet 900ml (200ml + 700ml).
- Vanntett viftesystem
- Ytelse ventilasjon:
 - Ekstraksjonsevne utluft (ihht. EN 61591): min. normal setting 154 m³/h , maks. normal setting 500 m³/h, maks. Boost-/Intensiv setting 622 m³/h.
 - Ekstraksjonsevne omluft (ihht. EN 61591): min. normal setting 132 m³/t , maks. normal setting 499 m³/t , maks. Boost-/Intensiv setting 595 m³/t.
- - Lydnivå utluft (ihht. EN 60704-3): min. normal setting 42 dB re 1 pW, maks. normal setting 69 dB re 1 pW, maks. Boost-/Intensiv setting 74 dB re 1 pW.
- - Lydnivå omluft (ihht. EN 60704-3.): min. normal setting 41 dB re 1 pW, maks. normal setting 68 dB re 1 pW, maks. Boost-/Intensiv setting 72 dB re 1 pW.
- - Fettfiltereffektivitet (ihht. EN 61591) 94 %.
- All forbruksdata er foreløpig og basert på seneste testresultater med avanserte prototyper og vil bli oppdatert med tester fra sluttprodukter.
- Forbruk og energiklasse ihht Regulation (EU) No 65/2014:
 - energiklasse: B (på en skala fra A+++ til D).
 - Fluidynamisk effektivitet: A.
 - Gjennomsnittlig forbruk: 57.
 - Fettfiltreringsklasse: B.

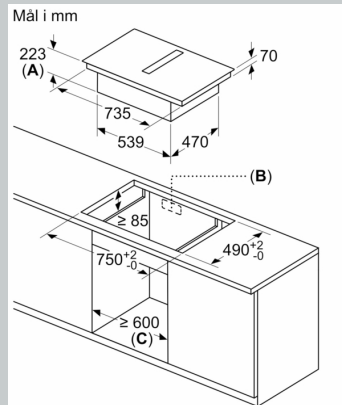
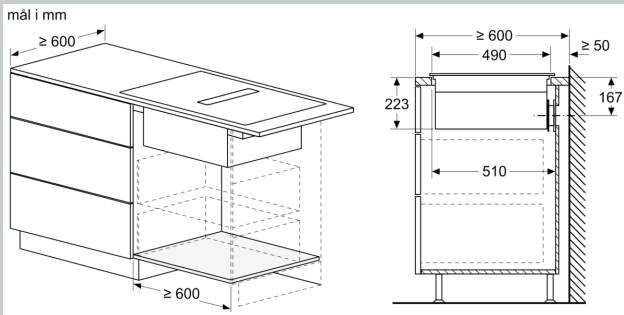
- - Lydnivå (min. normal setting & maks. normal setting: 42 dB & 69 dB .

Planlegging & installasjon

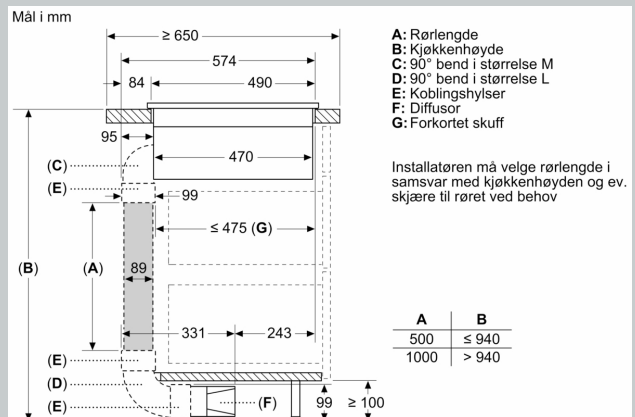
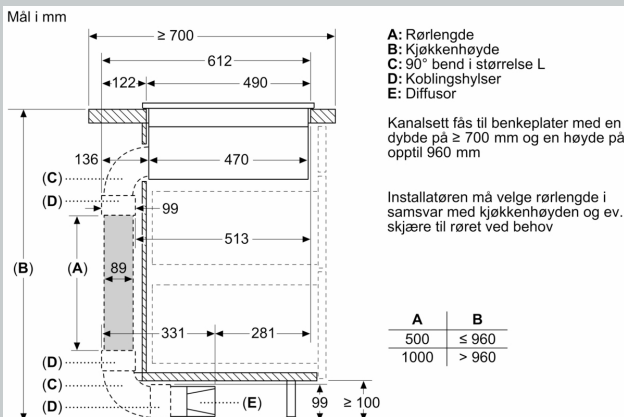
- Forskjellige installasjonsalternativer mulig (kanalfri, delvis kanalisert og fullt kanalisert omluftsdrift eller kanalisert utluftsdrift). Installasjonstilbehør for kanalfri omluftsdrift, blant annet fire Clean Air Plus-kullfiltere og et teleskopisk skyveelement, er inkludert i platetoppen. Det medfølgende tilbehøret muliggjør enkel og rask installasjon og kan planlegges i alle benkeplatedybder ≥60 cm. For andre typer installasjoner anbefales ett av følgende tilbehørssett:
 - - Z861KR1 for delvis kanalisert omluftsdrift i benkeplater med ≥60cm dybde med maks. tykkelse på 960 mm. Z861KR0 for delvis kanalisert omluftsdrift i benkeplater med ≥70cm dybde med maks. tykkelse på 960 mm.
 - - Z861KE1 som startersett for kanalisert avtrekk i benkeplater med ≥60cm dybde.
- For å fullføre et fullstendig kanalisert avtrekk eller for å utføre annen individuell resirkuleringsplanlegging, finnes det forskjellig kanaltilbehør.

N 90, INDUKSJONSTOPP MED INTEGRERT VENTILATOR, 80 CM, FLEX DESIGN V68YYX4C0

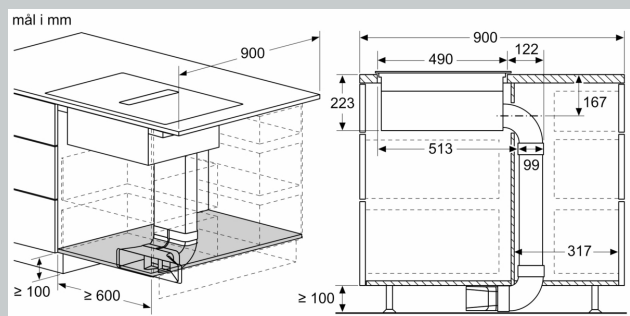
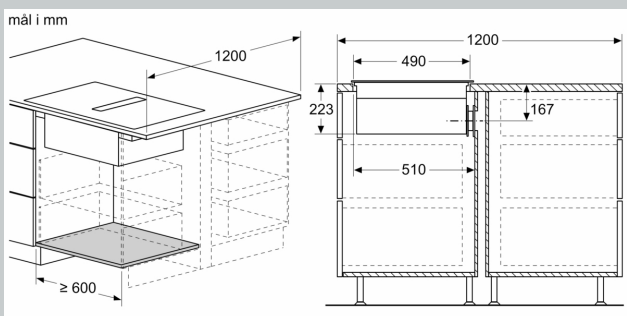
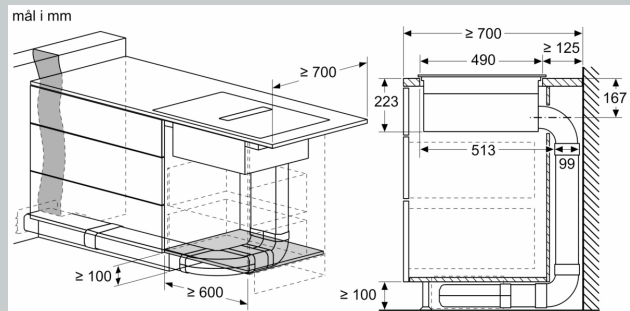
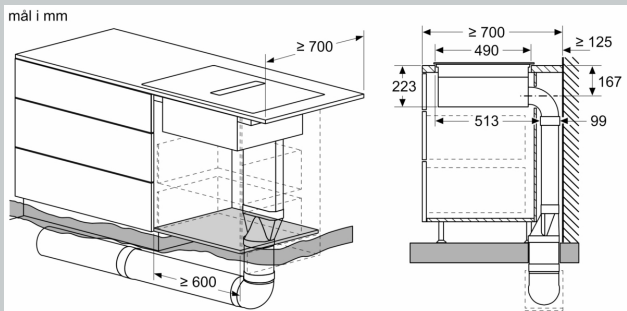
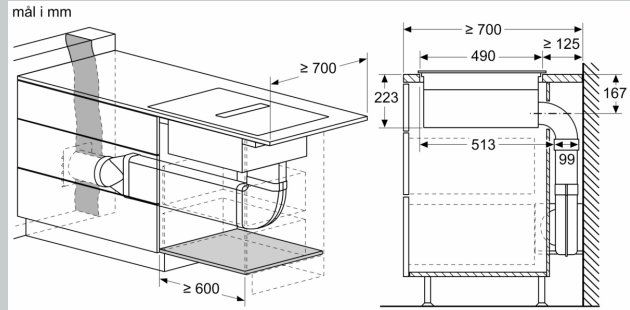
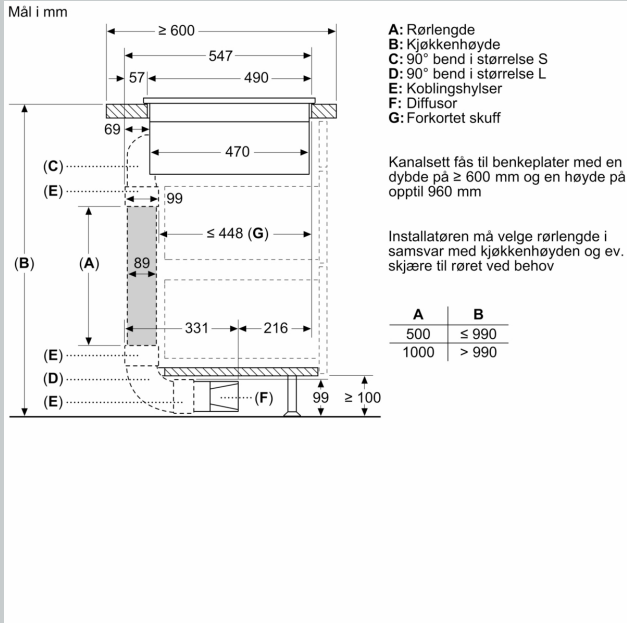
Måltegninger



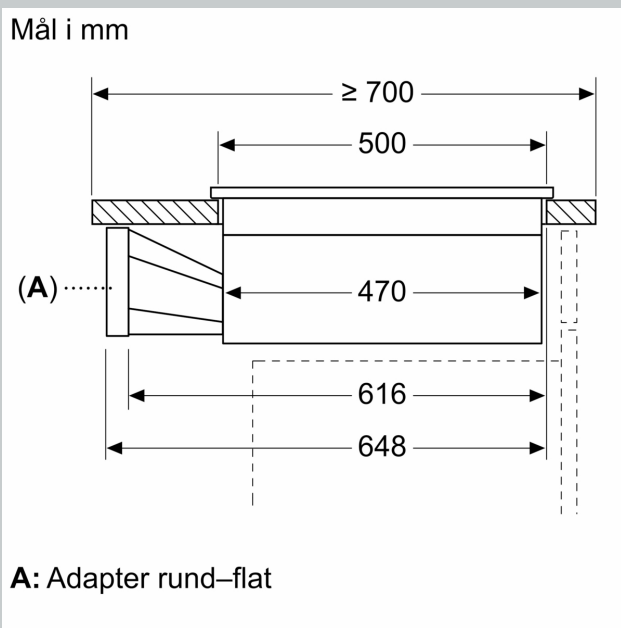
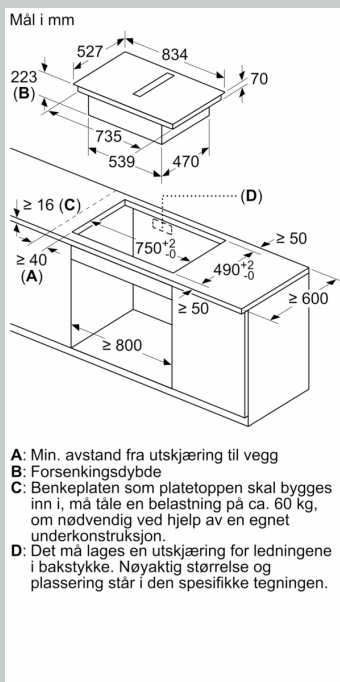
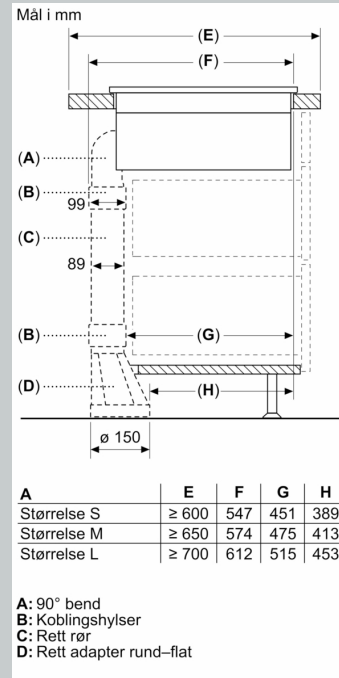
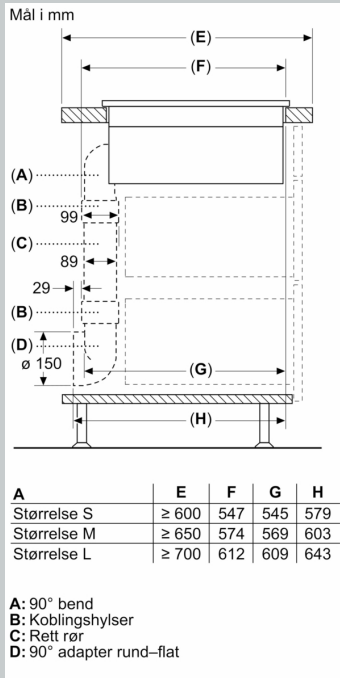
- A: Forsenkingsdybde
- B: Det kreves en utskjæring på baksiden på grunn av rørarbeidene. Nøyaktig størrelse og posisjon står på den aktuelle tegningen.
- C: Alle modeller med 80 cm bredde kan installeres i skap med 60 cm bredde ved at sidepanelene tilpasses.



Måltegninger

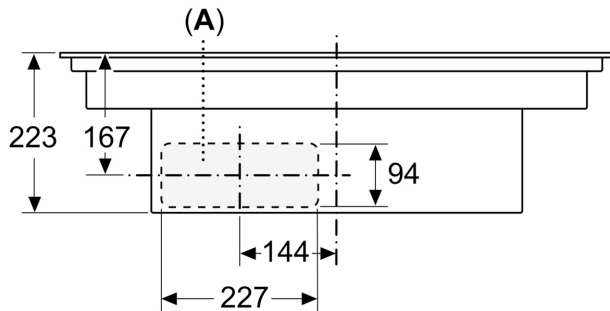


Måltegninger



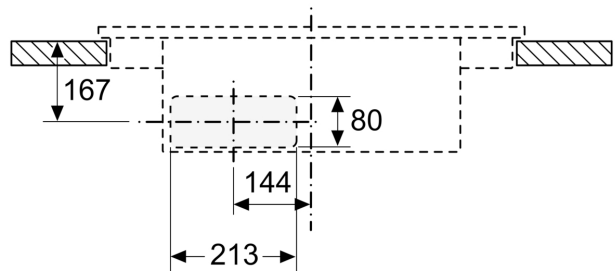
Måltegninger

Mål i mm
Sett forfra

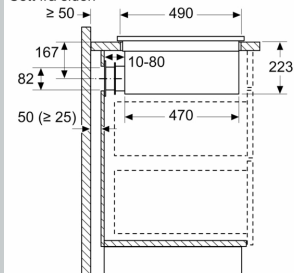


A: Tilkoblet direkte på baksiden

Mål i mm
Sett fra forfra - møbelutskjæring
for omluft uten kanal



Mål i mm
Sett fra siden



Ved installasjon helt inntil yttervegg uten isolasjon ($\mu \geq 0,5 \text{ W/m}^2\text{°C}$) anbefaler vi konfigurasjoner med delvis eller fullstendig avtrekk i kanal.

Mål i mm
Sett forfra

