

## iQ500, Helintegrert oppvaskmaskin, 60 cm, , Justerbare hengsler for enkel montering SX95Z802CE



### Ekstra tilbehør

SZ30B11	Rustfrie sidelister
SZ36DB04	Vario Drawer 2
SZ36RB04	3. kurv for MaxFlex Pro
SZ38B100	Connection rail for divided furniture
SZ72010	aquaStop forlenger
SZ73000	Tillbehørsett oppvask
SZ73045 :	
SZ73051EU :	
SZ73640	Glasskurv

Clear Guide User Interface, en rask og enkel guide til riktig program via brukervennlige kontroller fra venstre til høyre.

- ✓ Brukergrensesnitt med Clear control - Guider deg raskt og enkelt frem til riktig program
- ✓ Intelligent Programme: Tilpasset oppvaskprogram som er skreddersydd for dine behov.
- ✓ varioHinge - Optimal montering på kjøkkenet.
- ✓ Komfortabel døråpning uten håndtak - openAssist.
- ✓ sideLight – hold øye med det viktigste med den elegante blå lysbjelken som indikerer programstatus

### Beskrivelse

#### Teknisk data

Energieffektivitetsklasse: .....	B
Energiforbruk for 100 sykluser med økonomiprogram: .....	65 kWh
Maks antall plasseringsinnstillinger: .....	14
Vannforbruk i liter per syklus med økonomiprogram: .....	9.0 l
Programvarighet: .....	3:35 t
Luftbårne akustiske støutslipp: .....	40 dB(A) re 1 pW
Klasse for luftbårne akustiske støutslipp: .....	B
Design: .....	Innbygging
Høyde på avtakbar topplate: .....	0 mm
Mål: .....	865 x 598 x 550 mm
Nisjemål (H x B x D): .....	865-925 x 600 x 550 mm
Dybde med 90 graders åpen dør: .....	1200 mm
Regulerbare føtter.: .....	Ja - fra forsiden
Maksimal justeringsmuligheter føtter: .....	60 mm
Justerbar sokkel: .....	Både horisontal og vertikal
Vekt: .....	49.6 kg
Bruttovekt: .....	51.5 kg
Tilkoblingsgrad: .....	2400 W
Sikring: .....	10 A
Spennning: .....	220-240 V
Frekvens: .....	50; 60 Hz
Lengden på strømledningen: .....	175.0 cm
Støpseltype: .....	Schuko-/Gardy støpsel med jord
Lengden på inntaksslengen: .....	165 cm
Lengden på avløpsslengen: .....	190 cm
EAN-kode: .....	4242003957318
Type installasjon: .....	Helintegrert



## iQ500, Helintegrert oppvaskmaskin, 60 cm, , Justerbare hengsler for enkel montering SX95Z802CE

### Beskrivelse

#### Forbruk og ytelse

- Energiklasse<sup>1</sup>: B
- Energi<sup>2</sup> / vann<sup>3</sup>: 65 kWh / 9 liter
- Kapasitet: 14 standard kuverter
- Programvarighet<sup>4</sup>: 3:35 (t:min)
- Lydnivå: 40 dB(A) re 1 pW
- Støyeffektivitetsklasse: B

#### Program og spesialfunksjoner

- 7 programmer: Eco 50 °C, Speed 60 60 °C, Intelligent, Auto Soft 35-45°C 35-45 °C, Auto Mixed 45-65°C 45-65 °C, Auto Intensive 65-75°C 65-75 °C, Favourite
- Forvask
- 4 ekstra opsjoner: Intensive Zone, HygienePlus, VarioSpeedPlus, Remote Start
- Pleieprogram machine care
- Tilleggsfunksjoner i Home Connect appen: Silence on demand

#### Teknologi

- Home Connect til trådløs betjening via Home Connect appen på din smartphone eller tablet
- Zeolith® -tørking
- iQdrive: energisparende og stillegående motorteknologi
- Varmeveksler
- Sensorer: aquaSensor
- doseringsAssistent
- auto All-in-1: automatisk tilpassing til type oppvaskmiddel
- Selvreinsende filtersystem, 3-lags med bølget mikrofilter
- Innerdel i rustfritt stål

#### Design og komfort

- flexComfort kurver med blåmarkerte touchpoints
- glassZone
- openAssist
- emotionLight - innvendig belysning
- sideLight
- varioDrawer
- Høydejusterbar overkurv med 3-trinns rackMatic®
- hjul med kulelager på alle kurver og alle nivåer
- Rack Stopper hindrer avsporing av underkurven.
- 2 nedfellbare tallerkenholdere i overkurven
- Flyttbar bestikkurv i underkurv
- Støtte for stetteglass i underkurv
- Seamless Operation Dialog
- Piezo touchControl (svart)
- Toppbetjent
- Resttidsanvisning i minutter

- Akustisk signal ved programslutt
- Elektronisk forsinkelse : opptil 24 timer (via app)
- Glassbeskyttelsesteknologi

#### Sikkerhet

- aquaStop: beskytter garantert mot vannskader under hele produktets levetid
- Barnesikring: trykk to ganger for å åpne døren

#### Installasjon

- Produktmål (HxBxD): 86.5 x 59.8 x 55 cm
- VarioHinge
- Sidelister i rustfritt stål følger med
- Sidelister i rustfritt stål følger med
- Inkl. dampbeskyttelse
- Trakt til saltpåfylling

<sup>1</sup> Energieffektivitetsskala fra A til G

<sup>2</sup> Energiforbruk i kWh per 100 sykluser (program Eco 50 °C)

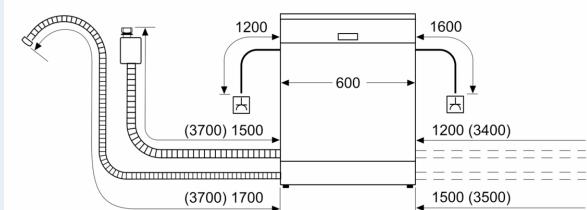
<sup>3</sup> Vannforbruk i liter per syklus (program Eco 50 °C)

<sup>4</sup> Varighet av programmet Eco 50 °C

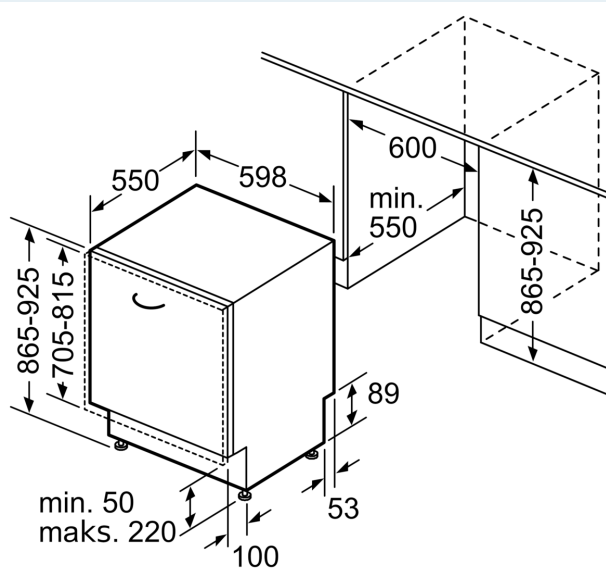
**iQ500, Helintegrert  
oppvaskmaskin, 60 cm, ,  
Justerbare hengsler for enkel  
montering  
SX95Z802CE**

Måltegninger

mål i mm



△ stikkontakt  
( ) verdier med forlengelsessett



Mål i mm