

iQ300, Helintegrert oppvaskmaskin, 60 cm, , Justerbare hengsler for enkel montering SX93E805CE



Ekstra tilbehør

SZ30B11	Rustfrie sidelister
SZ36DB04	Vario Drawer 2
SZ36DX02	Vario Drawer for flexComfort Baskets
SZ36RB04	3. kurv for MaxFlex Pro
SZ38BI00	Connection rail for divided furniture
SZ72010	aquaStop forlenger
SZ73000	Tillbehørsett oppvask
SZ73001	Sølvglanskasset
SZ73045 :	
SZ73051EU :	
SZ73300	Vinglassholder for fire glass
SZ73640	Glasskurv

Utmerket oppvaskmaskin med wifi og programstatus via side-belysning, som kan styres fra mobil eller via voice control. Passer til alle innbyggingsscenarioer.

- ✓ varioSpeed Plus – Vask og tørk oppvasken din opptil tre ganger raskere.
- ✓ Bekreftet hygienenivå for Eco 50°C, og høyere nivåer med Intensive 70°C og Machine Care-programmer
- ✓ flex kurver og skuffer – for masse fleksibilitet og komfort ved lasting og uttak av oppvasken.
- ✓ sideLight – hold øye med det viktigste med den elegante blå lysbjelken som indikerer programstatus
- ✓ varioHinge - Optimal montering på kjøkkenet.

Beskrivelse

Teknisk data

Energieffektivitetsklasse:B
Energiforbruk for 100 sykluser med økonomiprogram: 65 kWt
Maks antall plasseringsinnstillinger: 14
Vannforbruk i liter per syklus med økonomiprogram: 9.0 l
Programvarighet: 3:35 t
Luftbårne akustiske støyutslipp: 42 dB(A) re 1 pW
Klasse for luftbårne akustiske støyutslipp:B
Design:Innbygging
Høyde på avtakbar topplate: 0 mm
Mål:865 x 598 x 550 mm
Nisjemål (H x B x D):865-925 x 600 x 550 mm
Dybde med 90 graders åpen dør: 1200 mm
Regulerbare føtter.: Ja - fra forsiden
Maksimalt justeringsmuligheter føtter: 60 mm
Justerbar sokkel:Både horisontal og vertikal
Vekt: 39.1 kg
Bruttovekt: 41.0 kg
Tilkoblingsgrad: 2400 W
Sikring: 10 A
Spenning: 220-240 V
Frekvens: 50; 60 Hz
Lengden på strømløslinjen: 175.0 cm
Støpseltype: Schuko-/Gardy støpsel med jord
Lengden på inntaksslengen: 165 cm
Lengden på avløpsslengen: 190 cm
EAN-kode: 4242003957585
Type installasjon:Helintegrert



iQ300, Helintegrert oppvaskmaskin, 60 cm, , Justerbare hengsler for enkel montering SX93E805CE

Beskrivelse

Forbruk og ytelse

- Energiklasse¹: B
- Energi² / vann³: 65 kWh / 9 liter
- Kapasitet: 14 standard kuverter
- Programvarighet⁴: 3:35 (t:min)
- Lydnivå: 42 dB(A) re 1 pW
- Støyeffektivitetsklasse: B

Program og spesialfunksjoner

- 6 programmer: Eco, Auto, Intensiv, Speed 65°, Speed 45°C, Favoritt
- Forvask
- 4 tilleggsfunksjoner: Home Connect, intensiveZone, halfLoad, Speed on Demand – varioSpeed Plus
- Machine Care
- Tilleggsfunksjoner i Home Connect appen: HygienePlus, Silence on demand

Teknologi

- Home Connect til trådløs betjening via Home Connect appen på din smartphone eller tablet
- iQdrive: energisparende og stillegående motorteknologi
- Varmeveksler og autoOpen: døren åpnes automatisk etter at programmet er avsluttet.
- Sensorer: aquaSensor
- doseringsAssistent
- auto All-in-1: automatisk tilpassing til type oppvaskmiddel
- Selvrensende filtersystem, 3-lags med bølget mikrofilter
- Innerdel i rustfritt stål

Design og komfort

- flex-kurver
- varioBestikkskuff
- openAssist
- sideLight
- Høydejusterbar overkurv med 3-trinns rackMatic®
- Lett glidende lavfriksjonshjul på underkurv
- Rack Stopper hindrer avsporing av underkurven.
- 2 nedfellbare tallerkenholdere i overkurven
- 4 sammenleggbare tallerkenstativer i underkurven
- Flyttbar bestikkurv i underkurv
- 2 kopperholdere i øverste kurv
- Toppbetjent
- Display med klartekst(engelsk)
- Resttidsanvisning i minutter
- Akustisk signal ved programslutt
- Elektronisk tidsforvalg: 1-24 timer
- Glassbeskyttelsesteknikk

Sikkerhet

- aquaStop: beskytter garantert mot vannskader under hele produktets levetid
- Barnesikring: trykk to ganger for å åpne døren

Installasjon

- Produktmål (HxBxD): 86.5 x 59.8 x 55 cm
- VarioHinge
- Sidelister i rustfritt stål følger med
- Sidelister i rustfritt stål følger med
- Inkl. dampbeskyttelse
- Trakt til saltpåfylling

¹ Energieffektivitetsskala fra A til G

² Energiforbruk i kWh per 100 sykluser (program Eco 50 °C)

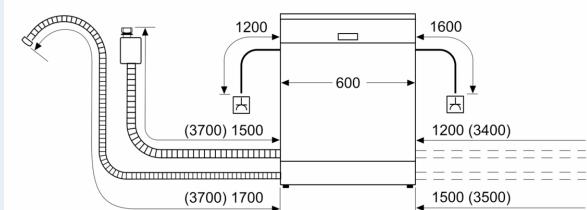
³ Vannforbruk i liter per syklus (program Eco 50 °C)

⁴ Varighet av programmet Eco 50 °C

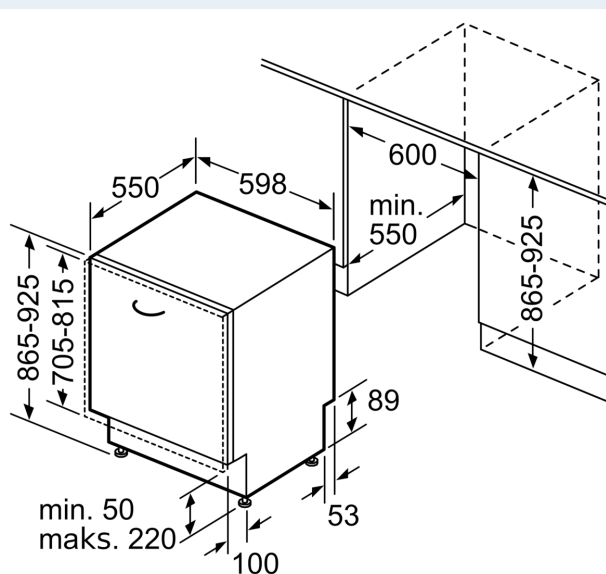
**iQ300, Helintegrert oppvaskmaskin, 60 cm, ,
Justerbare hengsler for enkel montering
SX93E805CE**

Måltegninger

mål i mm



△ stikkontakt
○ verdier med forlengelsessett



Mål i mm