

iQ500, Helintegrert oppvaskmaskin, 60 cm, XXL SX858X03TE



A+++



Oppvaskmaskin som byr på brilliantShine system® med Zeolith-tørking for ekstra blanke glass og varioSpeed Plus for opptil 66% raskere oppvask- og tørketid. Den har plass til 14 standard kuverter.

- ✓ Utmerket oppvask- og tørkeresultat på inntil 66 % kortere oppvasktid med varioSpeed Plus.
- ✓ Behagelig belysning i hele maskinen med emotionLight.
- ✓ Få programstatus og resterende programtid projisert på gulvet med timeLight.
- ✓ Høydejusterbar overkurv i tre trinn - rackMatic
- ✓ Autoprogrammet styrer hele oppvaskprosessen med et strålende resultat.

Beskrivelse

Teknisk data

Vannforbruk (l) : 9,5
 Konstruksjonstype : Bygg-inn
 Høyde på avtakbar topplate (mm) : 0
 Mål (mm) : 865 x 598 x 550
 Nisjemål i mm (H x B x D) : 865-925 x 600 x 550
 Dybde med 90 graders åpen dør (mm) : 1200
 Regulerbare føtter. : Ja - kun foran
 Maksimale justeringsmuligheter føtter (mm) : 60
 Justerbar sokkel : Både horisontal og vertikal
 Nettovekt (kg) : 48,817
 Bruttovekt (kg) : 51,0
 Tilkoblingseffekt (W) : 2400
 Sikring (A) : 10
 Spenning (V) : 220-240
 Frekvens (Hz) : 50; 60
 Lengden på strømledningen (cm) : 175
 Støpseltype : Schuko-/Gardy støpsel med jord
 Lengden på inntaksslangen (cm) : 165
 Lengden på avløpsslangen (cm) : 190
 EAN-kode : 4242003813164
 Antall kuverter : 14
 Energieffektivitetsklasse - (2010/30/EF) : A+++
 Årlig energiforbruk (kWh/år) - NY (2010/30/EF) : 237,00
 Energiforbruk (kWh) : 0,83
 Strømforbruk i på-modus (W) - NY (2010/30/EF) : 0,50
 Power consumption in off-mode (W) - NEW (2010/30/EC) : 0,50
 Årlig vannforbruk (l/år) - NY (2010/30/EF) : 2660
 Tørkeevne : A
 Referanseprogram : Eco
 Total syklustid på referanseprogram (min) : 195
 Støynivå (dB (A) re 1pW) : 44
 Installasjonstype : Helintegrert

Ekstra tilbehør

SZ73640	Glasskurv
SZ73300	Vinglassholder for fire glass
SZ73015	Rustfrie sidelister
SZ73010	Tilbehør opvask
SZ73000	Tilbehørsett oppvask
SZ72010	aquaStop forlenger



iQ500, Helintegrert oppvaskmaskin, 60 cm, XXL SX858X03TE

Beskrivelse

Ytelse og forbruk

- Energiklasse: A+++ (på en skala fra A +++ til D)
- Årlig forbruk ved program Eco 50°C: 2660 l vann / 237 kWh strøm (basert på 280 oppvasksykluser med kaldtvannstilkobling)
- 14 standard kuverter
- Lydeffekt: 44 dB(A) re 1 pW
- Lydnivå (Nattprogram): 42(A) re 1 pW

Programmer og spesialfunksjoner

- 8 programmer: Intensiv, Auto, Eco, Stillegående, Hurtig, Glass, Hurtigvask, Forvask
- 4 tilleggsfunksjoner: intensiveZone, varioSpeed Plus, hygienePlus, shine&Dry
- Machine Care : et spesialprogram som fjerner fett og kalkavleiringer
- Zeolith® -tørking

Design og komfort

- highTP med blåmarkerte touchpoints
- varioDrawer Pro
- doseringsAssistent
- Høydejusterbar overkurv med 3-trinns rackMatic®
- Flyttbar bestikkurv i underkurv
- auto All-in-1: automatisk tilpassing til type oppvaskmiddel
- emotionLight - innvendig belysning
- timeLight

Teknikk

- iQdrive: energisparende og stillegående motorteknologi
- Sensorer: aquaSensor, mengdeSensor
- Avkalkingselektronikk
- Elektronisk indikator for saltpåfylling
- Elektronisk indikator for påfylling av glansmiddel
- Selvrensende filtersystem, 3-lags med bølget mikrofilter
- Innerdel i rustfritt stål

Sikkerhet

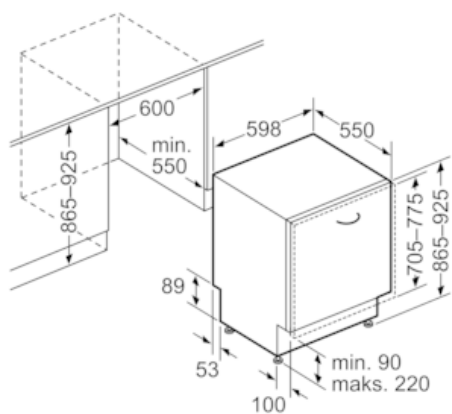
- aquaStop: beskytter garantert mot vannskader under hele produktets levetid

Installasjon

- Frontjusterbar bakfot

iQ500, Helintegrert oppvaskmaskin,
60 cm, XXL
SX858X03TE

Måltegninger



Mål i mm