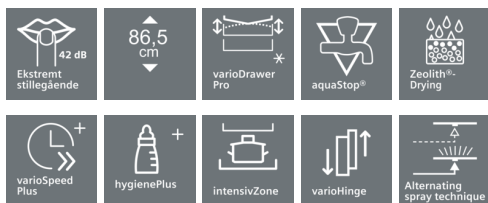


iQ500, Helintegrert oppvaskmaskin, 60 cm SX858D26TE



A+++



studioLine

Oppvaskmaskin som byr på brilliantShine system® med Zeolith-tørking for ekstra blanke glass og varioSpeed Plus for opptil 66% raskere oppvask- og tørketid. Den har plass til 14 standard kuverter.

- ✓ Den innovative Zeolith®-teknologien gir skinnende ren og tørr oppvask.
- ✓ Utmerket oppvask- og tørkeresultat på inntil 66 % kortere oppvasktid med varioSpeed Plus.
- ✓ Behagelig belysning i hele maskinen med emotionLight.
- ✓ Home Connect: få tilgang til og kontroll over din oppvaskmaskin uansett hvor du er via Home Connect appen (tilgjengelig for iOS og Android).
- ✓ infoLight projiserer et blått lys på gulvet når programmet kjører.
- ✓ varioFlex Pro og varioDrawer Pro. Maksimal fleksibilitet for komfortabel lastning med Siemens mest innovative kurver.

Beskrivelse

Teknisk data

Vannforbruk (l) : 9,5
 Konstruksjonstype : Bygg-inn
 Høyde på avtakbar topplate (mm) : 0
 Nisjemål i mm (H x B x D) : 865-925 x 600 x 550
 Dybde med 90 graders åpen dør (mm) : 1200
 Regulerbare føtter. : Ja - kun foran
 Maksimale justeringsmuligheter føtter (mm) : 60
 Justerbar sokkel : Både horisontal og vertikal
 Nettovekt (kg) : 49,264
 Bruttovekt (kg) : 51,5
 Tilkoblingseffekt (W) : 2400
 Sikring (A) : 10
 Spenning (V) : 220-240
 Frekvens (Hz) : 50; 60
 Lengden på strømledningen (cm) : 175
 Støpseltype : Schuko-/Gardy støpsel med jord
 Lengden på inntaksslangen (cm) : 165
 Lengden på avløpsslangen (cm) : 190
 EAN-kode : 4242003811375
 Antall kuverter : 14
 Energieffektivitetsklasse - (2010/30/EF) : A+++
 Årlig energiforbruk (kWh/år) - NY (2010/30/EF) : 237,00
 Energiforbruk (kWh) : 0,83
 Strømforbruk i på-modus (W) - NY (2010/30/EF) : 0,50
 Power consumption in off-mode (W) - NEW (2010/30/EC) : 0,50
 Årlig vannforbruk (l/år) - NY (2010/30/EF) : 2660
 Tørkeevne : A
 Referanseprogram : Eco
 Total syklustid på referanseprogram (min) : 195
 Støynivå (dB (A) re 1pW) : 42
 Installasjonstype : Helintegrert

Ekstra tilbehør

SZ73015	Rustfrie sidelister
SZ73000	Tillbehørsett oppvask
SZ72010	aquaStop forlenger



iQ500, Helintegrert oppvaskmaskin, 60 cm SX858D26TE

Beskrivelse

Ytelse og forbruk

- Energiklasse: A+++ (på en skala fra A+++ til D)
- Årlig forbruk ved program Eco 50°C: 2660 l vann / 237 kWh strøm (basert på 280 oppvasksykluser med kaldtvannstilkobling)
- 14 standard kuverter
- Lydeffekt: 42 dB(A) re 1 pW
- Lydnivå (Nattprogram): 40(A) re 1 pW
- Home Connect til trådløs betjening via Home Connect appen på din smartphone eller tablet

Programmer og spesialfunksjoner

- 8 programmer: Intensiv 70 °C, Auto 45-65 °C, Eco 50 °C, Stillegående 50 °C, Hurtig 60 °C, Glass, 40 °C, Hurtigvask 45 °C, Forvask
- 5 tilleggsfunksjoner: Home Connect, intensiveZone, varioSpeed Plus, hygienePlus, shine&Dry
- Machine Care : et spesialprogram som fjerner fett og kalkavleiringer
- Zeolith® -tørring

Design og komfort

- med blåmarkerte touchpoints
- varioDrawer Pro - toppkurv + bestikkurv
- doseringsAssistent
- Høydejusterbar overkurv med 3-trinns rackMatic®
- openAssist
- auto All-in-1: automatisk tilpassing til type oppvaskmiddel
- emotionLight - innvendig belysning
- infoLight

Teknikk

- iQdrive: energisparende og stillegående motorteknologi
- Sensorer: aquaSensor, mengdeSensor
- Avkalkingselektronikk
- Elektronisk indikator for saltpåfylling
- Elektronisk indikator for påfylling av glansmiddel
- Selvrensende filtersystem, 3-lags med bølget mikrofilter
- Innerdel i rustfritt stål

Sikkerhet

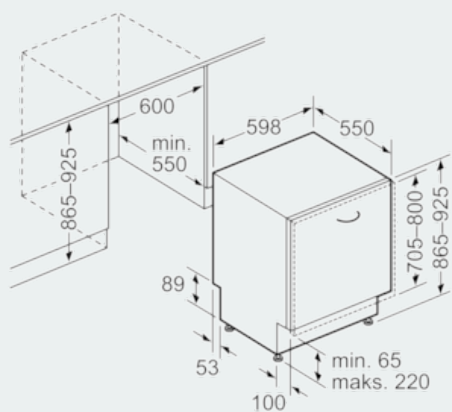
- aquaStop: beskytter garantert mot vannskader under hele produktets levetid

Installasjon

- VarioHinge - variabel hengsling som tilpasser seg i høyden når døren åpnes. Muliggjør installasjon med minimal åpning uten at døren slår i sokkelen
- Frontjusterbar bakfot

iQ500, Helintegrert oppvaskmaskin,
60 cm
SX858D26TE

Måltegninger



Mål i mm