

## iQ300, Helintegrert oppvaskmaskin, 60 cm SX836X01ME



A++



# studioLine

Oppvaskmaskin med plass til 14 standard kuverter og med varioSpeed Plus for opptil 66% raskere oppvask- og tørketid: innovativ teknologi for intelligent bruk og perfektjon i hver detalj.

- ✓ Utmerket oppvask- og tørkeresultat på inntil 66 % kortere oppvasktid med varioSpeed Plus.
- ✓ infoLight projiserer et blått lys på gulvet når programmet kjører.
- ✓ varioFlex kurver med nedfellbare tallerkenstøtter og fleksible hyller gir ekstra plass når det trengs.
- ✓ Autoprogrammet styrer hele oppvaskprosessen med et strålende resultat.
- ✓ Energiklasse A++, svært energieffektiv oppvask.

### Beskrivelse

#### Teknisk data

Vannforbruk (l) : 9,5  
 Konstruksjonstype : Bygg-inn  
 Høyde på avtakbar topplate (mm) : 0  
 Nisjemål i mm (H x B x D) : 865-925 x 600 x 550  
 Dybde med 90 graders åpen dør (mm) : 1200  
 Regulerbare føtter. : Ja - kun foran  
 Maksimale justeringsmuligheter føtter (mm) : 60  
 Justerbar sokkel : Både horisontal og vertikal  
 Nettvekt (kg) : 37,746  
 Bruttovekt (kg) : 40,0  
 Tilkoblingseffekt (W) : 2400  
 Sikring (A) : 10  
 Spenning (V) : 220-240  
 Frekvens (Hz) : 50; 60  
 Lengden på strømledningen (cm) : 175  
 Støpseltype : Schuko-/Gardy støpsel med jord  
 Lengden på inntaksslengen (cm) : 165  
 Lengden på avløpsslengen (cm) : 190  
 EAN-kode : 4242003811399  
 Antall kuverter : 14  
 Energieffektivitetsklasse - (2010/30/EF) : A++  
 Årlig energiforbruk (kWh/år) - NY (2010/30/EF) : 266,00  
 Energiforbruk (kWh) : 0,93  
 Strømforbruk i på-modus (W) - NY (2010/30/EF) : 0,10  
 Power consumption in off-mode (W) - NEW (2010/30/EC) : 0,10  
 Årlig vannforbruk (l/år) - NY (2010/30/EF) : 2660  
 Tørkeevne : A  
 Referanseprogram : Eco  
 Total syklustid på referanseprogram (min) : 210  
 Støynivå (dB (A) re 1pW) : 44  
 Installasjonstype : Helintegrert

#### Ekstra tilbehør

SZ73015	Rustfrie sidelister
SZ73000	Tillbehørsett oppvask
SZ72010	aquaStop forlenger



4 242003 811399

## iQ300, Helintegrert oppvaskmaskin, 60 cm SX836X01ME

### Beskrivelse

#### Ytelse og forbruk

- Energiklasse: A++ (på en skala fra A+++ til D)
- Årlig forbruk ved program Eco 50°C: 2660 l vann / 266 kWh strøm (basert på 280 oppvasksykluser med kaldtvannstilkobling)
- 14 standard kuverter
- Lydeffekt: 44 dB(A) re 1 pW

#### Programmer og spesialfunksjoner

- 6 programmer: Intensiv 70 °C, Auto 45-65 °C, Eco 50 °C, Glass 40 °C, 1t 65 °C, Forvask
- 3 tilleggsfunksjoner: varioSpeed Plus, intensiveZone, extraDry
- Machine Care : et spesialprogram som fjerner fett og kalkavleiringer

#### Design og komfort

- med blåmarkerte touchpoints
- varioDrawer - toppkurv + bestikkurv
- doseringsAssistent
- Høydejusterbar overkurv med 3-trinns rackMatic®
- 
- auto All-in-1: automatisk tilpassing til type oppvaskmiddel
- emotionLight - innvendig belysning
- infoLight

#### Teknikk

- iQdrive: energisparende og stillegående motorteknologi
- Sensorer: aquaSensor, mengdeSensor
- Avkalkingselektronikk
- Elektronisk indikator for saltpåfylling
- Elektronisk indikator for påfylling av glansmiddel
- Selvrensende filtersystem, 3-lags med bølget mikrofilter
- Innerdel i rustfritt stål

#### Sikkerhet

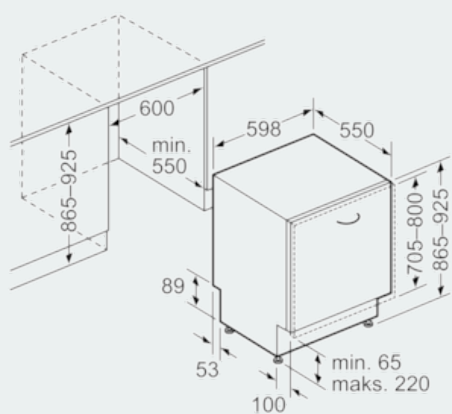
- aquaStop: beskytter garantert mot vannskader under hele produktets levetid
- Barnesikring: Mekanisk barnesikring på dør

#### Installasjon

- VarioHinge - variabel hengsling som tilpasser seg i høyden når døren åpnes. Muliggjør installasjon med minimal åpning uten at døren slår i sokkelen
- Frontjusterbar bakfot

iQ300, Helintegrert oppvaskmaskin,  
60 cm  
SX836X01ME

Måltegninger



Mål i mm