

iQ500, Helintegrert oppvaskmaskin, 60 cm, , Justerbare hengsler for enkel montering SX75ZX48CE



Ekstra tilbehør

SZ30B11	Rustfrie sidelister
SZ38B100	Connection rail for divided furniture
SZ72010	aquaStop forlenger
SZ73000	Tillbehørsett oppvask
SZ73045 :	
SZ73051EU :	
SZ73100	VarioBestikkurv
SZ73300	Vinglassholder for fire glass
SZ73640	Glasskurv

Utmerket Zeolith® oppvaskmaskin som passer til enhver innbyggings situasjon, med et spesielt område til glasspleie.

- ✓ varioSpeed Plus – Vask og tørk oppvasken din opptil tre ganger raskere.
- ✓ flexComfort kurver og skuffer – for brukervennlighet, effektiv glassbeskyttelse og rask lasting av oppvask
- ✓ Høydejusterbar overkurv i tre trinn - rackMatic
- ✓ glassZone – En egen sone i oppvaskmaskinen, spesielt laget for å beskytte glassene dine.
- ✓ Zeolith®-tørring – Raskere tørketid, lavere strømforbruk.

Beskrivelse

Teknisk data

Energieffektivitetsklasse:	C
Energiforbruk for 100 sykluser med økonomiprogram:	75 kWh
Maks antall plasseringsinnstillinger:	14
Vannforbruk i liter per syklus med økonomiprogram:	9.5 l
Programvarighet:	3:55 t
Luftbårne akustiske støyutslipp:	42 dB(A) re 1 pW
Klasse for luftbårne akustiske støyutslipp:	B
Design:	Innbygging
Høyde på avtakbar topplate:	0 mm
Mål:	865 x 598 x 550 mm
Nisjemål (H x B x D):	865-925 x 600 x 550 mm
Dybde med 90 graders åpen dør:	1200 mm
Regulerbare føtter.:	Ja - fra forsiden
Maksimal justeringsmuligheter føtter:	60 mm
Justerbar sokkel:	Både horisontal og vertikal
Vekt:	48.6 kg
Bruttovekt:	50.5 kg
Tilkoblingsgrad:	2400 W
Sikring:	10 A
Spenning:	220-240 V
Frekvens:	50; 60 Hz
Reparasjonsindeks:	0.0
Lengden på strømledningen:	175.0 cm
Støpseltype:	Schuko-/Gardy støpsel med jord
Lengden på inntaksslengen:	165 cm
Lengden på avløpsslengen:	190 cm
EAN-kode:	4242003865323
Type installasjon:	Helintegrert



iQ500, Helintegrert oppvaskmaskin, 60 cm, , Justerbare hengsler for enkel montering SX75ZX48CE

Beskrivelse

Forbruk og ytelse

- Lydnivå (Kortprogram): 40(A) re 1 pW
- Energiklasse¹: C
- Energi² / vann³: 75 kWt / 9.5 liter
- Kapasitet: 14 standard kuverter
- Lydnivå: 42 dB(A) re 1 pW

Program og spesialfunksjoner

- 8 programmer: Eco, Auto, Intensiv, Speed, Speed 45°C, brilliantShine, Silence, Favoritt
- 4 tilleggsfunksjoner: Home Connect, Shine + Dry, intensiveZone, Speed on Demand – varioSpeed Plus
- Home Connect til trådløs betjening via Home Connect appen på din smartphone eller tablet
- Forvask
- glassZone
- Machine Care
- Silence on demand (via app)
- Elektronisk tidsforvalg: 1-24 timer

Design og komfort

- flexComfort kurver med blåmarkerte touchpoints
- varioDrawer
- sideLight
- Overkurv med hjul med kulelager
- Lett glidende lavfriksjonshjul på underkurven og på tredje skuffen.
- Rack Stopper hindrer avsporing av underkurven.
- Høydejusterbar overkurv med 3-trinns rackMatic®
- doseringsAssistent
- auto All-in-1: automatisk tilpassing til type oppvaskmiddel
- Innerdel i rustfritt stål
- VarioHinge

Teknologi

- Zeolith® -tørking
- Sensorer: aquaSensor
- iQdrive: energisparende og stillegående motorteknologi
- Glassbeskyttelsesteknologi
- Selvrensende filtersystem, 3-lags med bølget mikrofilter

Sikkerhet

- aquaStop: beskytter garantert mot vannskader under hele produktets levetid
- Resttidsanvisning i minutter
- Inkl. dampbeskyttelse

¹ Energieffektivitetsskala fra A til G

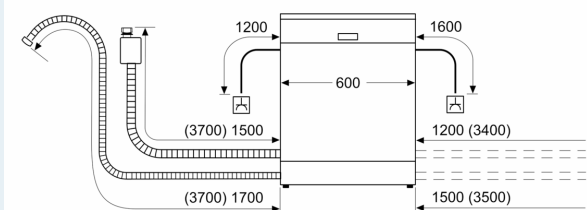
² Energiforbruk i kWt per 100 sykluser (program Eco 50 °C)

³ Vannforbruk i liter per syklus (program Eco 50 °C)

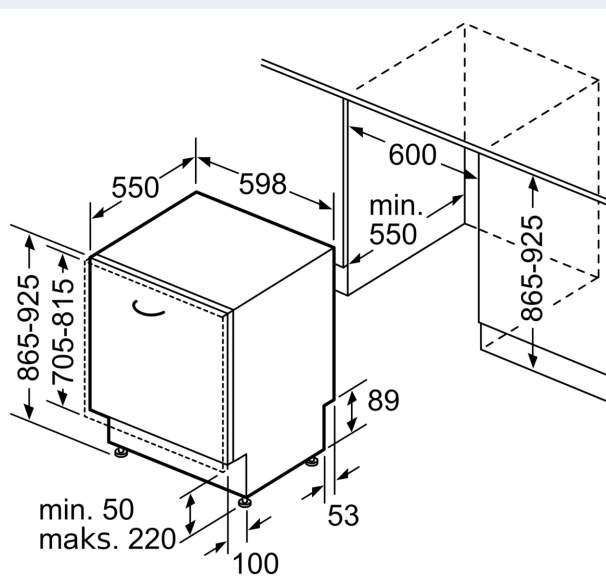
**iQ500, Helintegrert oppvaskmaskin, 60 cm, ,
Justerbare hengsler for enkel montering
SX75ZX48CE**

Måltegninger

mål i mm



⚡ stikkontakt
() verdier med forlengelsessett



Mål i mm