

## iQ300, Helintegrert oppvaskmaskin, 60 cm, , Justerbare hengsler for enkel montering SX73HX60CE



### Ekstra tilbehør

SZ30B11	Rustfrie sidelister
SZ38B100	Connection rail for divided furniture
SZ72010	aquaStop forlenger
SZ73000	Tillbehørsett oppvask
SZ73001	Sølvglanskassett
SZ73045 :	
SZ73051EU :	
SZ73100	VarioBestikkurv
SZ73300	Vinglassholder for fire glass
SZ73640	Glasskurv

Utmerket oppvaskmaskin med wifi og programstatus via side-belysning, som kan styres fra mobil eller via voice control. Passer til alle innbyggingsscenarioer.

- ✓ varioSpeed Plus – Vask og tørk oppvasken din opptil tre ganger raskere.
- ✓ flex kurver og skuffer – for masse fleksibilitet og komfort ved lasting og uttak av oppvasken.
- ✓ Høydejusterbar overkurv i tre trinn - rackMatic
- ✓ sideLight – hold øye med det viktigste med den elegante blå lysbjelken som indikerer programstatus
- ✓ Home Connect – Ha kontroll over den smarte oppvaskmaskinen din, uansett hvor du er.

### Beskrivelse

#### Teknisk data

Energieffektivitetsklasse: .....	D
Energiforbruk for 100 sykluser med økonomiprogram: .....	85 kWh
Maks antall plasseringsinnstillinger: .....	14
Vannforbruk i liter per syklus med økonomiprogram: .....	9.5 l
Programvarighet: .....	4:55 t
Luftbårne akustiske støyutslipp: .....	44 dB(A) re 1 pW
Klasse for luftbårne akustiske støyutslipp: .....	B
Design: .....	Innbygging
Høyde på avtakbar toppplate: .....	0 mm
Mål: .....	865 x 598 x 550 mm
Nisjemål (H x B x D): .....	865-925 x 600 x 550 mm
Dybde med 90 graders åpen dør: .....	1200 mm
Regulerbare føtter: .....	Ja - fra forsiden
Maksimalt justeringsmuligheter føtter: .....	60 mm
Justerbar sokkel: .....	Både horisontal og vertikal
Vekt: .....	38.1 kg
Bruttovekt: .....	40.0 kg
Tilkoblingsgrad: .....	2400 W
Sikring: .....	10 A
Spenning: .....	220-240 V
Frekvens: .....	50; 60 Hz
Reparasjonsindeks: .....	9.0
Lengden på strømledningen: .....	175.0 cm
Støpseltype: .....	Schuko-/Gardy støpsel med jord
Lengden på inntaksslengen: .....	165 cm
Lengden på avløpsslengen: .....	190 cm
EAN-kode: .....	4242003860892
Type installasjon: .....	Helintegrert



## iQ300, Helintegrert oppvaskmaskin, 60 cm, , Justerbare hengsler for enkel montering SX73HX60CE

### Beskrivelse

#### Forbruk og ytelse

- Energiklasse<sup>1</sup>: D
- Energi<sup>2</sup> / vann<sup>3</sup>: 85 kWt / 9.5 liter
- Kapasitet: 14 standard kuverter
- Lydnivå: 44 dB(A) re 1 pW

#### Program og spesialfunksjoner

- 6 programmer: Eco, Auto, Intensiv, Speed 65°, Speed 45°C, Favoritt
- 4 tilleggsfunksjoner: Home Connect, intensiveZone, halfLoad, Speed on Demand – varioSpeed Plus
- Home Connect til trådløs betjening via Home Connect appen på din smartphone eller tablet
- Forvask
- Machine Care
- Silence on demand (via app)
- Elektronisk tidsforvalg: 1-24 timer

#### Design og komfort

- flex-kurver
- varioBestikkskuff
- Lett glidende lavfrikasjonshjul på underkurven og på tredje skuffen.
- Rack Stopper hindrer avsporing av underkurven.
- sideLight
- Høydejusterbar overkurv med 3-trinns rackMatic®
- doseringsAssistent
- auto All-in-1: automatisk tilpassing til type oppvaskmiddel
- Innerdel i rustfritt stål
- VarioHinge

#### Teknologi

- Sensorer: aquaSensor
- iQdrive: energisparende og stillegående motorteknologi
- Glassbeskyttelsesteknikk
- Selvrensende filtersystem, 3-lags med bølget mikrofilter

#### Sikkerhet

- aquaStop: beskytter garantert mot vannskader under hele produktets levetid
- Resttidsanvisning i minutter
- Inkl. dampbeskyttelse

<sup>1</sup> Energieffektivitetsskala fra A til G

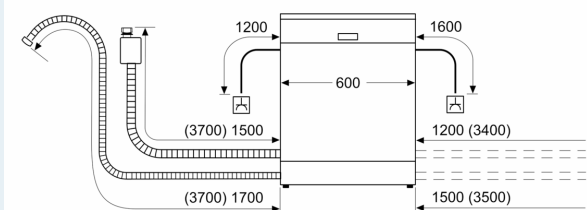
<sup>2</sup> Energiforbruk i kWt per 100 sykluser (program Eco 50 °C)

<sup>3</sup> Vannforbruk i liter per syklus (program Eco 50 °C)

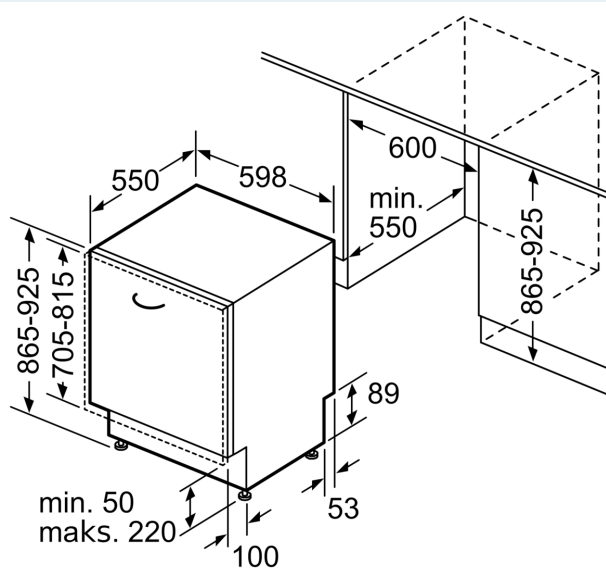
**iQ300, Helintegrert  
oppvaskmaskin, 60 cm, ,  
Justerbare hengsler for enkel  
montering  
SX73HX60CE**

Måltegninger

mål i mm



▲ stikkontakt  
○ verdier med forlengelsessett



Mål i mm