

## iQ300, Helintegrert oppvaskmaskin, 60 cm, , Justerbare hengsler for enkel montering SX73EX16AE



### Ekstra tilbehør

SZ30B11	Rustfrie sidelister
SZ38B100	Connection rail for divided furniture
SZ72010	aquaStop forlenger
SZ73000	Tillbehørsett oppvask
SZ73001	Sølvglanskassett
SZ73045 :	
SZ73051EU :	
SZ73300	Vinglassholder for fire glass
SZ73640	Glasskurv

Utmerket oppvaskmaskin med wifi og programstatus via side-belysning, som kan styres fra mobil eller via voice control. Passer til alle innbyggingsscenarioer.

- ✓ varioSpeed Plus – Vask og tørk oppvasken din opptil tre ganger raskere.
- ✓ flex kurver og skuffer – for masse fleksibilitet og komfort ved lasting og uttak av oppvasken.
- ✓ Høydejusterbar overkurv i tre trinn - rackMatic
- ✓ sideLight – hold øye med det viktigste med den elegante blå lysbjelken som indikerer programstatus
- ✓ Home Connect – Ha kontroll over den smarte oppvaskmaskinen din, uansett hvor du er.

### Beskrivelse

#### Teknisk data

Energieffektivitetsklasse: .....	C
Energiforbruk for 100 sykluser med økonomiprogram: .....	74 kWh
Maks antall plasseringsinnstillinger: .....	13
Vannforbruk i liter per syklus med økonomiprogram: .....	9.5 l
Programvarighet: .....	4:35 t
Luftbårne akustiske støyutslipp: .....	44 dB(A) re 1 pW
Klasse for luftbårne akustiske støyutslipp: .....	B
Design: .....	Innbygging
Høyde på avtakbar topplate: .....	0 mm
Mål: .....	865 x 598 x 550 mm
Nisjemål (H x B x D): .....	865-925 x 600 x 550 mm
Dybde med 90 graders åpen dør: .....	1200 mm
Regulerbare føtter.: .....	Ja - fra forsiden
Maksimal justeringsmuligheter føtter: .....	60 mm
Justerbar sokkel: .....	Både horisontal og vertikal
Vekt: .....	37.6 kg
Bruttovekt: .....	39.5 kg
Tilkoblingsgrad: .....	2400 W
Sikring: .....	10 A
Spenning: .....	220-240 V
Frekvens: .....	50; 60 Hz
Lengden på strømledningen: .....	175.0 cm
Støpseltype: .....	Schuko-/Gardy støpsel med jord
Lengden på inntaksslengen: .....	165 cm
Lengden på avløpsslengen: .....	190 cm
EAN-kode: .....	4242003879979
Type installasjon: .....	Helintegrert



## iQ300, Helintegrert oppvaskmaskin, 60 cm, , Justerbare hengsler for enkel montering SX73EX16AE

### Beskrivelse

#### Forbruk og ytelse

- Energiklasse<sup>1</sup>: C
- Energi<sup>2</sup> / vann<sup>3</sup>: 74 kWh / 9.5 liter
- Kapasitet: 13 standard kuverter
- Lydnivå: 44 dB(A) re 1 pW

#### Program og spesialfunksjoner

- 6 programmer: Eco, Auto, Intensiv, Speed 65°, Glass, Favoritt
- 4 tilleggsfunksjoner: Home Connect, intensiveZone, hygienePlus, Speed on Demand – varioSpeed Plus
- Home Connect til trådløs betjening via Home Connect appen på din smartphone eller tablet
- Forvask
- Machine Care
- Silence on demand (via app)
- Elektronisk tidsforvalg: 1-24 timer

#### Design og komfort

- flex-kurver
- Flyttbar bestikkurv i underkurv
- sideLight
- VarioHinge
- Varmeveksler og autoOpen: døren åpnes automatisk etter at programmet er avsluttet.
- Rack Stopper hindrer avsporing av underkurven.
- Lett glidende lavfrikjølshjul på underkurv
- Høydejusterbar overkurv med 3-trinns rackMatic®
- doseringsAssistent
- auto All-in-1: automatisk tilpassing til type oppvaskmiddel
- Innerdel i rustfritt stål

#### Teknologi

- Sensorer: aquaSensor
- iQdrive: energisparende og stillegående motorteknologi
- Glassbeskyttelsesteknikk
- Selvrensende filtersystem, 3-lags med bølget mikrofilter

#### Sikkerhet

- aquaStop: beskytter garantert mot vannskader under hele produktets levetid
- Inkl. dampbeskyttelse
- Resttidsanvisning i minutter

<sup>1</sup> Energieffektivitetsskala fra A til G

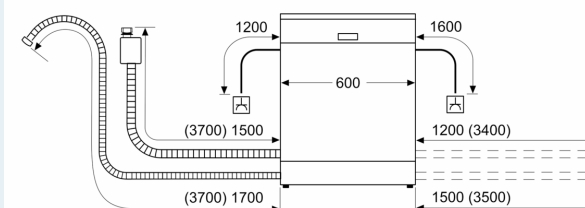
<sup>2</sup> Energiforbruk i kWh per 100 sykluser (program Eco 50 °C)

<sup>3</sup> Vannforbruk i liter per syklus (program Eco 50 °C)

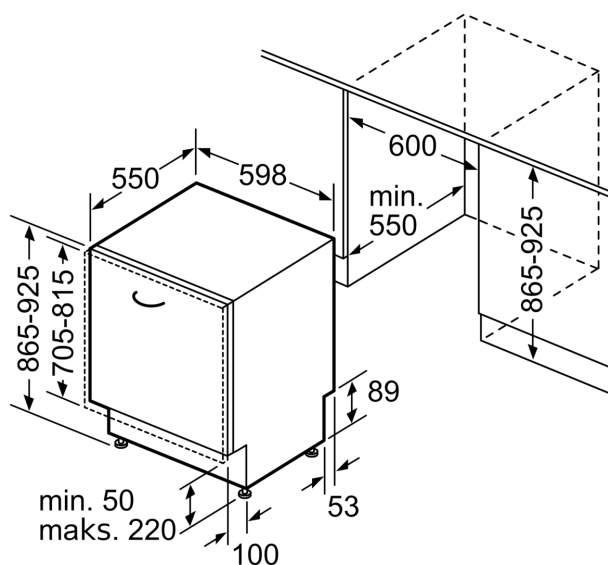
## iQ300, Helintegrert oppvaskmaskin, 60 cm, , Justerbare hengsler for enkel montering SX73EX16AE

### Måltegninger

mål i mm



⚡ stikkontakt  
( ) verdier med forlengelsessett



Mål i mm