

iQ300, Helintegrert oppvaskmaskin, 60 cm SX736X03FE



A++



Oppvaskmaskin med plass til 14 standard kuverter og med varioSpeed Plus for opptil 66% raskere oppvask- og tørketid: innovativ teknologi for intelligent bruk og perfektjon i hver detalj.

- ✓ Utmerket oppvask- og tørkeresultat på inntil 66 % kortere oppvasktid med varioSpeed Plus.
- ✓ infoLight projiserer et blått lys på gulvet når programmet kjører.
- ✓ Fleksibel høyderegulering av overkurven skaper plass for til og med de høyeste tallerkener og gryter.
- ✓ Autoprogrammet styrer hele oppvaskprosessen med et strålende resultat.
- ✓ Energiklasse A++, svært energieffektiv oppvask.

Beskrivelse

Teknisk data

Vannforbruk (l) : 9,5
 Konstruksjonstype : Bygg-inn
 Høyde på avtakbar topplate (mm) : 0
 Nisjemål i mm (H x B x D) : 865-925 x 600 x 550
 Dybde med 90 graders åpen dør (mm) : 1200
 Regulerbare føtter. : Ja - kun foran
 Maksimale justeringsmuligheter føtter (mm) : 60
 Justerbar sokkel : Både horisontal og vertikal
 Nettvekt (kg) : 37,246
 Bruttovekt (kg) : 39,5
 Tilkoblingseffekt (W) : 2400
 Sikring (A) : 10
 Spenning (V) : 220-240
 Frekvens (Hz) : 50; 60
 Lengden på strømlenningen (cm) : 175
 Støpseltype : Schuko-/Gardy støpsel med jord
 Lengden på inntaksslengen (cm) : 165
 Lengden på avløpsslengen (cm) : 190
 EAN-kode : 4242003813089
 Antall kuverter : 14
 Energieffektivitetsklasse - (2010/30/EF) : A++
 Årlig energiforbruk (kWh/år) - NY (2010/30/EF) : 266,00
 Energiforbruk (kWh) : 0,93
 Strømforbruk i på-modus (W) - NY (2010/30/EF) : 0,10
 Power consumption in off-mode (W) - NEW (2010/30/EC) : 0,10
 Årlig vannforbruk (l/år) - NY (2010/30/EF) : 2660
 Tørkeevne : A
 Referanseprogram : Eco
 Total syklustid på referanseprogram (min) : 210
 Støynivå (dB (A) re 1pW) : 46
 Installasjonstype : Helintegrert

Ekstra tilbehør

SZ73640	Glasskurv
SZ73300	Vinglassholder for fire glass
SZ73100	VarioBestikkurv
SZ73015	Rustfrie sidelister
SZ73001	Sølvglanskassett
SZ73000	Tillbehørsett oppvask
SZ72010	aquaStop forlenger



4 242003 813089

iQ300, Helintegrert oppvaskmaskin, 60 cm SX736X03FE

Beskrivelse

Ytelse og forbruk

- Energiklasse: A++ (på en skala fra A+++ til D)
- Årlig forbruk ved program Eco 50°C: 2660 l vann / 266 kWh strøm (basert på 280 oppvasksykluser med kaldtvannstilkobling)
- 14 standard kuverter
- Lydeffekt: 46 dB(A) re 1 pW

Programmer og spesialfunksjoner

- 6 programmer: Intensiv 70 °C, Auto 45-65 °C, Eco 50 °C, 1t program 65 °C, Glass 45 °C, Forvask
- 3 tilleggsfunksjoner: varioSpeed Plus, halfLoad, intensiveZone
- Machine Care : et spesialprogram som fjerner fett og kalkavleiringer

Design og komfort

- vario kurvsystem
- varioBestikkskuff - toppkurv + bestikkurv
- doseringsAssistent
- Høydejusterbar overkurv med 3-trinns rackMatic®
- Servolås® for komfortabel åpning og lukking av døren
- auto All-in-1: automatisk tilpassing til type oppvaskmiddel
- infoLight

Teknikk

- iQdrive: energisparende og stillegående motorteknologi
- Sensorer: aquaSensor, mengdeSensor
- Avkalkingselektronikk
- Elektronisk indikator for saltpåfylling
- Elektronisk indikator for påfylling av glansmiddel
- Selvrensende filtersystem, 3-lags med bølget mikrofilter
- Innerdel i rustfritt stål

Sikkerhet

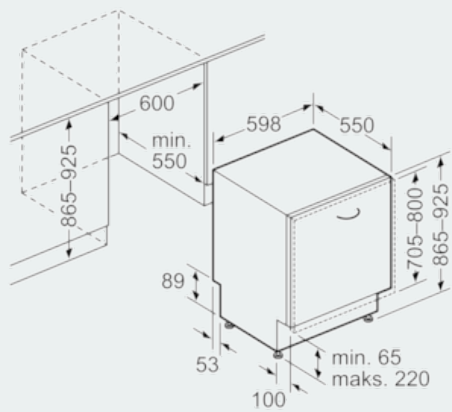
- aquaStop: beskytter garantert mot vannskader under hele produktets levetid
- Barnesikring: Mekanisk barnesikring på dør

Installasjon

- VarioHinge - variabel hengsling som tilpasser seg i høyden når døren åpnes. Muliggjør installasjon med minimal åpning uten at døren slår i sokkelen
- Frontjusterbar bakfot

iQ300, Helintegrert oppvaskmaskin,
60 cm
SX736X03FE

Måltegninger



Mål i mm