

iQ500, Helintegrert oppvaskmaskin, 60 cm, XXL SX65Z802BE



Ekstra tilbehør

SZ36DB04	Vario Drawer 2
SZ36RB04	3. kurv for MaxFlex Pro
SZ38BI00	Connection rail for divided furniture
SZ72010	aquaStop forlenger
SZ73000	Tilbehørsett oppvask
SZ73010	Tilbehør opvask
SZ73045 :	
SZ73051EU :	
SZ73640	Glasskurv

Clear Guide User Interface, en rask og enkel guide til riktig program via brukervennlige kontroller fra venstre til høyre.

- ✓ Brukergrensesnitt med Clear control - Guider deg raskt og enkelt frem til riktig program
- ✓ varioSpeed Plus – Vask og tørk oppvasken din opptil tre ganger raskere.
- ✓ Intelligent Programme: Tilpasset oppvaskprogram som er skreddersydd for dine behov.
- ✓ flexComfort kurver og skuffer – for brukervennlighet, effektiv glassbeskyttelse og rask lasting av oppvask
- ✓ Høydejusterbar overkurv i tre trinn - rackMatic

Beskrivelse

Teknisk data

Energieffektivitetsklasse:	B
Energiforbruk for 100 sykluser med økonomiprogram:	64 kWh
Maks antall plasseringsinnstillinger:	13
Vannforbruk i liter per syklus med økonomiprogram:	9.0 l
Programvarighet:	3:35 t
Luftbårne akustiske støytstøp:	40 dB(A) re 1 pW
Klasse for luftbårne akustiske støytstøp:	B
Design:	Innbygging
Høyde på avtakbar topplate:	0 mm
Mål:	865 x 598 x 550 mm
Nisjemål (H x B x D):	865-925 x 600 x 550 mm
Dybde med 90 graders åpen dør:	1200 mm
Regulerbare føtter:	Ja - fra forsiden
Maksimale justeringsmuligheter føtter:	60 mm
Justerbar sokkel:	Både horisontal og vertikal
Vekt:	47.6 kg
Bruttovekt:	49.5 kg
Tilkoblingsgrad:	2400 W
Sikring:	10 A
Spenning:	220-240 V
Frekvens:	50; 60 Hz
Lengden på strømledningen:	175.0 cm
Støpseltype:	Schuko-/Gardy støpsel med jord
Lengden på inntaksslangen:	165 cm
Lengden på avløpsslangen:	190 cm
EAN-kode:	4242003916384
Type installasjon:	Helintegrert



iQ500, Helintegrert oppvaskmaskin, 60 cm, XXL SX65Z802BE

Beskrivelse

Forbruk og ytelse

- Energiklasse¹: B
- Energi² / vann³: 64 kWh / 9 liter
- Kapasitet: 13 standard kuverter
- Programvarighet⁴: 3:35 (t:min)
- Lydnivå: 40 dB(A) re 1 pW
- Støyeffektivitetsklasse: B

Program og spesialfunksjoner

- 7 programmer: Eco 50 °C, Speed 60 60 °C, Intelligent, Auto Soft 35-45°C 35-45 °C, Auto Mixed 45-65°C 45-65 °C, Auto Intensive 65-75°C 65-75 °C, Favourite
- Forvask
- 4 ekstra opsjoner: Intensive Zone, HygienePlus, VarioSpeedPlus, Remote Start
- Pleieprogram machine care
- Tilleggsfunksjoner i Home Connect appen: Silence on demand

Design og komfort

- Zeolith® -tørking
- Varveksler
- Sensorer: aquaSensor
- doseringsAssistent
- iQdrive: energisparende og stillegående motorteknologi
- auto All-in-1: automatisk tilpassing til type oppvaskmiddel
- Selvrensende filtersystem, 3-lags med bølget mikrofilter
- Innerdel i rustfritt stål

Teknologi

- flexComfort kurver med blåmarkerte touchpoints
- glassZone
- varioBestikkshuff for etterutrustning
- Høydejusterbar overkurv med 3-trinns rackMatic®
- hjul med kulelager på alle kurver og alle nivåer
- Rack Stopper hindrer avsporing av underkurven.
- 2 nedfellbare tallerkenholdere i overkurven
- Bestikkholder i overkurv
- Flyttbar bestikkurv i underkurv
- Støtte for stetteglass i underkurv

Sikkerhet

- Home Connect til trådløs betjening via Home Connect appen på din smartphone eller tablet
- Seamless Operation Dialog
- Toppbetjent
- Display med klartekst(engelsk)
- emotionLight - innvendig belysning
- timeLight
- Resttidsanvisning i minutter
- Akustisk signal ved programslutt
- Elektronisk forsinkelse : opptil 24 timer (via app)

Installasjon

- aquaStop: beskytter garantert mot vannskader under hele produktets levetid
- Glassbeskyttelsesteknologi
- Sidelister i rustfritt stål følger med
- Sidelister i rustfritt stål følger med
- Inkl. dampbeskyttelse
- Produktmål (HxBxD): 86.5 x 59.8 x 55 cm

¹ Energieffektivitetsskala fra A til G

² Energiforbruk i kWh per 100 sykluser (program Eco 50 °C)

³ Vannforbruk i liter per syklus (program Eco 50 °C)

⁴ Varighet av programmet Eco 50 °C

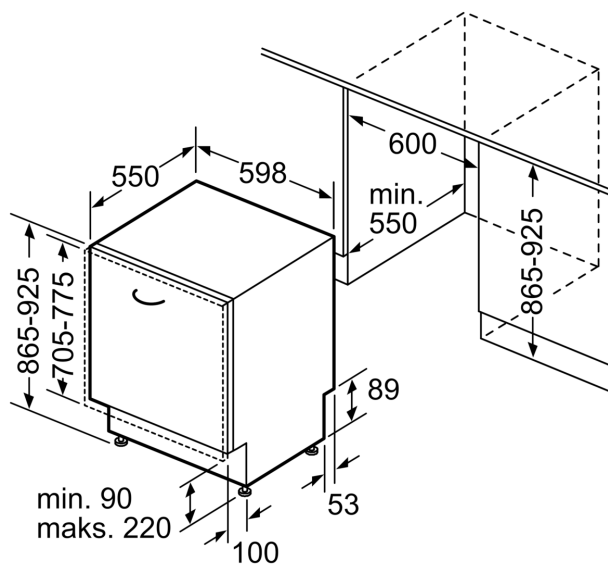
iQ500, Helintegrert
oppvaskmaskin, 60 cm, XXL
SX65Z802BE

Måltegninger

mål i mm



⚡ stikkontakt
() verdier med forlengelsessett



Mål i mm