

iQ300, Helintegrert oppvaskmaskin, 60 cm, XXL - ekstra høy SX63H803VE



studioLine

Ekstra tilbehør

SZ38B100	Connection rail for divided furniture
SZ72010	aquaStop forlenger
SZ73001	Sølvglanskasset
SZ73300	Vinglassholder for fire glass
SZ73640	Glasskurv

Utmerket oppvaskmaskin med wifi og projeksjon av programstatus på gulvet. Kan styres med mobil eller via voice control.

- ✓ varioSpeed Plus: vask og tørk oppvasken din opptil tre ganger raskere.
- ✓ Bekreftet hygienivå for Eco 50°C, og høyere nivåer med Intensive 70°C og Machine Care-programmer.
- ✓ varioFlex-kurver og varioDrawer toppkurv: fleksibel og praktisk lasting med innovative kurver fra Siemens.
- ✓ infoLight: projiserer et blått lys på gulvet når programmet kjører.
- ✓ Home Connect: ha kontroll over den smarte oppvaskmaskinen din, uansett hvor du er.

Beskrivelse

Teknisk data

Energieffektivitetsklasse ¹ :	E
Energiforbruk for 100 sykluser med økonomiprogram: .95 kWh/100 sykluser	
Maks antall standardkupper:	14
Vannforbruk i liter per syklus med økonomiprogram:	9.5 l
Programvarighet:	3:45 t
Lydutslipp:	44 dB(A) re 1pW
Klasse for luftbårne akustiske støyutslipp:	B
Design:	Innbygging
Høyde på avtakbar topplate:	0 mm
Nisjemål (H x B x D):	865-925 x 600 x 550 mm
Dybde med 90 graders åpen dør:	1200 mm
Regulerbare føtter:	Ja - alle forfra
Maksimale justeringsmuligheter føtter:	60 mm
Justerbar sokkel:	Både horisontal og vertikal
Vekt:	36.1 kg
Bruttovekt:	38.0 kg
Tilkoblingsgrad:	2400 W
Sikring:	10 A
Spenning:	220-240 V
Frekvens:	50; 60 Hz
Maksimum tillatt hardhetsgrad:	50°DH
Lengden på strømledningen:	175 cm
Støpseltype:	Schuko-/Gardy støpsel med jord
Lengden på inntaksslengen:	165 cm
Lengden på avløpsslengen:	190 cm
EAN-kode:	4242003978474
Type installasjon:	Helintegrert



¹ Energieffektivitetsskala fra A til G

iQ300, Helintegrert oppvaskmaskin, 60 cm, XXL - ekstra høy SX63H803VE

Beskrivelse

Forbruk og ytelse

- Energiklasse¹: E
- Energi² / vann³: 95 kWh / 9.5 liter
- Kapasitet: 14 standard kuverter
- Programvarighet⁴: 3:45 (t:min)
- Lydnivå: 44 dB(A) re 1 pW
- Støyeffektivitetsklasse: B

Program og spesialfunksjoner

- 6 programmer: Eco, Auto, Intensiv, Speed 65°, Speed 45°C, Favoritt
- Forvask
- 4 tilleggsfunksjoner: Home Connect, intensiveZone, halfLoad, Speed on Demand – varioSpeed Plus
- Machine Care
- Tilleggsfunksjoner i Home Connect appen: HygienePlus, Silence on demand

Design og komfort

- Varmeveksler
- Sensorer: aquaSensor
- doseringsAssistent
- iQdrive: energisparende og stillegående motorteknologi
- auto All-in-1: automatisk tilpassing til type oppvaskmiddel
- Selvrensende filtersystem, 3-lags med bølget mikrofilter
- Innerdel i Rustfritt stål/Polinox

Teknologi

- varioFlex kurvsystem
- varioBestikkskuff
- Høydejusterbar overkurv med 3-trinns rackMatic®
- Lett glidende lavfriksjonshjul på underkurv
- Rack Stopper hindrer avsporing av underkurven.
- 2 sammenleggbare tallerkenholdere i overkurv
- 4 sammenleggbare tallerkenstativer i underkurven
- variable dark grey
- 2 kopperholdere i øverste kurv

Sikkerhet

- Home Connect til trådløs betjening via Home Connect appen på din smartphone eller tablet
- Toppbetjent
- Display med klartekst(engelsk)
- InfoLight blue
- Resttidsanvisning i minutter
- Akustisk signal ved programslutt
- Elektronisk tidsforvalg: 1-24 timer

Installasjon

- aquaStop: beskytter garantert mot vannskader under hele produktets levetid

- Glassbeskyttelsesteknikk
- Sidelister i rustfritt stål følger med
- Sidelister i rustfritt stål følger med
- Inkl. dampbeskyttelse

Installasjon

- Produktmål (HxBxD): 86.5 x 59.8 x 55 cm

¹ Energieffektivitetsskala fra A til G

² Energiforbruk i kWh per 100 sykluser (program Eco 50 °C)

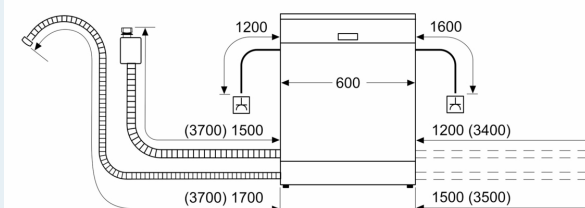
³ Vannforbruk i liter per syklus (program Eco 50 °C)

⁴ Varighet av programmet Eco 50 °C

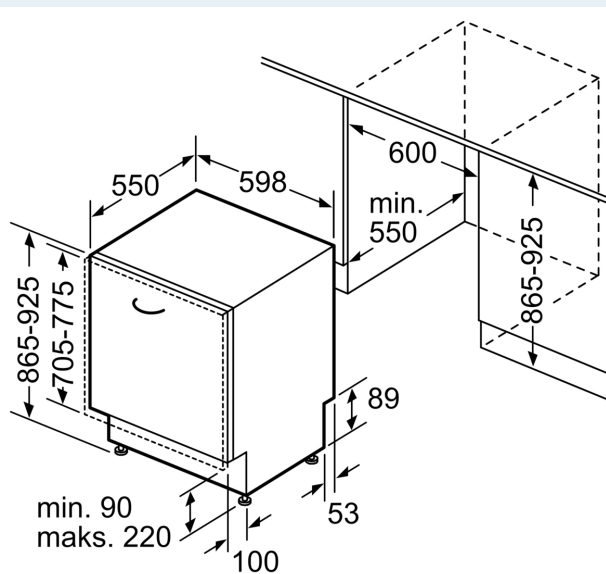
iQ300, Helintegrert oppvaskmaskin, 60 cm, XXL - ekstra høy SX63H803VE

Måltegninger

mål i mm



⚡ stikkontakt
() verdier med forlengelsessett



Mål i mm