

iQ300, Helintegrert oppvaskmaskin, 60 cm, XXL - ekstra høy SX63H802CE



SZ30BI11 Rustfrie sidelister, SZ36DB04 Vario Drawer 2, SZ36DX02 Vario Drawer for flexComfort Baskets, SZ36RB04 3. kurv for MaxFlex Pro, SZ38BI00 Connection rail for divided furniture, SZ72010 aquaStop forlenger, SZ73000 Tilbehørsett oppvask, SZ73001 Sølvglanskassett, SZ73010 Tilbehør oppvask, SZ73045 ;, SZ73051EU ;, SZ73300 Vinglassholder for fire glass, SZ73640 Glasskurv

Utmerket oppvaskmaskin med wifi og projeksjon av programstatus på gulvet. Kan styres med mobil eller via voice control.

- ✓ varioSpeed Plus: vask og tørk oppvasken din opptil tre ganger raskere.
- ✓ Bekreftet hygienivå for Eco 50°C, og høyere nivåer med Intensive 70°C og Machine Care-programmer.
- ✓ flex kurver og skuffer: for masse fleksibilitet og komfort ved lasting og uttak av oppvasken.
- ✓ infoLight: projiserer et blått lys på gulvet når programmet kjører.
- ✓ Home Connect: ha kontroll over den smarte oppvaskmaskinen din, uansett hvor du er.

Energieffektivitetsklasse: D
 Energiforbruk for 100 sykluser med økonomiprogram: 85 kWh
 Maks antall plasseringsinnstillinger: 14
 Vannforbruk i liter per syklus med økonomiprogram: 9.0 l
 Programvarighet: 4:30 t
 Luftbårne akustiske støyutslipp: 42 dB(A) re 1pW
 Klasse for luftbårne akustiske støyutslipp: B
 Design: Innbygging
 Høyde på avtakbar topplate: 0 mm
 Mål: 865 x 598 x 550 mm
 Nisjemål (H x B x D): 865-925 x 600 x 550 mm
 Dybde med 90 graders åpen dør: 1200 mm
 Regulerbare føtter.: Ja - fra forsiden
 Maksimale justeringsmuligheter føtter: 60 mm
 Justerbar sokkel: Både horisontal og vertikal
 Vekt: 38.1 kg
 Bruttovekt: 40.0 kg
 Tilkoblingsgrad: 2400 W
 Sikring: 10 A
 Spenning: 220-240 V
 Frekvens: 50; 60 Hz
 Lengden på strømledningen: 175.0 cm
 Støpseltype: Schuko-/Gardy støpsel med jord
 Lengden på inntaksslangen: 165 cm
 Lengden på avløpsslangen: 190 cm
 EAN-kode: 4242003958162
 Type installasjon: Helintegrert



iQ300, Helintegrert oppvaskmaskin, 60 cm, XXL - ekstra høy SX63H802CE

Forbruk og ytelse

- Energiklasse¹: D
- Energi² / vann³: 85 kWh / 9 liter
- Kapasitet: 14 standard kuverter
- Programvarighet⁴: 4:30 (t:min)
- Lydnivå: 42 dB(A) re 1 pW
- Støyeffektivitetsklasse: B

Program og spesialfunksjoner

- 6 programmer: Eco, Auto, Intensiv, Speed 65°, Speed 45°C, Favoritt
- Forvask
- 4 tilleggsfunksjoner: Home Connect, intensiveZone, halfLoad, Speed on Demand – varioSpeed Plus
- Machine Care
- Tilleggsfunksjoner i Home Connect appen: HygienePlus, Silence on demand

Teknologi

- Home Connect til trådløs betjening via Home Connect appen på din smartphone eller tablet
- iQdrive: energisparende og stillegående motorteknologi
- Varmevexler
- Sensorer: aquaSensor
- doseringsAssistent
- auto All-in-1: automatisk tilpassing til type oppvaskmiddel
- Selvrensende filtersystem, 3-lags med bølget mikrofilter
- Innerdel i rustfritt stål

Design og komfort

- flex-kurver
- varioBestikkshuff
- InfoLight blue
- Høydejusterbar overkurv med 3-trinns rackMatic®
- Lett glidende lavfriksjonshjul på underkurv
- Rack Stopper hindrer avsporing av underkurven.
- 2 nedfellbare tallerkenholdere i overkurven
- 4 sammenleggbare tallerkenstativer i underkurven
- Flyttbar bestikkurv i underkurv
- 2 koppholdere i øverste kurv
- Toppbetjent
- Resttidsanvisning i minutter
- Akustisk signal ved programslutt
- Elektronisk tidsforvalg: 1-24 timer
- Glassbeskyttelsesteknikk

Installasjon

- aquaStop: beskytter garantert mot vannskader under hele produktets levetid
- Inkl. dampbeskyttelse

- Sidelister i rustfritt stål følger med
- Sidelister i rustfritt stål følger med
- Trakt til saltpåfylling
- Produktmål (HxBxD): 86.5 x 59.8 x 55 cm

¹ Energieffektivitetsskala fra A til G

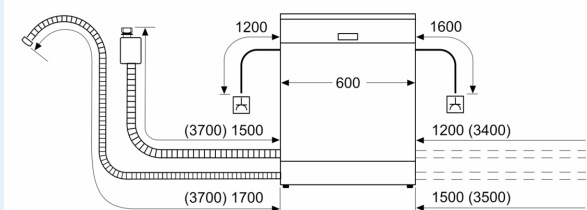
² Energiforbruk i kWh per 100 sykluser (program Eco 50 °C)

³ Vannforbruk i liter per syklus (program Eco 50 °C)

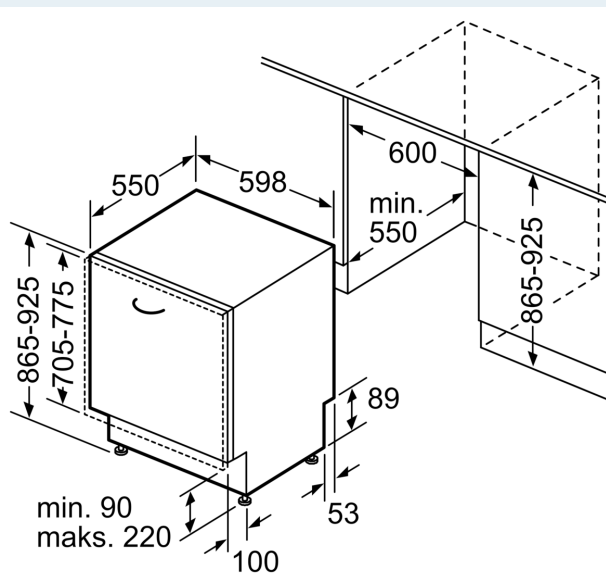
⁴ Varighet av programmet Eco 50 °C

iQ300, Helintegrert oppvaskmaskin, 60 cm, XXL - ekstra høy SX63H802CE

mål i mm



△ stikkontakt
○ verdier med forlengelsessett



Mål i mm