

iQ500, Helintegrert oppvaskmaskin, 45 cm SR85E800LE



Fremragende oppvaskmaskin med brilliant belysning innvendig og med fleksible kurvløsninger som skaper plass for alle slags kjøkkenutstyr.

- ✓ varioSpeed Plus – Vask og tørk oppvasken din opptil tre ganger raskere.
- ✓ Høydejusterbar overkurv i tre trinn - rackMatic
- ✓ Komfortabel døråpning uten håndtak - openAssist.
- ✓ autoOpen dry – automatisk døråpning for et effektivt tørkeresultat.
- ✓ emotionLight – Lys opp oppvaskmaskinen din med et beroligende, blått lys.

Beskrivelse

Teknisk data

Energieffektivitetsklasse: D
 Energiforbruk for 100 sykluser med økonomiprogram: 63 kWh
 Maks antall plasseringsinnstillinger: 9
 Vannforbruk i liter per syklus med økonomiprogram: 8.5 l
 Programvarighet: 3:40 t
 Luftbårne akustiske støyutslipp: 44 dB(A) re 1 pW
 Klasse for luftbårne akustiske støyutslipp: B
 Design: Innbygging
 Høyde på avtakbar topplate: 0 mm
 Mål: 815 x 448 x 550 mm
 Nisjemål (H x B x D): 815-875 x 450 x 550 mm
 Dybde med 90 graders åpen dør: 1150 mm
 Regulerbare føtter.: Ja - fra forsiden
 Maksimale justeringsmuligheter føtter: 60 mm
 Justerbar sokkel: Både horisontal og vertikal
 Vekt: 32.8 kg
 Bruttovekt: 34.5 kg
 Tilkoblingsgrad: 2400 W
 Sikring: 10 A
 Spenning: 220-240 V
 Frekvens: 50; 60 Hz
 Lengden på strømledningen: 175.0 cm
 Støpseltype: Schuko-/Gardy støpsel med jord
 Lengden på inntaksslangen: 165 cm
 Lengden på avløpsslangen: 205 cm
 EAN-kode: 4242003875230
 Type installasjon: Helintegrert



Ekstra tilbehør

SZ34BI00	Innbyggingsatts til oppvaskmaskin, 45 cm
SZ34DB04 :	
SZ72010	aquaStop forlenger
SZ73000	Tillbehørsett oppvask
SZ73001	Sølvglanssett
SZ73010	Tilbehør oppvask
SZ73051EU :	
SZ73300	Vinglassholder for fire glass

iQ500, Helintegrert oppvaskmaskin, 45 cm SR85E800LE

Beskrivelse

Forbruk og ytelse

- Energiklasse¹: D
- Energi² / vann³: 63 kWt / 8.5 liter
- Kapasitet: 9 standard kuverter
- Lydnivå: 44 dB(A) re 1 pW

Program og spesialfunksjoner

- 6 programmer: Eco, Auto, Intensiv, Speed 65°, Speed 45°C, Favoritt
- 4 tilleggsfunksjoner: Home Connect, intensiveZone, hygienePlus, Speed on Demand – varioSpeed Plus
- Home Connect til trådløs betjening via Home Connect appen på din smartphone eller tablet
- Forvask
- Machine Care
- Silence on demand (via app)
- Elektronisk tidsforvalg: 1-24 timer

Design og komfort

- Variabel bestikkurv i underkurven
- varioBestikkskuff for etterutrustning
- emotionLight - innvendig belysning
- timeLight
- Varmeveksler og autoOpen: døren åpnes automatisk etter at programmet er avsluttet.
- Lett glidende lavfriksjonshjul på underkurv
- Rack Stopper hindrer avsporing av underkurven.
- Høydejusterbar overkurv med 3-trinns rackMatic®
- openAssist
- doseringsAssistent
- auto All-in-1: automatisk tilpassing til type oppvaskmiddel
- Sidelister i rustfritt stål følger med
- Sidelister i rustfritt stål følger med
- Innerdel i rustfritt stål

Teknologi

- Sensorer: aquaSensor
- iQdrive: energisparende og stillegående motorteknologi
- duoPower - dobbel spylearm for mer effektiv oppvask
- Glassbeskyttelsesteknikk
- Selvrensende filtersystem, 3-lags med bølget mikrofilter

Sikkerhet

- aquaStop: beskytter garantert mot vannskader under hele produktets levetid
- Barnesikring: trykk to ganger for å åpne døren
- Resttidsanvisning i minutter

Installasjon

- Inkl. dampbeskyttelse

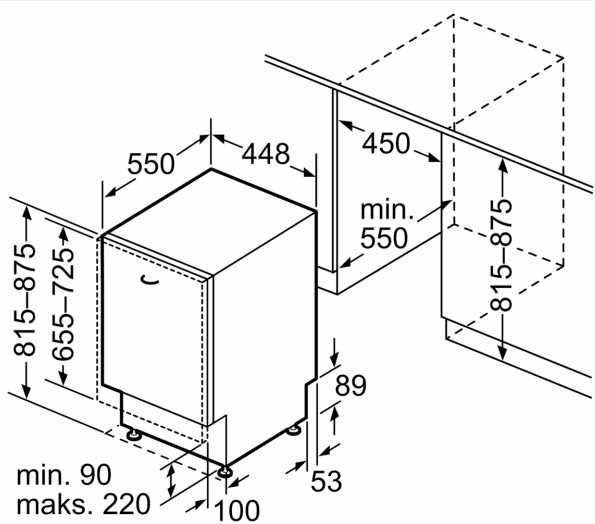
¹ Energieffektivitetsskala fra A til G

² Energiforbruk i kWt per 100 sykluser (program Eco 50 °C)

³ Vannforbruk i liter per syklus (program Eco 50 °C)

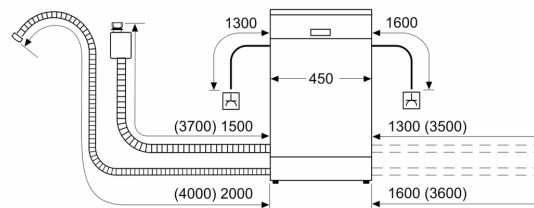
iQ500, Helintegrert oppvaskmaskin, 45 cm SR85E800LE

Måltegninger



Mål i mm

mål i mm



⌘ stikkontakt
() verdier med forlengelsessett