

iQ500, Helintegrert oppvaskmaskin, 45 cm SR65ZX11ME



Utmerket Zeolith®oppvaskmaskin med brillante belysning innvendig.

- ✓ varioSpeed Plus – Vask og tørk oppvasken din opptil tre ganger raskere.
- ✓ Høydejusterbar overkurv i tre trinn - rackMatic
- ✓ Zeolith®-tørrking – Raskere tørketid, lavere strømforbruk.
- ✓ emotionLight – Lys opp oppvaskmaskinen din med et beroligende, blått lys.
- ✓ Home Connect – Ha kontroll over den smarte oppvaskmaskinen din, uansett hvor du er.

Beskrivelse

Teknisk data

Energieffektivitetsklasse: C
 Energiforbruk for 100 sykluser med økonomiprogram: 59 kWh
 Maks antall plasseringsinnstillinger: 10
 Vannforbruk i liter per syklus med økonomiprogram: 9.5 l
 Programvarighet: 3:30 t
 Luftbårne akustiske støyutslipp: 43 dB(A) re 1 pW
 Klasse for luftbårne akustiske støyutslipp: B
 Design: Innbygging
 Høyde på avtakbar topplate: 0 mm
 Mål: 815 x 448 x 550 mm
 Nisjemål (H x B x D): 815-875 x 450 x 550 mm
 Dybde med 90 graders åpen dør: 1150 mm
 Regulerbare føtter.: Ja - fra forsiden
 Maksimale justeringsmuligheter føtter: 60 mm
 Justerbar sokkel: Både horisontal og vertikal
 Vekt: 38.3 kg
 Bruttovekt: 40.1 kg
 Tilkoblingsgrad: 2400 W
 Sikring: 10 A
 Spenning: 220-240 V
 Frekvens: 50; 60 Hz
 Lengden på strømledningen: 175.0 cm
 Støpseltype: Schuko-/Gardy støpsel med jord
 Lengden på inntaksslengen: 165 cm
 Lengden på avløpsslengen: 205 cm
 EAN-kode: 4242003872765
 Type installasjon: Helintegrert



Ekstra tilbehør

SZ30BI02	Rustfrie sidelister
SZ34BI00	Innbyggingssats til oppvaskmaskin, 45 cm
SZ34CB00	VarioBestikkurv
SZ72010	aquaStop forlenger
SZ73000	Tillbehørsett oppvask
SZ73010	Tillbehør oppvask
SZ73051EU :	
SZ73300	Vinglassholder for fire glass

iQ500, Helintegrert oppvaskmaskin, 45 cm SR65ZX11ME

Beskrivelse

Forbruk og ytelse

- Energiklasse¹: C
- Energi² / vann³: 59 kWt / 9.5 liter
- Kapasitet: 10 standard kuverter
- Lydnivå: 43 dB(A) re 1 pW

Program og spesialfunksjoner

- 6 programmer: Eco, Auto, Intensiv, Speed, brilliantShine, Favoritt
- 4 tilleggsfunksjoner: Home Connect, Shine + Dry, intensiveZone, Speed on Demand – varioSpeed Plus
- Home Connect til trådløs betjening via Home Connect appen på din smartphone eller tablet
- Forvask
- Machine Care
- Silence on demand (via app)
- Elektronisk tidsforvalg: 1-24 timer

Design og komfort

- R4
- varioDrawer Pro
- emotionLight - innvendig belysning
- Lett glidende lavfrikjshjul på underkurven og på tredje skuffen.
- Rack Stopper hindrer avsporing av underkurven.
- Høydejusterbar overkurv med 3-trinns rackMatic®
- timeLight
- doseringsAssistent
- auto All-in-1: automatisk tilpassing til type oppvaskmiddel
- Innerdel i rustfritt stål

Teknologi

- Zeolith® -tørking
- Sensorer: aquaSensor
- duoPower - dobbel spylearm for mer effektiv oppvask
- iQdrive: energisparende og stillegående motorteknologi
- Glassbeskyttelsesteknologi
- Selvrensende filtersystem, 3-lags med bølget mikrofilter

Sikkerhet

- aquaStop: beskytter garantert mot vannskader under hele produktets levetid
- Resttidsanvisning i minutter
- Inkl. dampbeskyttelse

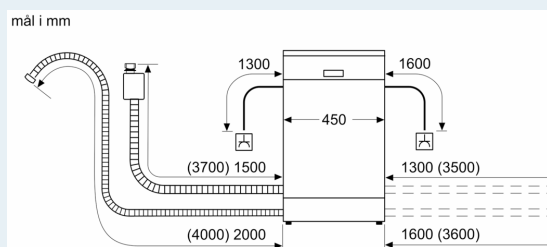
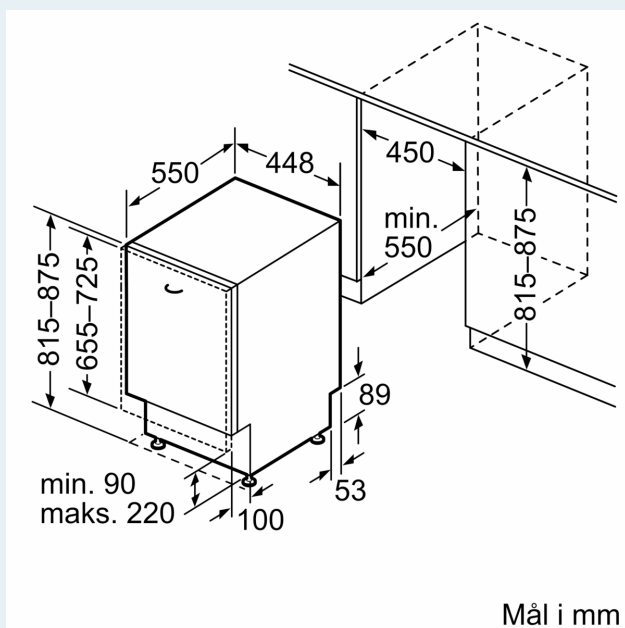
¹ Energieffektivitetsskala fra A til G

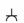
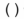
² Energiforbruk i kWt per 100 sykluser (program Eco 50 °C)

³ Vannforbruk i liter per syklus (program Eco 50 °C)

iQ500, Helintegrert oppvaskmaskin, 45 cm SR65ZX11ME

Måltegninger



 stikkontakt
 verdier med forlengelsessett