

**Serie 4, Helintegrert oppvaskmaskin,
45 cm, Justerbare hengsler for enkel
montering
SPH4EMX28E**



Ekstra tilbehør

SGZ0BI02	Rustfrie sidelister, 81 cm
SGZ1010	AquaStop forlenger
SGZ4CB00	VarioBestikkurv
SGZ8BI00 :	
SMZ1051EU :	
SMZ5000	Tilbehør oppvask
SMZ5300	GlasSecure vinglassholder for fire glass

**Grundig tørkning av alle typer oppvask,
også ved integrerte maskiner med høy
installasjon.**

- **EfficientDry:** forbedret tørkeytelse gjennom automatisk døråpning.
- **Silence Plus:** En bemerkelsesverdig stillegående oppvaskmaskin. Kun 44 dB.
- **Home Connect:** styr ditt apparat enkelt og trådløst fra mobilen eller nettbrettet, fra stua eller fra underveis.
- **Favorittfunksjon:** personalisert funksjon ved et tastetrykk, også for nedlastete programmer.
- **InfoLight:** et rødt lyspunkt på gulvet indikerer om maskinen er i gang.

Teknisk data

Energieffektivitetsklasse:D
Energiforbruk for 100 sykluser med økonomiprogram: 67 kWh
Maks antall plasseringsinnstillinger: 10
Vannforbruk i liter per syklus med økonomiprogram:9.5 l
Programvarighet: 3:30 t
Luftbårne akustiske støyutslipp:44 dB(A) re 1 pW
Klasse for luftbårne akustiske støyutslipp: B
Konstruksjonstype: Integrert
Høyde på avtakbar topplate: 0 mm
Mål:815 x 448 x 550 mm
Nisjemål (H x B x D): 815-875 x 450 x 550 mm
Dybde med 90 graders åpen dør: 1150 mm
Regulerbare føtter: Ja - fra forsiden
Maksimal justeringsmuligheter føtter: 60 mm
Justerbar sokkel: Både horisontal og vertikal
Nettvekt:32.5 kg
Bruttovekt: 34.3 kg
Tilkoblingsgrad: 2400 W
Sikring: 10 A
Spenning: 220-240 V
Frekvens:50; 60 Hz
Lengden på strømledningen: 175.0 cm
Støpseltype: Schuko-/Gardy støpsel med jord
Lengden på inntaksslangen: 165 cm
Lengden på avløpsslangen: 205 cm
EAN-kode:4242005222797
Installasjonstype: Helintegrert



Serie 4, Helintegrert oppvaskmaskin, 45 cm, Justerbare hengsler for enkel montering SPH4EMX28E

**Grundig tørkning av alle typer oppvask,
også ved integrerte maskiner med høy
installasjon.**

Forbruk og ytelse

- Lydnivå (Quick L): 41 (A) re 1 pW
- Varveksler og EfficientDry: døren åpnes automatisk etter at programmet er avsluttet.
- Energiklasse¹: D
- Energi² / vann³: 67 kWt / 9.5 liter
- Kapasitet: 10 standard kuverter
- Lydnivå: 44 dB(A) re 1 pW

Programmer og spesialfunksjoner

- 6 programmer: Eco, Auto, Intensiv, Express 65°, Silence, Favoritt
- 4 tilleggsfunksjoner: Home Connect, EfficientDry, IntensiveZone, VarioSpeed Plus
- Forvask
- Machine Care
- Home Connect til trådløs betjening via Home Connect appen på din smartphone eller tablet
- Silence on demand (via app)
- Utsatt starttid: 1-24 timer

Design og komfort

- MaxFlex kurver
- VarioDrawer
- Lett glidende lavfriksjonshjul på underkurven og på tredje skuffen.
- Rack Stopper hindrer avsporing av underkurven.
- Høydejusterbar overkurv med 3-trinns kurvheis
- InfoLight red
- DoseringsAssistent
- Auto All-in-1: automatisk tilpassing til type oppvaskmiddel
- Innerdel i rustfritt stål
- VarioHinge

Teknologi

- Sensorer: AquaSensor
- EcoSilence Drive: energisparende og stillegående motorteknologi
- DuoPower - dobbel spylearm for mer effektiv oppvask
- AquaMix glasspleie-system
- Selvrensende filtersystem med 3-lags bølget mikrofilter

Sikkerhet

- AquaStop: garantert beskyttelse mot vannskader
- Elektronisk resttidsanvisning
- Inkl. dampbeskyttelse

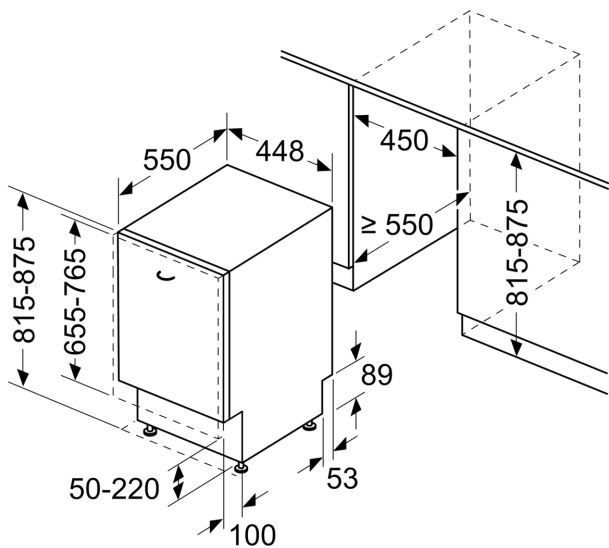
¹ Energieffektivitetsskala fra A til G

² Energiforbruk i kWt per 100 sykluser (program Eco 50 °C)

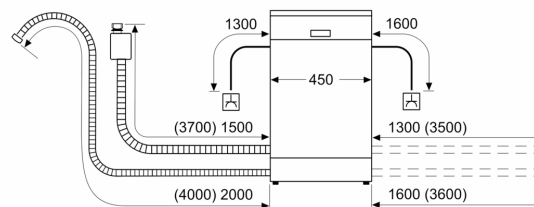
³ Vannforbruk i liter per syklus (program Eco 50 °C)

**Serie 4, Helintegert oppvaskmaskin,
45 cm, Justerbare hengsler for enkel
montering
SPH4EMX28E**

mål i mm



mål i mm



⌚ stikkontakt
() verdier med forlengelsessett