

**Serie | 6, Helintegrert oppvaskmaskin,
45 cm
SPE66TX02E**



A+++

En oppvaskmaskin med PerfectDry som gir et tørkeresultat som du kan stole på. Til og med plast blir helt tørr. Den har plass til 10 standard kuverter.

- **PerfectDry med Zeolith®:** perfekt tørkeresultat med 3D luftstrøm også på plast.
- **SuperSilence:** Lydnivå 44 dB og SilenceProgram på bare 42 dB.
- **Varioflex Pro-kurvsystem og VarioDrawer Pro-topkurv:** fleksible løsninger som gir større kapasitet.
- **Glass 40 ° C-programm:** vasker og tørker glass veldig varsomt.
- **Infolight:** et rødt lyspunkt på gulvet indikerer om maskinen er i gang.

Teknisk data

| | |
|--|--------------------------------|
| Vannforbruk (l) : | 9,5 |
| Konstruksjonstype : | Bygg-inn |
| Høyde på avtakbar topplate (mm) : | 0 |
| Nisjemål i mm (H x B x D) : | 815-875 x 450 x 550 |
| Dybde med 90 graders åpen dør (mm) : | 1150 |
| Regulerbare føtter. : | Ja - kun foran |
| Maksimale justeringsmuligheter føtter (mm) : | 60 |
| Justerbar sokkel : | Både horisontal og vertikal |
| Nettovekt (kg) : | 40,187 |
| Bruttovekt (kg) : | 42,0 |
| Tilkoblingseffekt (W) : | 2400 |
| Sikring (A) : | 10 |
| Spenning (V) : | 220-240 |
| Frekvens (Hz) : | 50; 60 |
| Lengden på strømledningen (cm) : | 175 |
| Støpseltype : | Schuko-/Gardy støpsel med jord |
| Lengden på inntaksslangen (cm) : | 165 |
| Lengden på avløpsslangen (cm) : | 205 |
| EAN-kode : | 4242005069750 |
| Antall kuverter : | 10 |
| Energieffektivitetsklasse - (2010/30/EF) : | A+++ |
| Årlig energiforbruk (kWh/år) - NY (2010/30/EF) : | 188,00 |
| Energiforbruk (kWh) : | 0,66 |
| Strømforbruk i på-modus (W) - NY (2010/30/EF) : | 0,10 |
| Power consumption in off-mode (W) - NEW (2010/30/EC) : | 0,10 |
| Årlig vannforbruk (l/år) - NY (2010/30/EF) : | 2660 |
| Tørkeevne : | A |
| Referanseprogram : | Eco |
| Total syklustid på referanseprogram (min) : | 195 |
| Støynivå (dB (A) re 1pW) : | 44 |
| Installasjonstype : | Helintegrert |



Ekstra tilbehør

- SGZ1010 : AquaStop forlenger
- SMZ5001 : Baby Care sett (Q8C0000821)
- SMZ5005 : Rustfrie sidelister, 81 cm
- SMZ5300 : GlasSecure vinglassholder for fire glass
- SPZ5100 : VarioBestikkurv



Serie | 6, Helintegrert oppvaskmaskin, 45 cm SPE66TX02E

En oppvaskmaskin med PerfectDry som gir et tørkeresultat som du kan stole på. Til og med plast blir helt tørr. Den har plass til 10 standard kuverter.

Installasjon

- VarioHinge - variabel hengsling som tilpasser seg i høyden når døren åpnes. Muliggjør installasjon med minimal åpning uten at døren slår i sokkelen
- Frontjusterbar bakfot

Ytelse og forbruk

- Energiklasse: A+++ (på en skala fra A+++ til D)
- Årlig forbruk ved program Eco 50°C: 2660 l vann / 188 kWh strøm (basert på 280 oppvasksykluser med kaldtvannstilkobling)
- 10 standard kuverter
- Lydeffekt: 44 dB(A) re 1 pW
- Lydnivå (Stillegående): 42(A) re 1 pW

Programmer og spesialfunksjoner

- 6 programmer: Intensiv 70 °C, Auto 45-65 °C, Eco 50 °C, Stillegående 50 °C, Hurtig 60 °C, Glass 40 °C
- 3 tilleggsfunksjoner: VarioSpeed Plus, HygienePlus, ExtraDry
- Machine Care : et spesialprogram som fjerner fett og kalkavleiringer
- Zeolith® -tørking

Design og komfort

- VarioDrawer Pro - toppkurv + bestikkurv
- med markerte touchpoints
- DoseringsAssistent
- Høydejusterbar overkurv med 3-trinns kurvveis
-
- Auto All-in-1: automatisk tilpassing til type oppvaskmiddel
- Akustisk signal ved programslutt
- Utsatt starttid: 1-24 timer
- InfoLight

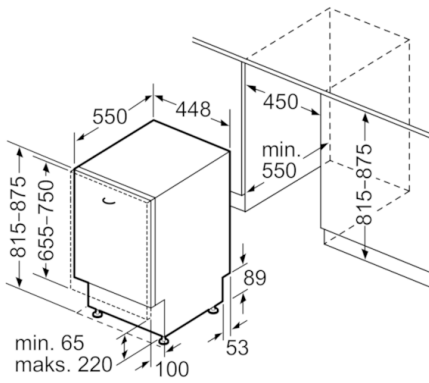
Teknikk

- DuoPower - dobbel spylearm for mer effektiv oppvask
- Sensorer: AquaSensor, MengdeSensor
- Varmeveksler
- Avkalkingselektronikk
- Elektronisk indikator for påfylling av salt
- Elektronisk indikator for påfylling av glansmiddel
- Selvrensende filtersystem med 3-lags bølget mikrofilter
- Innerdel i rustfritt stål

Sikkerhet

- AquaStop: garantert beskyttelse mot vannskader

**Serie | 6, Helintegrert oppvaskmaskin, 45 cm
SPE66TX02E**



Mål i mm