

iQ500, Helintegrert oppvaskmaskin, 60 cm SN85Z802BE



Clear Guide User Interface, en rask og enkel guide til riktig program via brukervennlige kontroller fra venstre til høyre.

- ✓ Clear guide user interface - Veileder deg raskt og enkelt til riktig program.
- ✓ varioSpeed Plus – Vask og tørk oppvasken din opptil tre ganger raskere.
- ✓ intelligent Program - et oppvaskprogram som reagerer på
- ✓ tilbakemeldingene dine. For enda raskere resultater.
- ✓ flexComfort kurver og skuffer – for brukervennlighet, effektiv glassbeskyttelse og rask lasting av oppvask
- ✓ glassZone – En egen sone i oppvaskmaskinen, spesielt laget for å beskytte glassene dine.

Beskrivelse

Teknisk data

Energieffektivitetsklasse:B
Energiforbruk for 100 sykluser med økonomiprogram: 64 kWh
Maks antall plasseringsinnstillinger: 13
Vannforbruk i liter per syklus med økonomiprogram:9.0 l
Programvarighet:3:35 t
Luftbårne akustiske støyutslipp: 40 dB(A) re 1 pW
Klasse for luftbårne akustiske støyutslipp:B
Design:Innbygging
Høyde på avtakbar topplate: 0 mm
Mål:815 x 598 x 550 mm
Nisjemål (H x B x D):815-875 x 600 x 550 mm
Dybde med 90 graders åpen dør: 1150 mm
Regulerbare føtter.: Ja - fra forsiden
Maksimalt justeringsmuligheter føtter: 60 mm
Justerbar sokkel:Både horisontal og vertikal
Vekt: 46.1 kg
Bruttovekt: 48.0 kg
Tilkoblingseffekt: 2400 W
Sikring: 10 A
Spennning: 220-240 V
Frekvens: 50; 60 Hz
Lengden på strømledningen: 175.0 cm
Støpseltype: Schuko-/Gardy støpsel med jord
Lengden på inntaksslengen: 165 cm
Lengden på avløpsslengen: 190 cm
EAN-kode: 4242003919620
Type installasjon:Helintegrert



Ekstra tilbehør

SZ73035 ; SZ73051EU ; SZ73056 Stålfrent til helintegrerte maskiner, SZ73300 Vinglassholder for fire glass, SZ73640 Glasskurv, SZ30BI01 Rustfrie sidelister, SZ36DB04 Vario Drawer 2, SZ36RB04 3. kurv for MaxFlex Pro, SZ38BI00 Connection rail for divided furniture, SZ72010 aquaStop forlenger, SZ73000 Tillbehørsett oppvask, SZ73001 Sølvglanskassett, SZ73010 Tilbehør oppvask

iQ500, Helintegrert oppvaskmaskin, 60 cm SN85Z802BE

Beskrivelse

Forbruk og ytelse

- Energiklasse¹: B
- Energi² / vann³: 64 kWt / 9 liter
- Kapasitet: 13 standard kuverter
- Programvarighet⁴: 3:35 (t:min)
- Lydnivå: 40 dB(A) re 1 pW
- Støyeffektivitetsklasse: B

Program og spesialfunksjoner

- 7 programmer: Eco 50 °C, Speed 60 60 °C, Intelligent, Auto Soft 35-45°C 35-45 °C, Auto Mixed 45-65°C 45-65 °C, Auto Intensive 65-75°C 65-75 °C, Favourite
- Forvask
- 4 ekstra opsjoner: Intensive Zone, HygienePlus, VarioSpeedPlus, Remote Start
- Pleieprogram machine care
- Tilleggsfunksjoner i Home Connect appen: Silence on demand

Design og komfort

- Zeolith® -tørking
- Varmeveksler
- doseringsAssistent
- iQdrive: energisparende og stillegående motorteknologi
- auto All-in-1: automatisk tilpassing til type oppvaskmiddel
- Selvrensende filtersystem, 3-lags med bølget mikrofilter
- Innerdel i rustfritt stål

Teknologi

- flexComfort kurver med blåmarkerte touchpoints
- glassZone
- varioBestikkskuff for etterutrustning
- Høydejusterbar overkurv med 3-trinns rackMatic®
- hjul med kulelager på alle kurver og alle nivåer
- Rack Stopper hindrer avsporing av underkurven.
- 2 nedfellbare tallerkenholdere i overkurven
- Bestikkholder i overkurv
- Flyttbar bestikkurv i underkurv
- Støtte for stetteglass i underkurv

Sikkerhet

- Home Connect til trådløs betjening via Home Connect appen på din smartphone eller tablet
- Toppbetjent
- Display med klarttekst(engelsk)
- emotionLight - innvendig belysning
- timeLight
- Resttidsanvisning i minutter
- Akustisk signal ved programslutt
- Elektronisk forsinkelse : opptil 24 timer (via app)

Installasjon

- aquaStop: beskytter garantert mot vannskader under hele produktets levetid
- Barnesikring: trykk to ganger for å åpne døren
- openAssist
- Glassbeskyttelsesteknologi
- Sidelister i rustfritt stål følger med
- Sidelister i rustfritt stål følger med
- Inkl. beskyttelsesplate mot damp
- Produktmål (HxBxD): 81.5 x 59.8 x 55 cm

¹ Energieffektivitetsskala fra A til G

² Energiforbruk i kWt per 100 sykluser (program Eco 50 °C)

³ Vannforbruk i liter per syklus (program Eco 50 °C)

⁴ Varighet av programmet Eco 50 °C

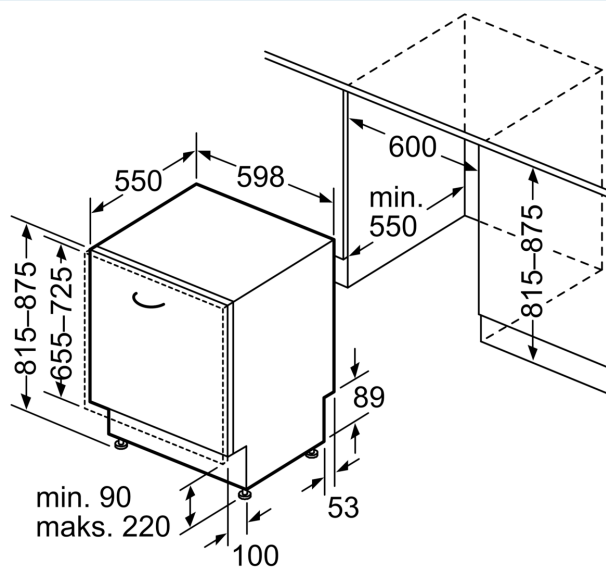
iQ500, Helintegrert oppvaskmaskin, 60 cm SN85Z802BE

Måltegninger

mål i mm



⚡ stikkontakt
() verdier med forlengelsessett



Mål i mm