

## iQ500, Helintegrert oppvaskmaskin, 60 cm SN858X03TE



A+++



Oppvaskmaskin som byr på brilliantShine system® med Zeolith-tørking for ekstra blanke glass og varioSpeed Plus for opptil 66% raskere oppvask- og tørketid. Den har plass til 14 standard kuverter.

- ✓ Utmerket oppvask- og tørkeresultat på inntil 66 % kortere oppvasktid med varioSpeed Plus.
- ✓ Behagelig belysning i hele maskinen med emotionLight.
- ✓ Få programstatus og resterende programtid projisert på gulvet med timeLight.
- ✓ Høydejusterbar overkurv i tre trinn - rackMatic
- ✓ Autoprogrammet styrer hele oppvaskprosessen med et strålende resultat.

### Beskrivelse

#### Teknisk data

Vannforbruk (l) : 9,5  
 Konstruksjonstype : Bygg-inn  
 Høyde på avtakbar topplate (mm) : 0  
 Mål (mm) : 815 x 598 x 550  
 Nisjemål i mm (H x B x D) : 815-875 x 600 x 550  
 Dybde med 90 graders åpen dør (mm) : 1150  
 Regulerbare føtter. : Ja - kun foran  
 Maksimale justeringsmuligheter føtter (mm) : 60  
 Justerbar sokkel : Både horisontal og vertikal  
 Nettovekt (kg) : 46,830  
 Bruttovekt (kg) : 49,0  
 Tilkoblingseffekt (W) : 2400  
 Sikring (A) : 10  
 Spenning (V) : 220-240  
 Frekvens (Hz) : 50; 60  
 Lengden på strømledningen (cm) : 175  
 Støpseltype : Schuko-/Gardy støpsel med jord  
 Lengden på inntaksslangen (cm) : 165  
 Lengden på avløpsslangen (cm) : 190  
 EAN-kode : 4242003813157  
 Antall kuverter : 14  
 Energieffektivitetsklasse - (2010/30/EF) : A+++  
 Årlig energiforbruk (kWh/år) - NY (2010/30/EF) : 237,00  
 Energiforbruk (kWh) : 0,83  
 Strømforbruk i på-modus (W) - NY (2010/30/EF) : 0,50  
 Power consumption in off-mode (W) - NEW (2010/30/EC) : 0,50  
 Årlig vannforbruk (l/år) - NY (2010/30/EF) : 2660  
 Tørkeevne : A  
 Referanseprogram : Eco  
 Total syklusetid på referanseprogram (min) : 195  
 Støynivå (dB (A) re 1pW) : 44  
 Installasjonstype : Helintegrert

### Ekstra tilbehør

SZ73640	Glasskurv
SZ73300	Vinglassholder for fire glass
SZ73010	Tilbehør oppvask
SZ73005	Rustfrie sidelister
SZ73000	Tilbehørsett oppvask
SZ72010	aquaStop forlenger



## iQ500, Helintegrert oppvaskmaskin, 60 cm SN858X03TE

### Beskrivelse

#### Ytelse og forbruk

- Energiklasse: A+++ (på en skala fra A+++ til D)
- Årlig forbruk ved program Eco 50°C: 2660 l vann / 237 kWh strøm (basert på 280 oppvasksykluser med kaldtvannstilkobling)
- 14 standard kuverter
- Lydeffekt: 44 dB(A) re 1 pW
- Lydnivå (Nattprogram): 42(A) re 1 pW

#### Programmer og spesialfunksjoner

- 8 programmer: Intensiv, Auto, Eco, Stillegående, Hurtig, Glass, Hurtigvask, Forvask
- 4 tilleggsfunksjoner: intensiveZone, varioSpeed Plus, hygienePlus, shine&Dry
- Machine Care : et spesialprogram som fjerner fett og kalkavleiringer
- Zeolith® -tørking

#### Design og komfort

- highTP med blåmarkerte touchpoints
- varioDrawer Pro
- doseringsAssistent
- Høydejusterbar overkurv med 3-trinns rackMatic®
- auto All-in-1: automatisk tilpassing til type oppvaskmiddel
- emotionLight - innvendig belysning
- timeLight

#### Teknikk

- iQdrive: energisparende og stillegående motorteknologi
- Sensorer: aquaSensor, mengdeSensor
- Avkalkingselektronikk
- Elektronisk indikator for saltpåfylling
- Elektronisk indikator for påfylling av glansmiddel
- Selvrensende filtersystem, 3-lags med bølget mikrofilter
- Innerdel i rustfritt stål

#### Sikkerhet

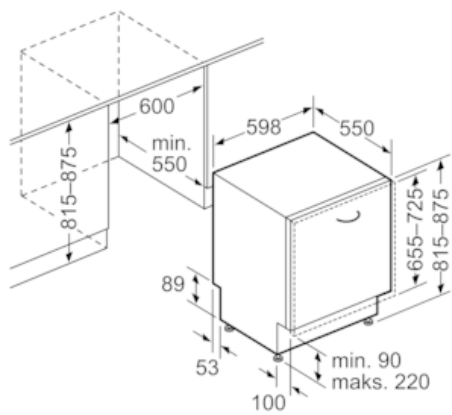
- aquaStop: beskytter garantert mot vannskader under hele produktets levetid

#### Installasjon

- Frontjusterbar bakfot

iQ500, Helintegrert oppvaskmaskin,  
60 cm  
SN858X03TE

Måltegninger



Mål i mm