

iQ700, Helintegrert oppvaskmaskin, 60 cm SN67ZX05CE



Gi tilbakemelding på vaskeresultatene og varigheten av vaskesyklusen din via appen, og det intelligente programmet tilpasser seg dine behov.

- ✓ varioSpeed Plus – Vask og tørk oppvasken din opptil tre ganger raskere.
- ✓ Intelligent Programme: Tilpasset oppvaskprogram som er skreddersydd for dine behov.
- ✓ flexComfort Pro – Enkel tilgang til oppvaskmaskinkurver som tar vare på glassene dine.
- ✓ glassZone – En egen sone i oppvaskmaskinen, spesielt laget for å beskytte glassene dine.
- ✓ emotionLight – Lys opp oppvaskmaskinen din med et beroligende, blått lys.

Beskrivelse

Teknisk data

Energieffektivitetsklasse:	C
Energiforbruk for 100 sykluser med økonomiprogram:	75 kWh
Maks antall plasseringsinnstillinger:	14
Vannforbruk i liter per syklus med økonomiprogram:	9.5 l
Programvarighet:	3:55 t
Luftbårne akustiske støyutslipp:	41 dB(A) re 1 pW
Klasse for luftbårne akustiske støyutslipp:	B
Design:	Innbygging
Høyde på avtakbar topplate:	0 mm
Mål:	815 x 598 x 550 mm
Nisjemål (H x B x D):	815-875 x 600 x 550 mm
Dybde med 90 graders åpen dør:	1150 mm
Regulerbare føtter:	Ja - fra forsiden
Maksimale justeringsmuligheter føtter:	60 mm
Justerbar sokkel:	Både horisontal og vertikal
Vekt:	52.2 kg
Bruttovekt:	54.0 kg
Tilkoblingsgrad:	2400 W
Sikring:	10 A
Spenning:	220-240 V
Frekvens:	50; 60 Hz
Lengden på strømledningen:	175.0 cm
Støpseltype:	Schuko-/Gardy støpsel med jord
Lengden på inntaksslangen:	165 cm
Lengden på avløpsslangen:	190 cm
EAN-kode:	4242003910658
Type installasjon:	Helintegrert



Ekstra tilbehør

SZ30BI01	Rustfrie sidelister
SZ38BI00	Connection rail for divided furniture
SZ72010	aquaStop forlenger
SZ73000	Tillbehørsett oppvask
SZ73010	Tilbehør oppvask
SZ73035 :	
SZ73051EU :	
SZ73056	Stålfront til helintegrerte maskiner
SZ73100	VarioBestikkurv
SZ73300	Vinglassholder for fire glass
SZ73640	Glasskurv

iQ700, Helintegrert oppvaskmaskin, 60 cm SN67ZX05CE

Beskrivelse

Forbruk og ytelse

- Energiklasse¹: C
- Energi² / vann³: 75 kWh / 9.5 liter
- Kapasitet: 14 standard kuverter
- Programvarighet⁴: 3:55 (t:min)
- Lydnivå: 41 dB(A) re 1 pW
- Støyeffektivitetsklasse: B
- Lydnivå (Intensiv): 39(A) re 1 pW

Program og spesialfunksjoner

- Forvask
- 5 tilleggsfunksjoner: Home Connect, Shine + Dry, intensiveZone, hygienePlus, varioSpeed Plus
- Machine Care
- Elektronisk tidsforvalg: 1-24 timer
- Silence on demand (via app)
- Home Connect til trådløs betjening via Home Connect appen på din smartphone eller tablet

Teknologi

- Zeolith® -tørking
- Varmeveksler.
- Sensorer: aquaSensor
- iQdrive: energisparende og stillegående motorteknologi
- auto All-in-1: automatisk tilpassing til type oppvaskmiddel
- Selvreinsende filtersystem, 3-lags med bølget mikrofilter
- Glassbeskyttelsesteknologi

Design og komfort

- flexComfort Pro kurv med blåmarkerte touchpoints
- glassZone
- varioDrawer Pro
- emotionLight - innvendig belysning
- doseringsAssistent
- Innerdel i rustfritt stål
- timeLight
- Høydejusterbar overkurv med 3-trinns rackMatic®
- Overkurv med hjul med kulelager
- Lett glidende lavfriksjonshjul på underkurv
- Fargede anti-slip lister i overkurven
- Rack Stopper hindrer avsporing av underkurven.
- Akustisk signal ved programslutt
- Høyopløst TFT fargedisplay med symboler og tekst
- Display med klartekst(engelsk)
- Piezo touchControl (svart)
- Sanntidsvisning
- Toppbetjent

Sikkerhet

- aquaStop: beskytter garantert mot vannskader under hele produktets levetid

- Inkl. dampbeskyttelse
- Trakt til saltpåfylling

Installasjon

- Produktmål (HxBxD): 81.5 x 59.8 x 55 cm

¹ Energieffektivitetsskala fra A til G

² Energiforbruk i kWh per 100 sykluser (program Eco 50 °C)

³ Vannforbruk i liter per syklus (program Eco 50 °C)

⁴ Varighet av programmet Eco 50 °C

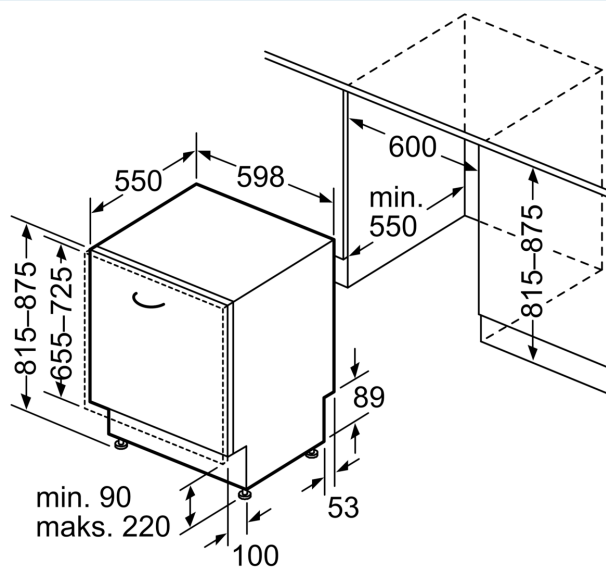
iQ700, Helintegrert oppvaskmaskin, 60 cm SN67ZX05CE

Måltegninger

mål i mm



△ stikkontakt
 () verdier med forlengelsessett



Mål i mm