

iQ500, Helintegrert oppvaskmaskin, 60 cm SN65ZX40CE



Utmerket Zeolith® oppvaskmaskin med projeksjon av programstatus på gulvet.

- ✓ varioSpeed Plus – Vask og tørk oppvasken din opptil tre ganger raskere.
- ✓ flex kurver og skuffer – for masse fleksibilitet og komfort ved lasting og uttak av oppvasken.
- ✓ Høydejusterbar overkurv i tre trinn - rackMatic
- ✓ Zeolith tørketeknologi og Shine&Dry gir skånsom og effektiv tørking.
- ✓ Zeolith®-tørking – Raskere tørketid, lavere strømforbruk.

Beskrivelse

Teknisk data

Energieffektivitetsklasse: C
 Energiforbruk for 100 sykluser med økonomiprogram: 75 kWh
 Maks antall plasseringsinnstillinger: 14
 Vannforbruk i liter per syklus med økonomiprogram: 9.5 l
 Programvarighet: 3:55 t
 Luftbårne akustiske støyutslipp: 44 dB(A) re 1 pW
 Klasse for luftbårne akustiske støyutslipp: B
 Design: Innbygging
 Høyde på avtakbar topplate: 0 mm
 Mål: 815 x 598 x 550 mm
 Nisjemål (H x B x D): 815-875 x 600 x 550 mm
 Dybde med 90 graders åpen dør: 1150 mm
 Regulerbare føtter.: Ja - fra forsiden
 Maksimale justeringsmuligheter føtter: 60 mm
 Justerbar sokkel: Både horisontal og vertikal
 Vekt: 46.1 kg
 Bruttovekt: 48.0 kg
 Tilkoblingsgrad: 2400 W
 Sikring: 10 A
 Spenning: 220-240 V
 Frekvens: 50; 60 Hz
 Reparasjonsindeks: 9.0
 Lengden på strømledningen: 175.0 cm
 Støpseltype: Schuko-/Gardy støpsel med jord
 Lengden på inntaksslengen: 165 cm
 Lengden på avløpsslengen: 190 cm
 EAN-kode: 4242003866030
 Type installasjon: Helintegrert



Ekstra tilbehør

SZ30BI01	Rustfrie sidelister
SZ38BI00	Connection rail for divided furniture
SZ72010	aquaStop forlenger
SZ73000	Tillbehørsett oppvask
SZ73001	Sølvglanskassett
SZ73010	Tilbehør oppvask
SZ73035 :	
SZ73051EU :	
SZ73056	Stålfront til helintegrerte maskiner
SZ73100	VarioBestikkurv
SZ73300	Vinglassholder for fire glass
SZ73640	Glasskurv

iQ500, Helintegrert oppvaskmaskin, 60 cm SN65ZX40CE

Beskrivelse

Forbruk og ytelse

- Lydnivå (Kortprogram): 42(A) re 1 pW
- Energiklasse¹: C
- Energi² / vann³: 75 kWh / 9.5 liter
- Kapasitet: 14 standard kuverter
- Lydnivå: 44 dB(A) re 1 pW

Program og spesialfunksjoner

- 8 programmer: Eco, Auto, Intensiv, Speed, Speed 45°C, Glass, Silence, Favoritt
- 4 tilleggsfunksjoner: Home Connect, Shine + Dry, intensiveZone, Speed on Demand – varioSpeed Plus
- Home Connect til trådløs betjening via Home Connect appen på din smartphone eller tablet
- Forvask
- Machine Care
- Silence on demand (via app)
- Elektronisk tidsforvalg: 1-24 timer

Design og komfort

- flex-kurver
- varioBestikkskuff
- timeLight
- Lett glidende lavfriksjonshjul på underkurven og på tredje skuffen.
- Rack Stopper hindrer avsporing av underkurven.
- Høydejusterbar overkurv med 3-trinns rackMatic®
- doseringsAssistent
- auto All-in-1: automatisk tilpassing til type oppvaskmiddel
- Innerdel i rustfritt stål

Teknologi

- Zeolith® -tørrking
- Sensorer: aquaSensor
- iQdrive: energisparende og stillegående motorteknologi
- Glassbeskyttelsesteknikk
- Selvrensende filtersystem, 3-lags med bølget mikrofilter

Sikkerhet

- aquaStop: beskytter garantert mot vannskader under hele produktets levetid
- Resttidsanvisning i minutter
- Inkl. dampbeskyttelse

¹ Energieffektivitetsskala fra A til G

² Energiforbruk i kWh per 100 sykluser (program Eco 50 °C)

³ Vannforbruk i liter per syklus (program Eco 50 °C)

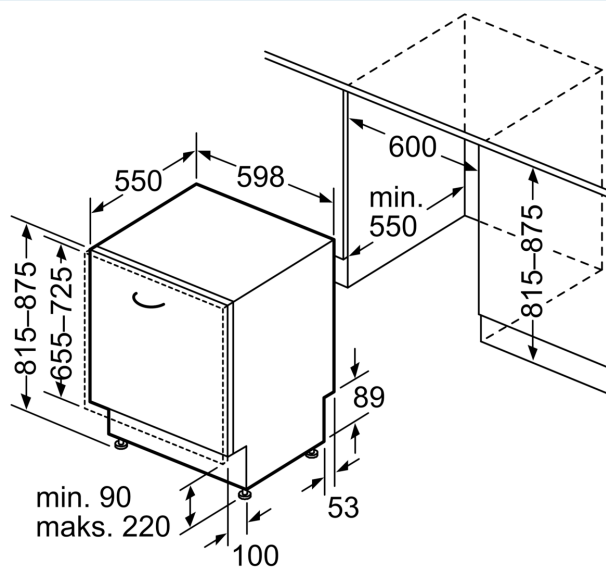
iQ500, Helintegrert oppvaskmaskin, 60 cm SN65ZX40CE

Måltegninger

mål i mm



⚡ stikkontakt
() verdier med forlengelsessett



Mål i mm