

iQ500, Helintegrert oppvaskmaskin, 60 cm SN65ZX02CS



Gi tilbakemelding på vaskeresultatene og varigheten av vaskesyklusen din via appen, og det intelligente programmet tilpasser seg dine behov.

- ✓ varioSpeed Plus – Vask og tørk oppvasken din opptil tre ganger raskere.
- ✓ Intelligent Programme: Tilpasset oppvaskprogram som er skreddersydd for dine behov.
- ✓ flexComfort kurver og skuffer – for brukervennlighet, effektiv glassbeskyttelse og rask lastning av oppvask
- ✓ glassZone – En egen sone i oppvaskmaskinen, spesielt laget for å beskytte glassene dine.
- ✓ Zeolith tørketeknologi og Shine&Dry gir skånsom og effektiv tørking.

Beskrivelse

Teknisk data

Energieffektivitetsklasse:B
 Energiforbruk for 100 sykluser med økonomiprogram: 65 kWh
 Maks antall plasseringsinnstillinger: 14
 Vannforbruk i liter per syklus med økonomiprogram: 9.0 l
 Programvarighet: 3:35 t
 Luftbårne akustiske støyutslipp: 40 dB(A) re 1 pW
 Klasse for luftbårne akustiske støyutslipp:B
 Design:Innbygging
 Høyde på avtakbar topplate: 0 mm
 Mål: 815 x 598 x 550 mm
 Nisjemål (H x B x D): 815-875 x 600 x 550 mm
 Dybde med 90 graders åpen dør: 1150 mm
 Regulerbare føtter.: Ja - fra forsiden
 Maksimale justeringsmuligheter føtter: 60 mm
 Justerbar sokkel:Både horisontal og vertikal
 Vekt: 46.7 kg
 Bruttovekt: 48.5 kg
 Tilkoblingsgrad: 2400 W
 Sikring: 10 A
 Spenning: 220-240 V
 Frekvens: 50; 60 Hz
 Lengden på strømledningen: 175.0 cm
 Støpseltype: Schuko-/Gardy støpsel med jord
 Lengden på inntaksslangen: 165 cm
 Lengden på avløpsslangen: 190 cm
 EAN-kode: 4242003946558
 Type installasjon:Helintegrert



Ekstra tilbehør

SZ72010	aquaStop forlenger
SZ73000	Tillbehørsett oppvask
SZ30BI01	Rustfrie sidelister
SZ38BI00	Connection rail for divided furniture
SZ73010	Tilbehør oppvask
SZ73035 :	
SZ73051EU :	
SZ73056	Stålfront til helintegrerte maskiner
SZ73100	VarioBestikkurv
SZ73300	Vinglassholder for fire glass
SZ73640	Glasskurv

iQ500, Helintegrert oppvaskmaskin, 60 cm SN65ZX02CS

Beskrivelse

Forbruk og ytelse

- Energiklasse¹: B
- Energi² / vann³: 65 kWh / 9 liter
- Kapasitet: 14 standard kuverter
- Programvarighet⁴: 3:35 (t:min)
- Lydnivå: 40 dB(A) re 1 pW
- Støyeffektivitetsklasse: B

Program og spesialfunksjoner

- 8 programmer: Eco 50 °C, Auto 45-65 °C, Intelligent, Intensive 70 °C, Speed 65° 65 °C, Extra 60 °C, brilliantShine 40 °C, Favoritt
- Forvask
- 4 tilleggsfunksjoner: Home Connect, Shine + Dry, intensiveZone, Speed on Demand – varioSpeed Plus
- Machine Care
- Tilleggsfunksjoner i Home Connect appen: HygienePlus, Silence on demand

Teknologi

- Zeolith® -tørking
- Varmeveksler
- Sensorer: aquaSensor
- doseringsAssistent
- iQdrive: energisparende og stillegående motorteknologi
- auto All-in-1: automatisk tilpassing til type oppvaskmiddel
- Selvrensende filtersystem, 3-lags med bølget mikrofilter
- Innerdel i rustfritt stål

Design og komfort

- Home Connect til trådløs betjening via Home Connect appen på din smartphone eller tablet
- flexComfort kurver med blåmarkerte touchpoints
- glassZone
- varioDrawer
- emotionLight - innvendig belysning
- timeLight
- Høydejusterbar overkurv med 3-trinns rackMatic®
- hjul med kulelager på alle kurver og alle nivåer
- Rack Stopper hindrer avsporing av underkurven.
- 2 nedfellbare tallerkenholdere i overkurven
- Variabel bestikkurv i underkurven
- Støtte for stetteglass i underkurv
- Glassbeskyttelsesteknologi
- Piezo touchControl (svart)
- Toppbetjent

Sikkerhet

- aquaStop: beskytter garantert mot vannskader under hele produktets levetid
- Resttidsanvisning i minutter
- Akustisk signal ved programslutt

- Elektronisk tidsforvalg: 1-24 timer
- Holder til flaske

Installasjon

- Produktmål (HxBxD): 81.5 x 59.8 x 55 cm
- Inkl. dampbeskyttelse

¹ Energieffektivitetsskala fra A til G

² Energiforbruk i kWh per 100 sykluser (program Eco 50 °C)

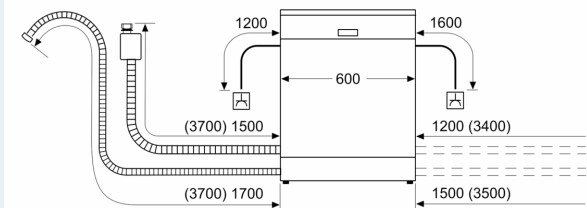
³ Vannforbruk i liter per syklus (program Eco 50 °C)

⁴ Varighet av programmet Eco 50 °C

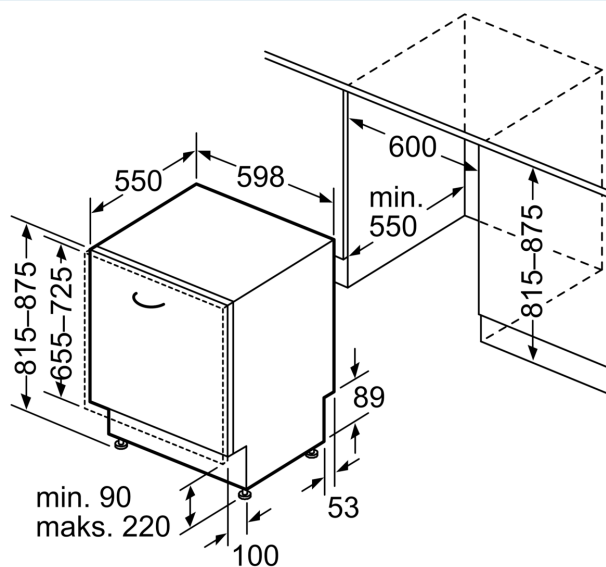
iQ500, Helintegrert oppvaskmaskin, 60 cm SN65ZX02CS

Måltegninger

mål i mm



△ stikkontakt
○ verdier med forlengelsessett



Mål i mm