

iQ500, Helintegrert oppvaskmaskin, 60 cm SN65YX00CE



Ekstra tilbehør

SZ30B101	Rustfrie sidelister
SZ38B100	Connection rail for divided furniture
SZ72010	aquaStop forlenger
SZ73000	Tillbehørsett oppvask
SZ73010	Tilbehør opvask
SZ73035 :	
SZ73051EU :	
SZ73056	Stålfront til helintegrerte maskiner
SZ73100	VarioBestikkurv
SZ73300	Vinglassholder for fire glass
SZ73640	Glasskurv

Oppvaskmaskinen er energimerket A, takket være våre intelligente energispareløsninger uten begrensede kompromisser for perfekte resultater.

- ✓ varioSpeed Plus – Vask og tørk oppvasken din opptil tre ganger raskere.
- ✓ flex kurver og skuffer – for masse fleksibilitet og komfort ved lasting og uttak av oppvasken.
- ✓ Zeolith tørketeknologi og Shine&Dry gir skånsom og effektiv tørking.
- ✓ infoLight projiserer et blått lys på gulvet når programmet kjører.
- ✓ Home Connect – Ha kontroll over den smarte oppvaskmaskinen din, uansett hvor du er.

Beskrivelse

Teknisk data

Energieffektivitetsklasse: A
Energiforbruk for 100 sykluser med økonomiprogram: 54 kWh
Maks antall plasseringsinnstillinger: 14
Vannforbruk i liter per syklus med økonomiprogram: 9.5 l
Programvarighet: 4:55 t
Luftbårne akustiske støyutslipp: 44 dB(A) re 1 pW
Klasse for luftbårne akustiske støyutslipp: B
Design: Innbygging
Høyde på avtakbar topplate: 0 mm
Mål: 815 x 598 x 550 mm
Nisjemål (H x B x D): 815-875 x 600 x 550 mm
Dybde med 90 graders åpen dør: 1150 mm
Regulerbare føtter: Ja - fra forsiden
Maksimal justeringsmuligheter føtter: 60 mm
Justerbar sokkel: Både horisontal og vertikal
Vekt: 42.1 kg
Bruttovekt: 44.0 kg
Tilkoblingsgrad: 2400 W
Sikring: 10 A
Spenning: 220-240 V
Frekvens: 50; 60 Hz
Lengden på strømledningen: 175.0 cm
Støpseltype: Schuko-/Gardy støpsel med jord
Lengden på inntaksslengen: 165 cm
Lengden på avløpsslengen: 190 cm
EAN-kode: 4242003947852
Type installasjon: Helintegrert



iQ500, Helintegrert oppvaskmaskin, 60 cm SN65YX00CE

Beskrivelse

Forbruk og ytelse

- Energiklasse¹: A
- Energi² / vann³: 54 kWt / 9.5 liter
- Kapasitet: 14 standard kuverter
- Programvarighet⁴: 4:55 (t:min)
- Lydnivå: 44 dB(A) re 1 pW
- Støyeffektivitetsklasse: B

Program og spesialfunksjoner

- 6 programmer: Eco, Auto, Intensiv, Speed, Speed 45°C, Favoritt
- Forvask
- 4 tilleggsfunksjoner: Home Connect, Shine + Dry, halfLoad, Speed on Demand – varioSpeed Plus
- Machine Care
- Tilleggsfunksjoner i Home Connect appen: HygienePlus, Silence on demand

Design og komfort

- Zeolith® -tørking
- Varmeveksler og autoOpen: døren åpnes automatisk etter at programmet er avsluttet.
- Sensorer: aquaSensor
- doseringsAssistent
- iQdrive: energisparende og stillegående motorteknologi
- auto All-in-1: automatisk tilpassing til type oppvaskmiddel
- Selvrensende filtersystem, 3-lags med bølget mikrofilter
- Innerdel i rustfritt stål

Teknologi

- flex-kurver
- varioBestikkskuff
- Høydejusterbar overkurv med 3-trinns rackMatic®
- Lett glidende lavfriksjonshjul på underkurv
- Rack Stopper hindrer avsporing av underkurven.
- 2 nedfellbare tallerkenholdere i overkurven
- 4 sammenleggbare tallerkenstativer i underkurven
- 2 kopperholdere i øverste kurv

Sikkerhet

- Home Connect til trådløs betjening via Home Connect appen på din smartphone eller tablet
- Toppbetjent
- Display med klartekst(engelsk)
- InfoLight blue
- Resttidsanvisning i minutter
- Akustisk signal ved programslutt
- Elektronisk tidsforvalg: 1-24 timer

Installasjon

- aquaStop: beskytter garantert mot vannskader under hele produktets levetid
- Glassbeskyttelsesteknologi

- Trakt til saltpåfylling
- Inkl. dampbeskyttelse
- Produktmål (HxBxD): 81.5 x 59.8 x 55 cm

¹ Energieffektivitetsskala fra A til G

² Energiforbruk i kWt per 100 sykluser (program Eco 50 °C)

³ Vannforbruk i liter per syklus (program Eco 50 °C)

⁴ Varighet av programmet Eco 50 °C

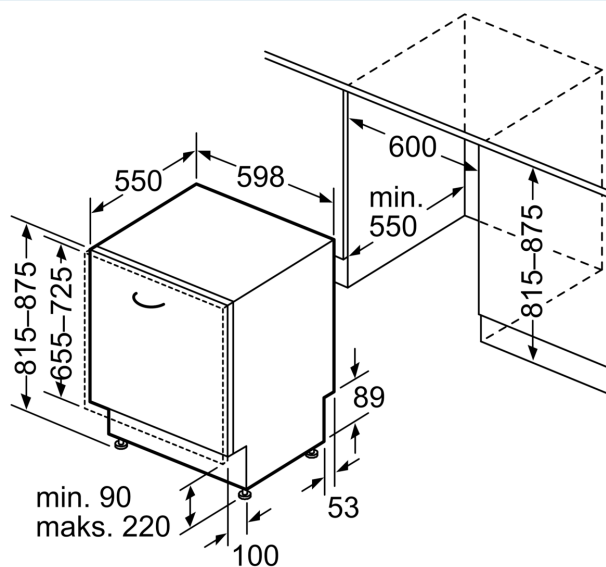
iQ500, Helintegrert oppvaskmaskin, 60 cm SN65YX00CE

Måltegninger

mål i mm



△ stikkontakt
○ verdier med forlengelsessett



Mål i mm