

iQ300, Helintegrert oppvaskmaskin, 60 cm SN63HX62AE



Utmerket oppvaskmaskin med wifi og projeksjon av programstatus på gulvet. Kan styres med mobil eller via voice control.

- ✓ varioSpeed Plus – Vask og tørk oppvasken din opptil tre ganger raskere.
- ✓ flex kurver og skuffer – for masse fleksibilitet og komfort ved lasting og uttak av oppvasken.
- ✓ Høydejusterbar overkurv i tre trinn - rackMatic
- ✓ infoLight projiserer et blått lys på gulvet når programmet kjører.
- ✓ Home Connect – Ha kontroll over den smarte oppvaskmaskinen din, uansett hvor du er.

Beskrivelse

Teknisk data

Energieffektivitetsklasse: D
 Energiforbruk for 100 sykluser med økonomiprogram: 84 kWh
 Maks antall plasseringsinnstillinger: 13
 Vannforbruk i liter per syklus med økonomiprogram: 9.5 l
 Programvarighet: 4:55 t
 Luftbårne akustiske støyutslipp: 44 dB(A) re 1 pW
 Klasse for luftbårne akustiske støyutslipp: B
 Design: Innbygging
 Høyde på avtakbar topplate: 0 mm
 Mål: 815 x 598 x 550 mm
 Nisjemål (H x B x D): 815-875 x 600 x 550 mm
 Dybde med 90 graders åpen dør: 1150 mm
 Regulerbare føtter.: Ja - fra forsiden
 Maksimale justeringsmuligheter føtter: 60 mm
 Justerbar sokkel: Både horisontal og vertikal
 Vekt: 34.1 kg
 Bruttovekt: 36.0 kg
 Tilkoblingsgrad: 2400 W
 Sikring: 10 A
 Spenning: 220-240 V
 Frekvens: 50; 60 Hz
 Lengden på strømledningen: 175.0 cm
 Støpseltype: Schuko-/Gardy støpsel med jord
 Lengden på inntaksslangen: 165 cm
 Lengden på avløpsslangen: 190 cm
 EAN-kode: 4242003863220
 Type installasjon: Helintegrert



Ekstra tilbehør

SZ30BI01	Rustfrie sidelister
SZ38BI00	Connection rail for divided furniture
SZ72010	aquaStop forlenger
SZ73000	Tillbehørsett oppvask
SZ73001	Sølvglanskassett
SZ73010	Tillbehør oppvask
SZ73035 :	
SZ73051EU :	
SZ73056	Stålfront til helintegrerte maskiner
SZ73300	Vinglassholder for fire glass
SZ73640	Glasskurv

iQ300, Helintegrert oppvaskmaskin, 60 cm SN63HX62AE

Beskrivelse

Forbruk og ytelse

- Energiklasse¹: D
- Energi² / vann³: 84 kWh / 9.5 liter
- Kapasitet: 13 standard kuverter
- Lydnivå: 44 dB(A) re 1 pW

Program og spesialfunksjoner

- 6 programmer: Eco, Auto, Intensiv, Speed 65°, Glass, Favoritt
- 4 tilleggsfunksjoner: Home Connect, intensiveZone, hygienePlus, Speed on Demand – varioSpeed Plus
- Home Connect til trådløs betjening via Home Connect appen på din smartphone eller tablet
- Forvask
- Machine Care
- Silence on demand (via app)
- Elektronisk tidsforvalg: 1-24 timer

Design og komfort

- flex-kurver
- Flyttbar bestikkurv i underkurv
- Lett glidende lavfriksjonshjul på underkurv
- Rack Stopper hindrer avsporing av underkurven.
- Høydejusterbar overkurv med 3-trinns rackMatic®
- InfoLight blue
- doseringsAssistent
- auto All-in-1: automatisk tilpassing til type oppvaskmiddel
- Innerdel i rustfritt stål

Teknologi

- Sensorer: aquaSensor
- iQdrive: energisparende og stillegående motorteknologi
- Glassbeskyttelsesteknikk
- Selvrensende filtersystem, 3-lags med bølget mikrofilter

Sikkerhet

- aquaStop: beskytter garantert mot vannskader under hele produktets levetid
- Resttidsanvisning i minutter
- Inkl. dampbeskyttelse

¹ Energieffektivitetsskala fra A til G

² Energiforbruk i kWh per 100 sykluser (program Eco 50 °C)

³ Vannforbruk i liter per syklus (program Eco 50 °C)

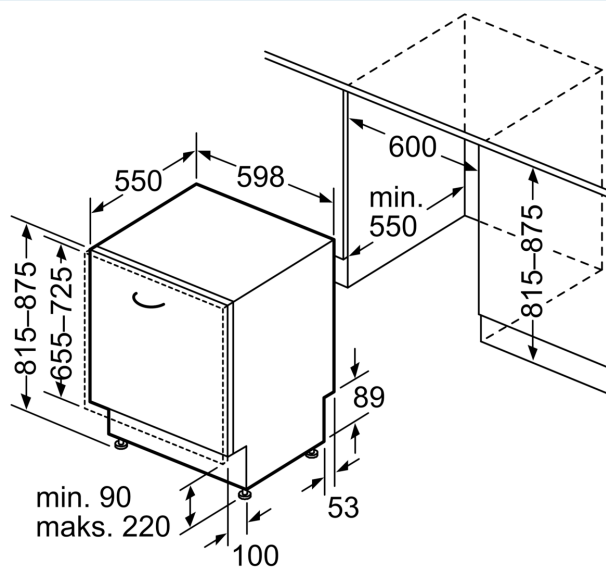
iQ300, Helintegrert oppvaskmaskin, 60 cm SN63HX62AE

Måltegninger

mål i mm



△ stikkontakt
○ verdier med forlengelsessett



Mål i mm