

## iQ300, Helintegrert oppvaskmaskin, 60 cm SN636X06KE



Oppvaskmaskin med plass til 13 standard kuverter og med varioSpeed Plus for opptil 66% raskere oppvask- og tørketid: innovativ teknologi for intelligent bruk og perfektjon i hver detalj.

- ✓ Utmerket oppvask- og tørkeresultat på inntil 66 % kortere oppvasktid med varioSpeed Plus.
- ✓ varioFlex-kurver og varioDrawer toppkurv. Fleksibel og praktisk lasting med innovative kurver fra Siemens.
- ✓ infoLight projiserer et blått lys på gulvet når programmet kjører.
- ✓ Autoprogrammet styrer hele oppvaskprosessen med et strålende resultat.
- ✓ aquaStop®: garantert beskyttelse mot vannskader under maskinens levetid.

### Beskrivelse

#### Teknisk data

Energieffektivitetsklasse: .....E  
 Energiforbruk for 100 sykluser med økonomiprogram: ..... 94 kWh  
 Maks antall plasseringsinnstillinger: ..... 13  
 Vannforbruk i liter per syklus med økonomiprogram: ..... 9.5 l  
 Programvarighet: ..... 3:30 t  
 Luftbårne akustiske støyutslipp: ..... 46 dB(A) re 1 pW  
 Klasse for luftbårne akustiske støyutslipp: ..... C  
 Design: .....Innbygging  
 Høyde på avtakbar topplate: ..... 0 mm  
 Mål: ..... 815 x 598 x 550 mm  
 Nisjemål (H x B x D): ..... 815-875 x 600 x 550 mm  
 Dybde med 90 graders åpen dør: ..... 1150 mm  
 Regulerbare føtter.: ..... Ja - fra forsiden  
 Maksimale justeringsmuligheter føtter: ..... 60 mm  
 Justerbar sokkel: .....Både horisontal og vertikal  
 Vekt: ..... 36.8 kg  
 Bruttovekt: ..... 38.6 kg  
 Tilkoblingsgrad: ..... 2400 W  
 Sikring: ..... 10 A  
 Spenning: ..... 220-240 V  
 Frekvens: ..... 50; 60 Hz  
 Lengden på strømledningen: ..... 175.0 cm  
 Støpseltype: ..... Schuko-/Gardy støpsel med jord  
 Lengden på inntaksslangen: ..... 165 cm  
 Lengden på avløpsslangen: ..... 190 cm  
 EAN-kode: ..... 4242003937105  
 Type installasjon: .....Helintegrert



### Ekstra tilbehør

|             |                                       |
|-------------|---------------------------------------|
| SZ30BI02    | Rustfrie sidelister                   |
| SZ38BI00    | Connection rail for divided furniture |
| SZ72010     | aquaStop forlenger                    |
| SZ73000     | Tillbehørsett oppvask                 |
| SZ73010     | Tilbehør opvask                       |
| SZ73051EU : |                                       |
| SZ73056     | Stålfront til helintegrerte maskiner  |
| SZ73100     | VarioBestikkurv                       |
| SZ73640     | Glasskurv                             |

## iQ300, Helintegrert oppvaskmaskin, 60 cm SN636X06KE

### Beskrivelse

#### Forbruk og ytelse

- Energiklasse<sup>1</sup>: E
- Energi<sup>2</sup> / vann<sup>3</sup>: 94 kWt / 9.5 liter
- Kapasitet: 13 standard kuverter
- Programvarighet<sup>4</sup>: 3:30 (t:min)
- Lydnivå: 46 dB(A) re 1 pW
- Støyeffektivitetsklasse: C

#### Program og spesialfunksjoner

- 6 programmer: Intensiv, Auto, Eco, Glass, 1t, Forvask
- 3 tilleggsfunksjoner: varioSpeed Plus, intensiveZone, extraDry
- Pleieprogram machine care

#### Teknologi

- Varmeveksler
- Sensorer: aquaSensor
- doseringsAssistent
- iQdrive: energisparende og stillegående motorteknologi
- auto All-in-1: automatisk tilpassing til type oppvaskmiddel
- Selvrensende filtersystem, 3-lags med bølget mikrofilter
- Innerdel i Rustfritt stål/Polinox

#### Design og komfort

- InfoLight blue
- varioFlex kurvsystem
- varioBestikkshuff
- Elektronisk tidsforvalg: 1-24 timer
- Høydejusterbar overkurv med 3-trinns rackMatic®
- Lett glidende lavfriksjonshjul på underkurv
- Rack Stopper hindrer avsporing av underkurven.
- 2 sammenleggbare tallerkenholdere i overkurv
- 4 sammenleggbare tallerkenstativer i underkurven
- 2 kopholdere i øverste kurv

#### Sikkerhet

- aquaStop: beskytter garantert mot vannskader under hele produktets levetid
- Toppbetjent
- Resttidsanvisning i minutter
- Glassbeskyttelsesteknikk
- Akustisk signal ved programslutt

#### Installasjon

- Produktmål (HxBxD): 81.5 x 59.8 x 55 cm
- Inkl. dampbeskyttelse

<sup>1</sup> Energieffektivitetsskala fra A til G

<sup>2</sup> Energiforbruk i kWt per 100 sykluser (program Eco 50 °C)

<sup>3</sup> Vannforbruk i liter per syklus (program Eco 50 °C)

<sup>4</sup> Varighet av programmet Eco 50 °C

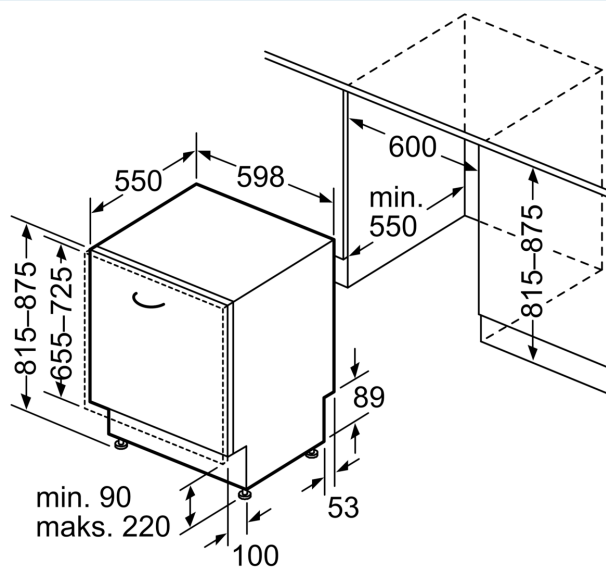
## iQ300, Helintegrert oppvaskmaskin, 60 cm SN636X06KE

### Måltegninger

mål i mm



△ stikkontakt  
○ verdier med forlengelsessett



Mål i mm