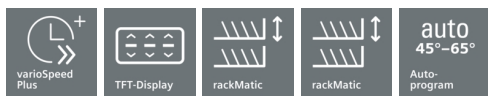


iQ500, Halvintegrert oppvaskmaskin, 60 cm, edelstål SN558S01PE



Oppvaskmaskin som byr på brilliantShine system® med Zeolith-tørking for ekstra blanke glass og varioSpeed Plus for opptil 66% raskere oppvask- og tørketid. Den har plass til 13 standard kuverter.

- ✓ Utmerket oppvask- og tørkeresultat på inntil 66 % kortere oppvasktid med varioSpeed Plus.
- ✓ Bedre oversikt og enkel betjening - TFT-display
- ✓ Høydejusterbar overkurv i tre trinn - rackMatic
- ✓ Overkurven kan høydereguleres tre trinn med rackMatic.
- ✓ Autoprogrammet styrer hele oppvaskprosessen med et strålende resultat.

Beskrivelse

Teknisk data

Energieffektivitetsklasse: D
 Energiforbruk for 100 sykluser med økonomiprogram: 84 kWh
 Maks antall plasseringsinnstillinger: 13
 Vannforbruk i liter per syklus med økonomiprogram: 9,5 l
 Programvarighet: 3:15 t
 Luftbårne akustiske støyutslipp: 44 dB
 Klasse for luftbårne akustiske støyutslipp: B
 Konstruksjonstype: Bygg-inn
 Høyde på avtakbar topplate: 0 mm
 Mål: 815 x 598 x 573 mm
 Nisjemål (H x B x D): 815-875 x 600 x 550 mm
 Godkjenning: CE, VDE
 Dybde med 90 graders åpen dør: 1150 mm
 Regulerbare føtter.: Ja - fra forsiden
 Maksimale justeringsmuligheter føtter: 60 mm
 Justerbar sokkel: Både horisontal og vertikal
 Nettvekt: 36,830 kg
 Bruttovekt: 39,0 kg
 Tilkoblingseffekt: 2400 W
 Sikring: 10 A
 Spenning: 220-240 V
 Frekvens: 50; 60 Hz
 Lengden på strømledningen: 175 cm
 Støpseltype: Schuko-/Gardy støpsel med jord
 Lengden på inntaksslengen: 165 cm
 Lengden på avløpsslengen: 190 cm
 EAN-kode: 4242003814239
 Installasjonstype: Halvintegrert

Ekstra tilbehør

SZ73640	Glasskurv
SZ73300	Vinglassholder for fire glass
SZ73125	Rustfri stålfront, 580 x 588 mm
SZ73005	Rustfrie sidelister
SZ73000	Tillbehørsett oppvask
SZ72010	aquaStop forlenger



4 242003 814239

iQ500, Halvintegrert oppvaskmaskin, 60 cm, edelstål SN558S01PE

Beskrivelse

Ytelse og forbruk

- Energiklasse: A+++ (på en skala fra A+++ til D)
- Årlig forbruk ved program Eco 50°C: 2660 l vann / 234 kWh strøm (basert på 280 oppvaskykluser med kaldtvannstilkobling)
- 13 standard kuverter
- Lydeffekt: 44 dB(A) re 1 pW
- Lydnivå (Stillegående): 42(A) re 1 pW

Programmer og spesialfunksjoner

- 8 programmer: Intensiv, Auto, Eco, Stillegående, Hurtig, Glass, Hurtigvask, Forvask
- 3 tilleggsfunksjoner: varioSpeed Plus, extraDry, shine&Dry
- Machine Care : et spesialprogram som fjerner fett og kalkavleiringer
- Zeolith® -tørrking

Design og komfort

- highTP med blåmarkerte touchpoints
- varioBestikskuff for etterutrustning
- doseringsAssistent
- Høydejusterbar overkurv med 3-trinns rackMatic®
- auto All-in-1: automatisk tilpassing til type oppvaskmiddel
- Elektronisk tidsforvalg: 1-24 timer
- Piezo touchControl (svart)
- høyoppløst TFT-display med symboler og klartekst

Teknikk

- iQdrive: energisparende og stillegående motorteknologi
- Sensorer: aquaSensor, mengdeSensor
- Varmeveksler.
- Avkalkingselektronikk
- Elektronisk indikator for saltpåfylling
- Elektronisk indikator for påfylling av glansmiddel
- Selvrensende filtersystem, 3-lags med bølget mikrofilter
- Innerdel i rustfritt stål

Sikkerhet

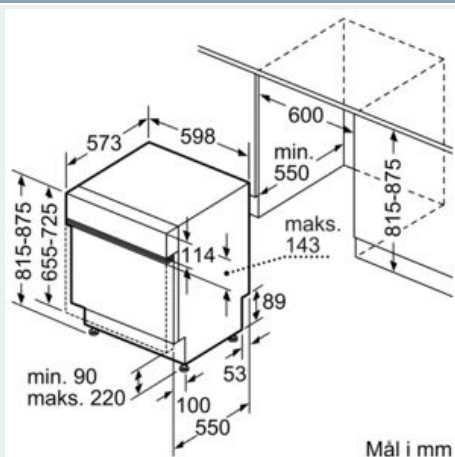
- aquaStop: beskytter garantert mot vannskader under hele produktets levetid

Installasjon

- Frontjusterbar bakfot

iQ500, Halvintegrert oppvaskmaskin, 60 cm, edelstål SN558S01PE

Måltegninger



Mål i mm

