

iQ700, Oppvaskmaskin til underbygging, 60 cm, edelstål SN478S36TS



Oppvaskmaskin som byr på brilliantShine system® med Zeolith-tørking for ekstra blanke glass og varioSpeed Plus for opptil 66% raskere oppvask- og tørketid. Den har plass til 14 standard kuverter.

- ✓ Zeolith®-tørking – Raskere tørketid, lavere strømforbruk.
- ✓ Utmerket oppvask- og tørkeresultat på inntil 66 % kortere oppvasktid med varioSpeed Plus.
- ✓ emotionLight – Lys opp vaskemaskinen din med et beroligende, blått lys.
- ✓ Bedre oversikt og enkel betjening - TFT-display
- ✓ Home Connect – Ha kontroll over den smarte oppvaskmaskinen din, uansett hvor du er.

Beskrivelse

Teknisk data

Energieffektivitetsklasse: D
 Energiforbruk for 100 sykluser med økonomiprogram: 85 kWh
 Maks antall plasseringsinnstillinger: 14
 Vannforbruk i liter per syklus med økonomiprogram: 9.5 l
 Programvarighet: 3:15 t
 Luftbårne akustiske støytslipp: 41 dB(A) re 1 pW
 Klasse for luftbårne akustiske støytslipp: B
 Design: Innbygging
 Høyde på avtakbar topplate: 0 mm
 Mål: 815 x 598 x 573 mm
 Nisjemål (H x B x D): 815-875 x 600 x 550 mm
 Dybde med 90 graders åpen dør: 1150 mm
 Regulerbare føtter: Ja - fra forsiden
 Maksimale justeringsmuligheter føtter: 60 mm
 Justerbar sokkel: Både horisontal og vertikal
 Vekt: 53.7 kg
 Bruttovekt: 56.0 kg
 Tilkoblingsgrad: 2400 W
 Sikring: 10 A
 Spenning: 220-240 V
 Frekvens: 60; 50 Hz
 Lengden på strømledningen: 175.0 cm
 Støpseltype: Schuko-/Gardy støpsel med jord
 Lengden på inntaksslangen: 165 cm
 Lengden på avløpsslangen: 190 cm
 EAN-kode: 4242003786154
 Type installasjon: Underbygging



Ekstra tilbehør

SZ73000	Tillbehørsett oppvask
SZ73005	Rustfrie sidelister
SZ73051EU :	
SZ73100	VarioBestikkurv
SZ73300	Vinglassholder for fire glass
SZ72010	aquaStop forlenger
SZ73640	Glasskurv

iQ700, Oppvaskmaskin til underbygging, 60 cm, edelstål SN478S36TS

Beskrivelse

Ytelse og forbruk

- Lydeffekt: 41 dB(A) re 1 pW
- Lydnivå (Stillegående): 39(A) re 1 pW
- Home Connect til trådløs betjening via Home Connect appen på din smartphone eller tablet

Programmer og spesialfunksjoner

- 8 programmer: Intensiv, Auto, Eco, Stillegående, Hurtig, Glass, Hurtigvask, Forvask
- 5 tilleggsfunksjoner: Home Connect, intensiveZone, varioSpeed Plus, hygienePlus, shine&Dry
- Machine Care : et spesialprogram som fjerner fett og kalkavleiringer
- Zeolith® -tørking

Design og komfort

- highTP med blåmarkerte touchpoints
- varioDrawer Pro
- doseringsAssistent
- Høydejusterbar overkurv med 3-trinns rackMatic®
- Ekstra: kompakt bestikkurv i underkurven
- auto All-in-1: automatisk tilpassing til type oppvaskmiddel
- Elektronisk tidsforvalg: 1-24 timer
- Piezo touchControl (svart)
- høyoppløst TFT-display med symboler og klartekst
- emotionLight - innvendig belysning

Teknikk

- iQdrive: energisparende og stillegående motorteknologi
- Sensorer: aquaSensor
- Varmeveksler.
- Avkalkingselektronikk
- Elektronisk indikator for saltpåfylling
- Elektronisk indikator for påfylling av glansmiddel
- Selvrensende filtersystem, 3-lags med bølget mikrofilter
- Innerdel i rustfritt stål

Sikkerhet

- aquaStop: beskytter garantert mot vannskader under hele produktets levetid
- Barnesikring: Mekanisk barnesikring på dør

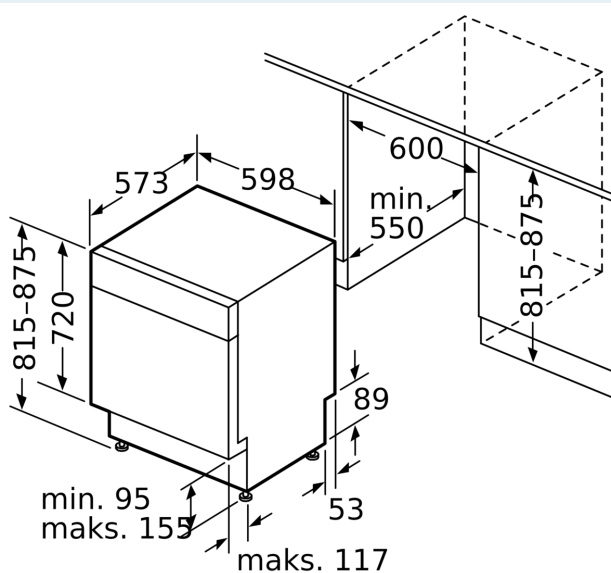
iQ700, Oppvaskmaskin til
 underbygging, 60 cm, edelstål
 SN478S36TS

Måltegninger

mål i mm



⚡ stikkontakt
 () verdier med forlengelsessett



Mål i mm